

Registrieren.  
Bestellen.  
Profitieren.

**AMTRION**  
VALUES IN MOTION



swibox  
shop 

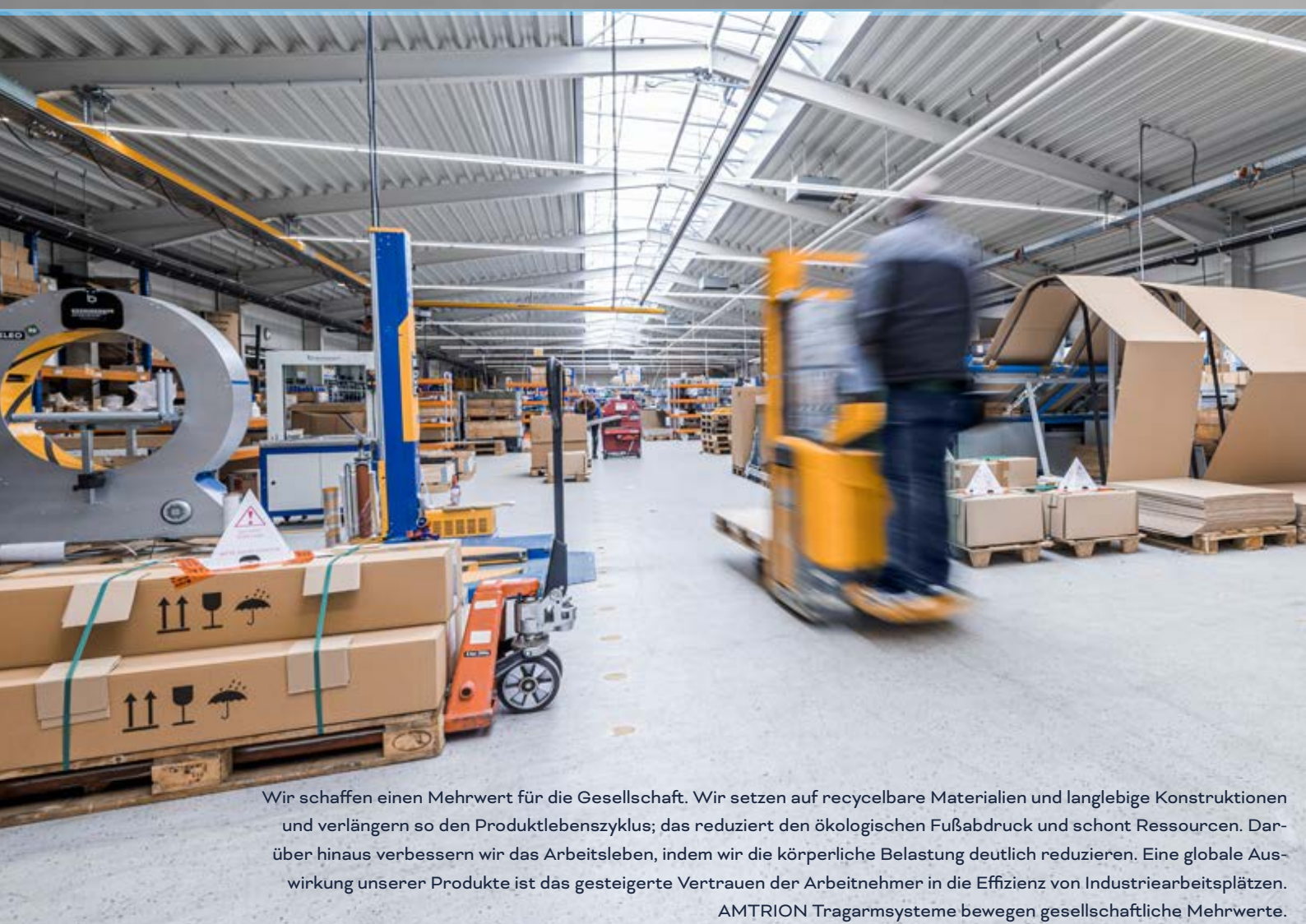
**swibox**  
[www.shop.swibox.ch](http://www.shop.swibox.ch)

PRODUKTKATALOG  
*PRODUCT CATALOGUE*



**AMTRION INDUSTRY**

# VALUES IN MOTION



Wir schaffen einen Mehrwert für die Gesellschaft. Wir setzen auf recycelbare Materialien und langlebige Konstruktionen und verlängern so den Produktlebenszyklus; das reduziert den ökologischen Fußabdruck und schont Ressourcen. Darüber hinaus verbessern wir das Arbeitsleben, indem wir die körperliche Belastung deutlich reduzieren. Eine globale Auswirkung unserer Produkte ist das gesteigerte Vertrauen der Arbeitnehmer in die Effizienz von Industriearbeitsplätzen.

AMTRION Tragarmsysteme bewegen gesellschaftliche Mehrwerte.

*We generate added value for society. We rely on recyclable materials and durable designs, thereby extending the product life cycle; this reduces the ecological footprint and conserves resources. In addition, we improve work life by significantly reducing physical strain. Increased confidence of workforce in the efficiency of industrial workplaces is a global effect of our products.*

*AMTRION suspension arm systems move social added values.*

## INHALTSVERZEICHNIS INDEX

Unternehmensphilosophie / <i>Corporate philosophy</i> .....	04
Vertretungen / <i>Representatives</i> .....	08
<b>LIFTSYSTEME / LIFT SYSTEMS: .....</b>	<b>SEITE / PAGE 12</b>
Systemübersicht Lifte / <i>System overview Lifts</i> .....	14
HMA I-Lift 20 .....	16
HMA I-Lift 25 .....	18
HMA I-Lift 65.....	20
HMA I-Lift 95 .....	22
<b>TRAGARMSYSTEME / SUSPENSION SYSTEMS: .....</b>	<b>24</b>
Systemübersicht Tragarme / <i>System overview Suspension systems</i> .....	26
HMA I-040.....	28
HMA I-080.....	30
HMA IC-060.....	32
HMA I-130.....	34
HMA I-225 .....	36
HMA I-400.....	38
<b>GEHÄUSETECHNIK / ENCLOSURE TECHNOLOGY: .....</b>	<b>40</b>
AMTRION PLG .....	42
AMTRION PLG Twin.....	44
<b>FAHRWAGEN / TROLLEYS:.....</b>	<b>46</b>
Fahrwagen / <i>Trolley</i> HMA I-080 .....	46

# UNTERNEHMENSPHILOSOPHIE

## COMPANY PHILOSOPHY

2022 haben wir aus den beiden Hidden Champions Haseke GmbH und W. Krömker GmbH das Beste genommen und unter dem neuen Namen AMTRION GmbH vereint. Über 100 Mitarbeiter am Firmensitz in Porta Westfalica bringen ihre Expertise und Leidenschaft in jedes unserer Produkte, damit Sie und Ihre Kunden hervorragende Qualität, Flexibilität und State-of-the-Art-Design made in Germany zur Verfügung gestellt bekommen. Wir sind führend in der Entwicklung und Herstellung technisch anspruchsvoller Tragarmsysteme und Gehäusetechnik und gelten als Innovationsführer für hochwertige medizintechnische Produkte, die kundenspezifisch angepasst werden. Unser Produktportfolio bietet sowohl für die Medizintechnik als auch für Industrie und Automatisierungstechnik qualitativ hochwertige, ergonomisch optimierte Lösungen für Tragarme und Haltesysteme aller Art.

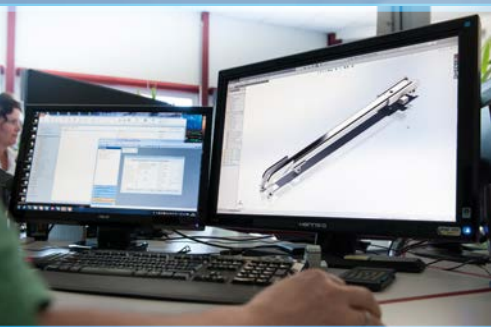
Wir sind ein Tochterunternehmen der United MedTec Holding (UMT), die zur GESCO-Gruppe gehört – einer börsennotierten Beteiligungsgesellschaft, die sich auf "Hidden Champions" im industriellen Mittelstand spezialisiert hat.

In allen Bereichen streben wir nach Perfektion. Deshalb richten wir unsere Produktentwicklungen an den Bedürfnissen unserer Kunden aus und antizipieren aktuelle Marktentwicklungen. So fließen kontinuierlich Verbesserungen in unsere Produkte ein. Unser Qualitätsmanagement nach DIN EN ISO 9001 und DIN EN ISO 13485 ist dabei wichtiger Bestandteil der ständigen Weiterentwicklung.

*2022 we have taken the best from the two hidden champions Haseke GmbH and W. Krömker GmbH and united them under the new name AMTRION GmbH. More than 100 employees at the company headquarters in Porta Westfalica bring their expertise and passion to each of our products to provide you and your customers with outstanding quality, flexibility and state-of-the-art design made in Germany. We are a leader in the development and manufacture of technically sophisticated support arm systems and enclosure technology and are regarded as an innovation leader for high-quality medical technology products that are customized. Our product portfolio offers high-quality, ergonomically optimized solutions for support arms and holding systems of all kinds for medical technology as well as for industry and automation technology.*

*We are a subsidiary of United MedTec Holding (UMT), which is part of GESCO Group - a listed investment company specializing in "hidden champions" in the industrial SME sector.*

*We strive for perfection in all areas. That is why we gear our product developments to the needs of our customers and anticipate current market developments. In this way, improvements are continuously incorporated into our products. Our quality management according to DIN EN ISO 9001 and DIN EN ISO 13485 is an important part of our continuous development.*



in TRI Dimensions

# AMTRION

Advanced Movement

in Perfection





Unsere Produkte bilden die **perfekte haptische Schnittstelle** von Mensch und Maschine für anspruchsvolle Kunden des **Maschinenbau-Sektors**.

*Our products form the perfect **haptic interface** between man and machine for demanding customers in the **mechanical engineering sector**.*

Maschinenbediener weltweit schätzen die Ergonomie und vielfältigen Einstellmöglichkeiten unserer Lift- und Gehäusesysteme bei Einricht- und Programmierarbeiten im industriellen Alltag.

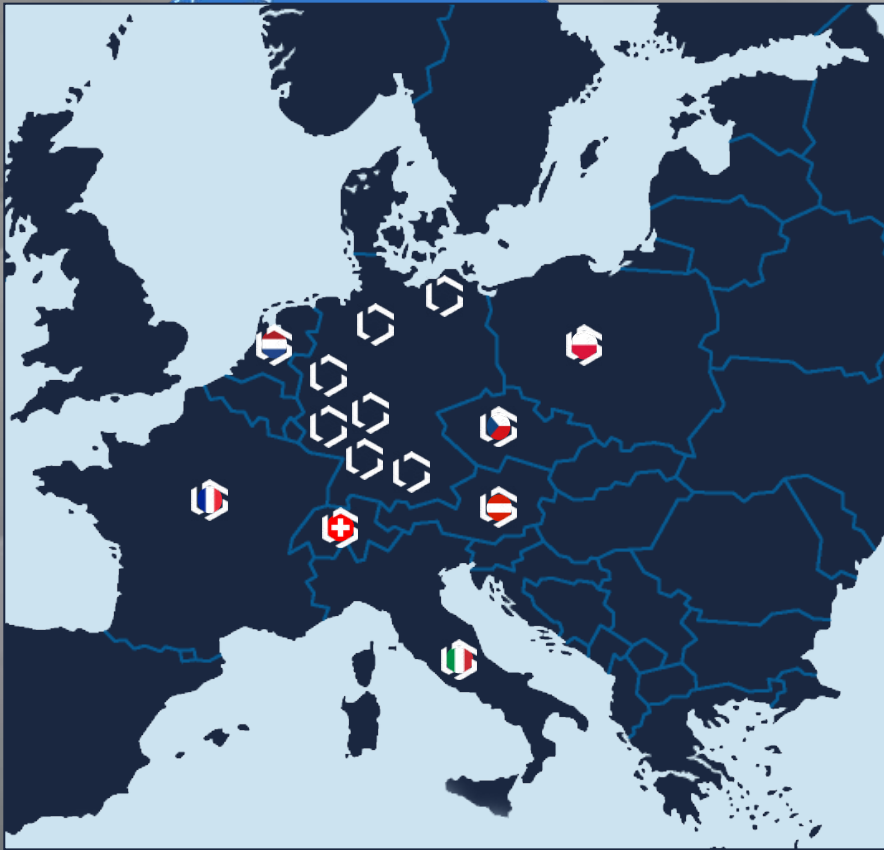
*Machine operators worldwide appreciate the ergonomics and diverse adjustment options of our lift- and control box systems during setup and programming work in everyday industrial applications.*





AMTRION USA, Inc.

AMTRION GmbH





**ÖSTERREICH / AUSTRIA**

**BELGIEN / BELGIUM**

**DEUTSCHLAND / GERMANY**

**FRANKREICH / FRANCE**

**ITALIEN / ITALY**

**NIEDERLANDE / NETHERLANDS**

**POLEN / POLAND**

**SCHWEIZ / SWITZERLAND**

**TSCHECHISCHE REPUBLIK /  
CZECH REPUBLIC**

**USA / USA**

**GLOBAL**

Erfahrene Partner beraten Sie bei der Auswahl der Komponenten unserer Tragarm- und Liftsysteme. Auch wenn Ihr Land noch nicht in der Liste aufgeführt ist, in der Sie unsere Partner vor Ort beraten, müssen Sie nicht auf die Qualitätsprodukte von AMTRION verzichten.

Alle Kontaktdaten finden Sie unter [amtrion.com](http://amtrion.com) oder auf der letzten Seite dieses Katalogs.

*Experienced partners will advise you in selecting the appropriate components of our suspension arm and lift systems. Even if your country is not yet listed, you do not have to forego the quality products of AMTRION.*

*You will find all contacts at [amtrion.com](http://amtrion.com) or on the last page of this catalogue.*


LIFTSYSTEME AUSWAHLKRITERIEN  
LIFT SYSTEMS SELECTION CRITERIA

Produktbild Product picture	HMA I-Lift HMA I-Lift	Traglast kg Loading weight kg	Kabeldurchlass mm Cable duct mm	Systemlänge mm System length mm	Hub mm Stroke mm	Erweiterbar mit Tragarm Extendable suspension system	Seite Page
	20	34	-	360	280	HMA I-020	16
		33	-	400	320	HMA I-020	
		20,5	-	580	500	HMA I-020	
		13	-	750	670	HMA I-020	
	25	31	25 x 19	500	420	HMA I-040 HMA I-080	18
		22	25 x 19	650	620	HMA I-040 HMA I-080	
		21	25 x 19	800	820	HMA I-040 HMA I-080	
		18	25 x 19	950	1.000	HMA I-040 HMA I-080	
	25-S	31/22	25 x 19	500 & 650	210/310	HMA I-040	18
		21/18	25 x 19	800 & 950	410/500	HMA I-040	18
	65-S	65	45 x 30	635	500	HMA I-080 / I-130 I-225 / I-400	20
	65-L	65	45 x 30	895	900	HMA I-080 / I-130 I-225 / I-400	20
	95	95	60 x 40	1.020	800	HMA I-130 HMA I-225 HMA I-400	22

## TRAGARMSYSTEME AUSWAHLKRITERIEN SUSPENSION SYSTEM SELECTION CRITERIA

Produktbild Product picture	HMA HMA	Traglast kg Loading weight kg	Kabeldurchlass mm Cable duct mm	Max. Auslegelänge Max. extension arm length	Erweiterbar mit Liftsystem Extendable with Lift system	Seite Page
	<b>I-040</b>	40	25 x 19	-	Lift 25 Lift 65	28
	<b>I-080</b>	80	55 x 43	1 m	Lift 25 Lift 65	30
		40	55 x 43	2 m	Lift 25 Lift 65	
	<b>IC-060</b>	60	45 x 45	2 m	in Vorbereitung in preparation	32
	<b>I-130</b>	130	70 x 50	1 m	Lift 65 Lift 95	34
		50	70 x 50	2,5 m	Lift 65 Lift 95	
		50	70 x 50	2,5 m	Lift 65 Lift 95	
	<b>I-225</b>	225	69 x 80	1 m	Lift 65 Lift 95	36
		50	69 x 80	3 m	Lift 65 Lift 95	
	<b>I-400</b>	400	ø 75	1 m	Lift 65 Lift 95	38
		75	ø 75	4 m	Lift 65 Lift 95	

## GEHÄUSE AUSWAHLKRITERIEN CONTROL BOX SELECTION CRITERIA

Produktbild Product picture	Modell Type	Max. Breite mm Max. width mm	Max. Höhe mm Max. height mm	Max. Tiefe mm Max. depth mm	Seite Page
	<b>PLG</b>	600	700	340	42
	<b>PLG Twin</b>	541	916	210	44





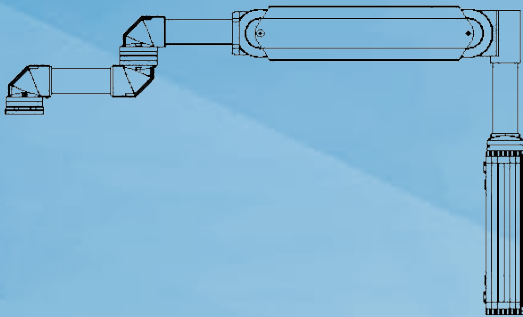
## LIFTSYSTEME LIFT SYSTEMS

Egal, welche Anforderungen Sie mit dem Einsatz von höhenverstellbaren Tragarmen verbinden: Die Liftsysteme von AMTRION stellen sich jeder Herausforderung. Mit innenliegender Kabelführung und stufenloser Höhenverstellung, für Bildschirme oder Industrie-PCs, Steuergehäuse an Maschinen und Anlagen, stets finden Sie bei unseren Produkten beste Verarbeitung, intelligente Konzepte und höchste Zuverlässigkeit.

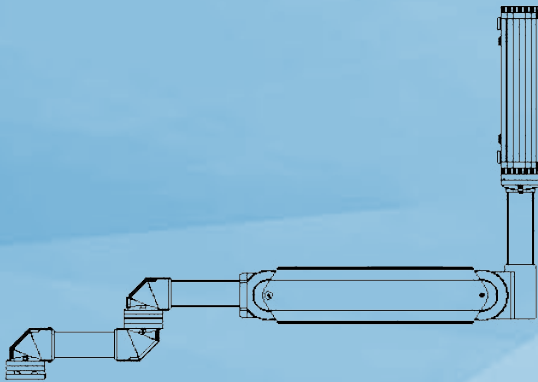
*No matter what your requirements are when using height adjustable suspension systems: AMTRION's lift systems meet every challenge. With internal cable routing and continuous height adjustment, for monitors or industrial pcs, control housings on machines and systems, you will always find the best workmanship, intelligent concepts and maximum reliability in our products.*



LIFT MONTAGEMÖGLICHKEITEN  
LIFT MOUNTING OPTIONS

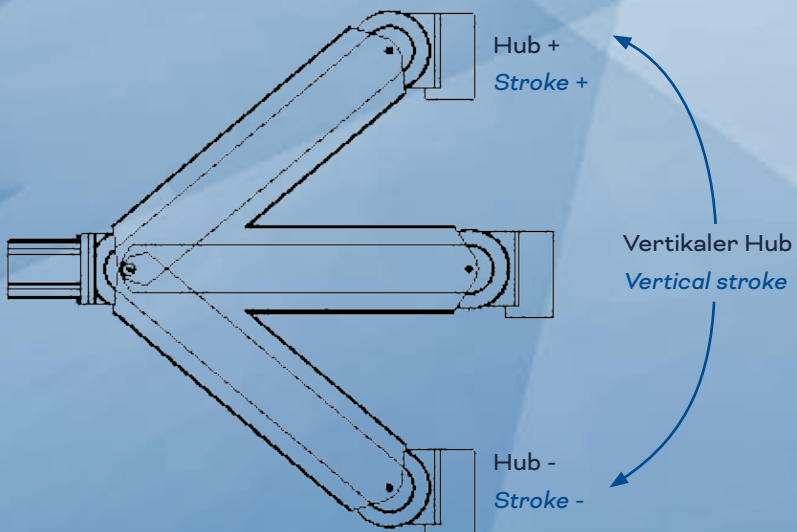


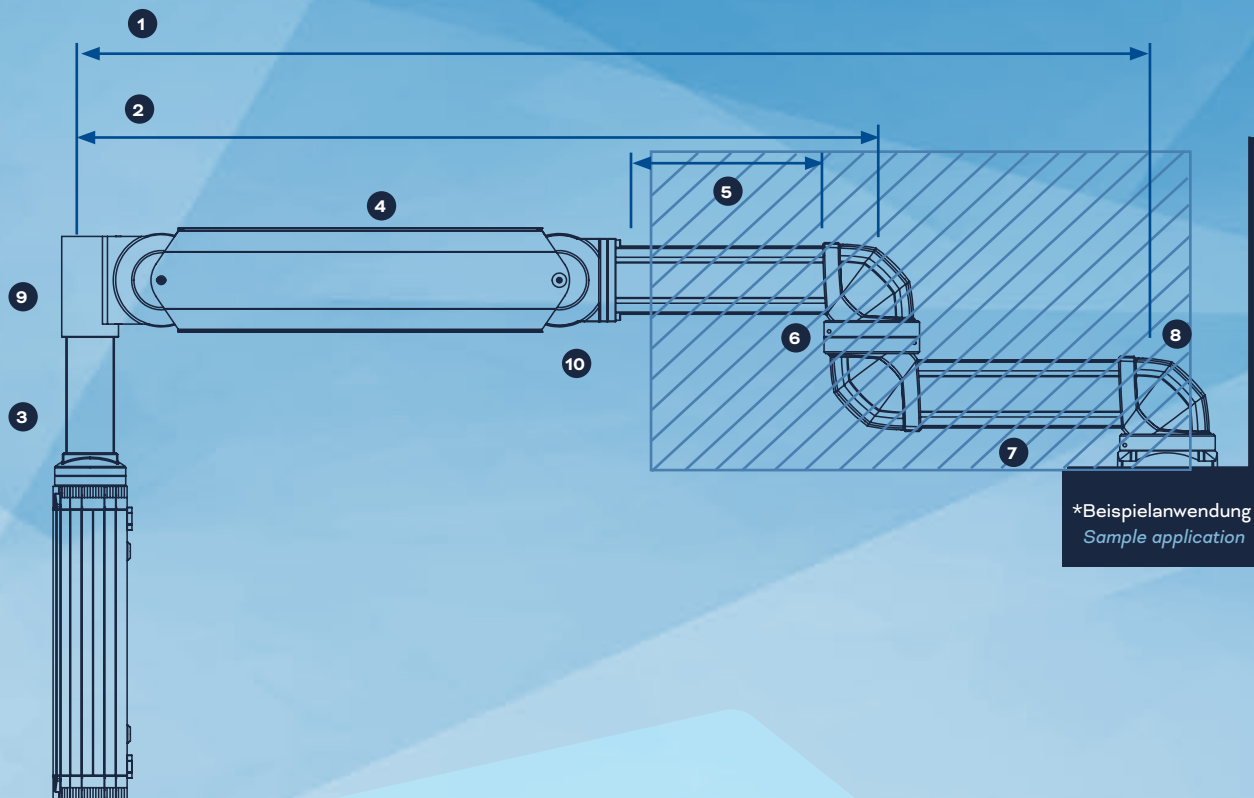
SYSTEMANSCHLUSS UNTEN  
*BOTTOM SYSTEM CONNECTION*



SYSTEMANSCHLUSS OBEN  
*SYSTEM CONNECTION DESK*

LIFT HUB UND SCHWENKWINKEL  
LIFT STROKE AND SWIVEL ANGLE





\*Beispielanwendung  
Sample application



- |  |   |                                 |
|--|---|---------------------------------|
| 1 Max. Systemlänge / <i>Max. system length</i> | 5 Liftanschlussrohr / <i>Lift connection Tube</i> | 9 Kopfleger / <i>Head joint</i> |
| 2 Sytemlänge / <i>System length</i>            | 6 Zwischengelenk / <i>Intermediate joint</i>      | 10 Fußlager / <i>Foot joint</i> |
| 3 Vertikalrohr / <i>Vertical tube</i>          | 7 Profilrohr / <i>Tube</i>                        |                                 |
| 4 Liftsystem / <i>Lift system</i>              | 8 Aufsatzgelenk / <i>Set up joint</i>             |                                 |



## HMA I-LIFT 20

Stufenlos höhenverstellbarer Tragarm für individuellste Anforderungen  
*Variable height adjustable suspension arm for the most individual requirements*

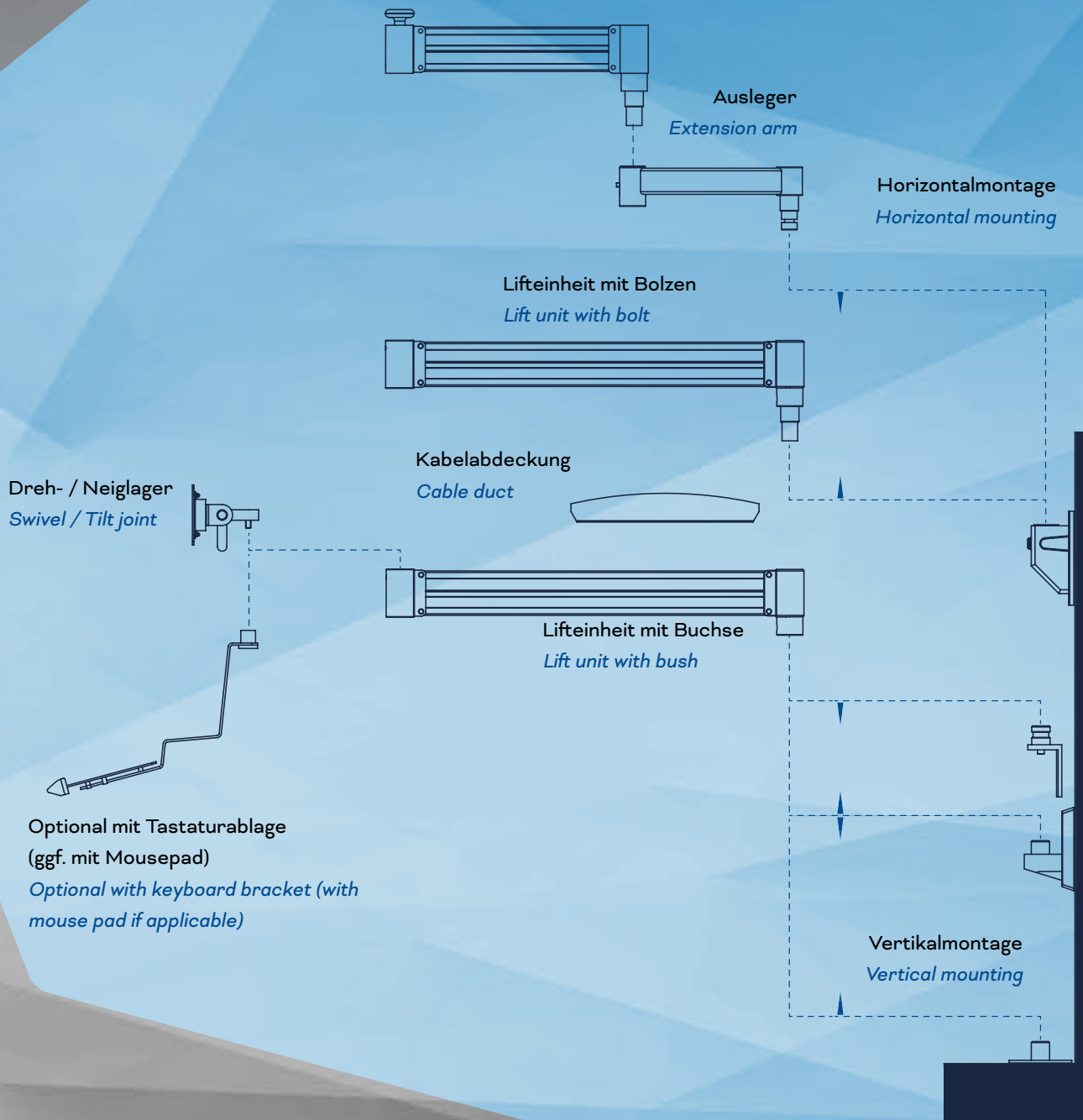
Das Modulsystem mit seinen vielfältigen Bausteinen vom System-Ausleger bis zum Adapter ermöglicht grenzenlose Vielfalt im Aufbau und in der Anpassung an Arbeitsabläufe und Umgebung  
*With its diverse modules, from system extension arms to adapters, the module system enables unlimited options in the setup adaptation to the workflows and surroundings*

- ↻ Parallel geführte Lastaufhängung am Kopflager  
*Restraint-guided load suspension at head joint*
- ↻ Umfangreiches Zubehör  
*Extensive accessories*
- ↻ Standardfarbe: Standardfarbe RAL 7035 (Lichtgrau), Sonderfarben auf Anfrage, Bild: Designbeispiel  
*Standard color: Cover RAL 7035 (light grey), Special colors on request, Image: Design example*



HMA I-Lift 20  
Dreh- / Neiglager  
Swivel / Tilt joint





Modell / Model	HMA I-Lift 20			
↻ Traglastbereich / Loading capacity	6,5 - 34 kg	4,5 - 33 kg	3 - 20,5 kg	1,5 - 13 kg
↻ Systemlänge Federarm / System length lift	360 mm	400 mm	580 mm	750 mm
↻ Vertikaler Hub / Height of stroke	280 mm	320 mm	500 mm	670 mm
↻ Kabelmanagement / Cable management (Option)	In außenliegendem Kabelkanal / In external cable duct			
↻ Eigengewicht / Dead weight	3,6 kg	4 kg	5,8 kg	7,5 kg
<b>SYSTEMZUBEHÖR / SYSTEM ACCESSORIES</b>				
↻ System-Ausleger / System extension arm	300 mm			



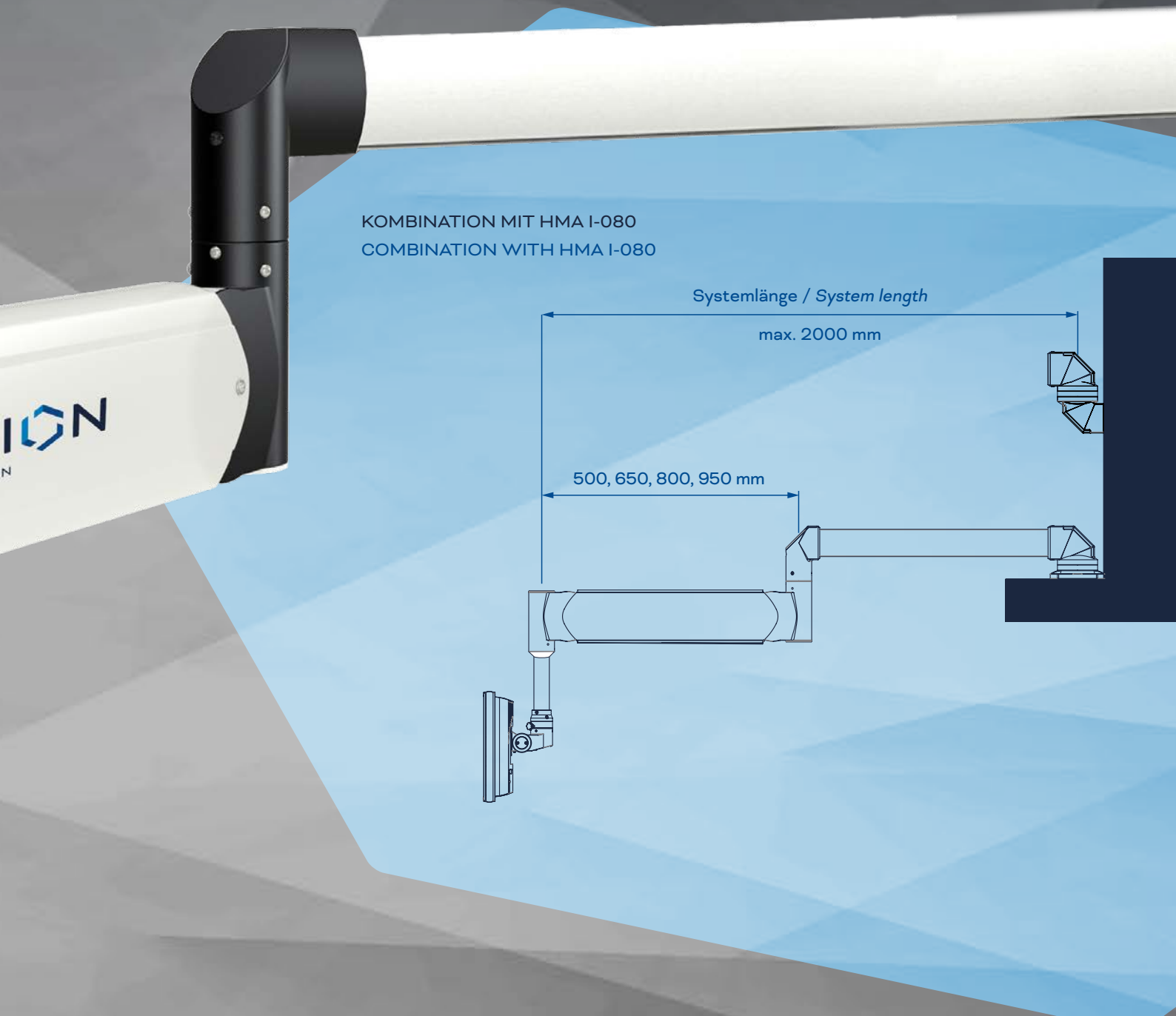
## HMA I-LIFT 25

Stufenlos höhenverstellbarer Tragarm mit innenliegender Kabelführung  
*Variable height adjustable suspension arm with inner cable routing*

- ↻ Vertikaler Schwenkwinkel +/- 40° mit stufenlos einstellbarer Hubbegrenzung bis auf +/- 0°  
*Vertical swivel angle +/- 40° with continuously variable stroke limiter to +/- 0°*
- ↻ Automatische Blockierung der Vertikalbewegung in jeder Position über den gesamten Hub (Option)  
*Automatic blocking of the vertical stroke in each position over the entire stroke (option)*
- ↻ Von außen in 30° Schritten einstellbare Drehbereichsbegrenzung des horizontalen Schwenkwinkels  
*Rotation limiter for the horizontal swivel range adjustable from outside in increments of 30°*
- ↻ Innenliegende Kabelführung auch mit DVI Stecker  
*Internal cable ducting with DVI plug*
- ↻ Kopflager mit Aufnahme für 48 mm Rundrohr  
*Head joint with adapter for 48 mm circular Tube*
- ↻ Fuß- und Kopflagermontage nach oben und unten möglich  
*Base and head joint can be mounted to face upwards and downwards*
- ↻ Parallelgeführte Lastaufhängung am Kopflager  
*Restraint-guided load suspension at head joint*
- ↻ Standardfarbe: Verkleidung RAL 7035 (Lichtgrau), Kopf- und Fußlager RAL 7016 (Anthrazitgrau), Sonderfarben auf Anfrage  
*Standard color: Cover RAL 7035 (light grey), Head and foot joint RAL 7016 (anthracite grey), Special colors on request*



HMA I-Lift 25  
HMA I-080



KOMBINATION MIT HMA I-080  
COMBINATION WITH HMA I-080

Systemlänge / System length

max. 2000 mm

500, 650, 800, 950 mm

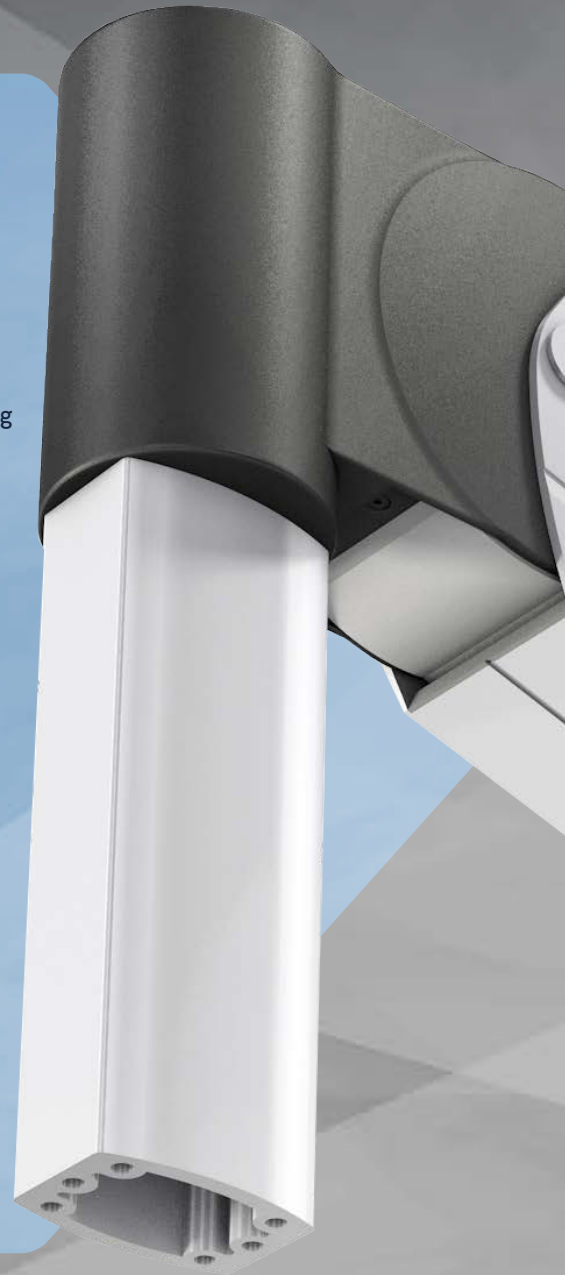
Modell / Model	HMA I-Lift 25			
↻ Traglastbereich / Loading capacity	1,5 - 31 kg	1,5 - 22 kg	1,5 - 21 kg	1,5 - 17,8 kg
↻ Systemlänge Federarm / System length lift	500 mm	650 mm	800 mm	950 mm
↻ Vertikaler Hub / Height of stroke	420 mm	620 mm	820 mm	1.000 mm
↻ Max. Kabeldurchlass / Max. cable duct	25 x 19 mm			
↻ Eigengewicht / Dead weight	10,9 kg	12,1 kg	13,3 kg	14,6 kg
<b>OPTIONEN / OPTIONS</b>				
↻ Hubblockierung / Stroke jam	N/A		✓	



## HMA I-LIFT 65

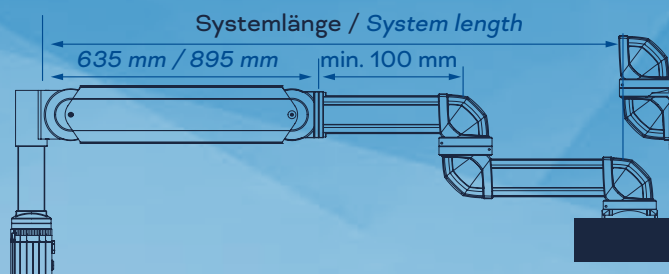
Der höhenverstellbare Industrietragarm von 5 – 65 kg  
*The height adjustable industrial suspension arm from 5 - 65 kg*

- ↻ Vertikaler Schwenkwinkel +/- 40° mit stufenlos einstellbarer Hubbegrenzung bis auf +/- 0°  
*Vertical swivel angle +/- 40° with continuously variable stroke limiter to +/- 0°*
- ↻ Parallel geführte Lastaufhängung am Kopflager  
*Restraint-guided load suspension at head joint*
- ↻ Feinjustage innerhalb des Traglastbereichs stufenlos  
*Fine adjustment within the load capacity range continuously*
- ↻ Integrierte Bremse  
*Integrated brake*
- ↻ Automatische Blockierung der Vertikalbewegung in jeder Position über den gesamten Hub (Option)  
*Automatic blocking of the vertical movement in each position over the entire stroke (option)*
- ↻ Innenliegende Kabelführung  
*Internal cable ducting*
- ↻ Standardfarbe: Verkleidung RAL 7035 (Lichtgrau), Kopf und Fußlager RAL 7016 (Anthrazitgrau), Sonderfarben auf Anfrage  
*Standard color: Cover RAL 7035 (light grey), Head and foot joint RAL 7016 (anthracite grey), Special colors on request*

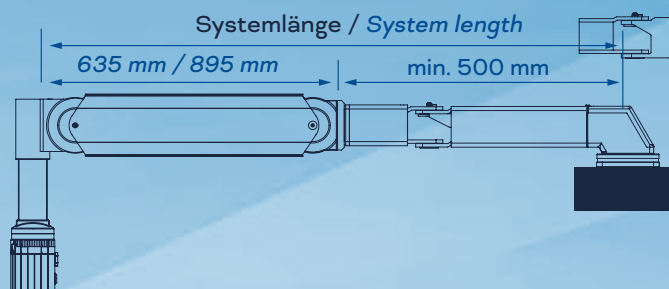


HMA I-130  
HMA I-Lift 65  
HMA I-080

KOMBINATION MIT I-130  
COMBINATION WITH I-130



KOMBINATION MIT I-225  
COMBINATION WITH I-225



**AMTRION**  
VALUES IN MOTION

Modell / Model	HMA I-Lift 65	
☞ Traglastbereich / Loading capacity	5 – 65 kg	
☞ Liftlänge / Lift length	635 mm (S)	895 mm (L)
☞ Vertikaler Hub / Height of stroke	500 mm	900 mm
☞ Max. Kabeldurchlass / Max. cable duct	45 x 30 mm	45 x 30 mm
☞ Eigengewicht / Dead weight	18 kg	20 kg
☞ Schnittstellen (Kopflager) / Interfaces head joint	I-080 Profilrohr	
<b>OPTIONEN / OPTIONS</b>		
☞ Hubblocierung / Stroke jam	✓	



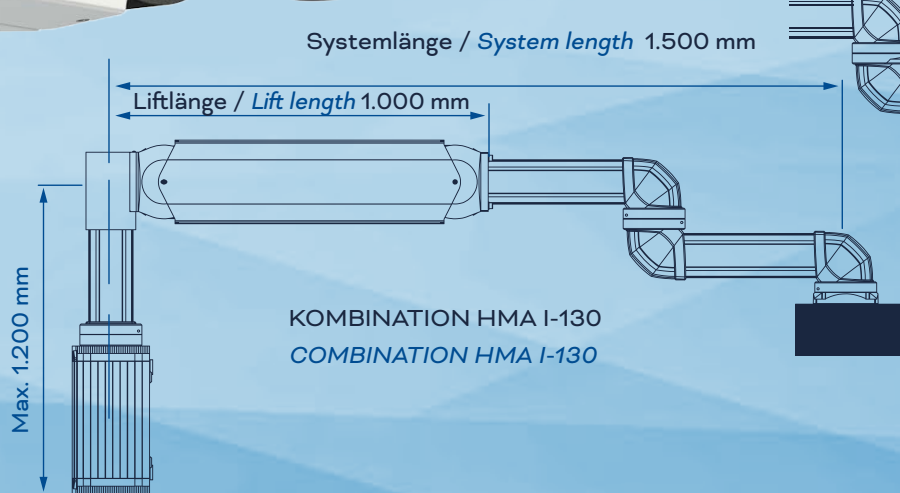
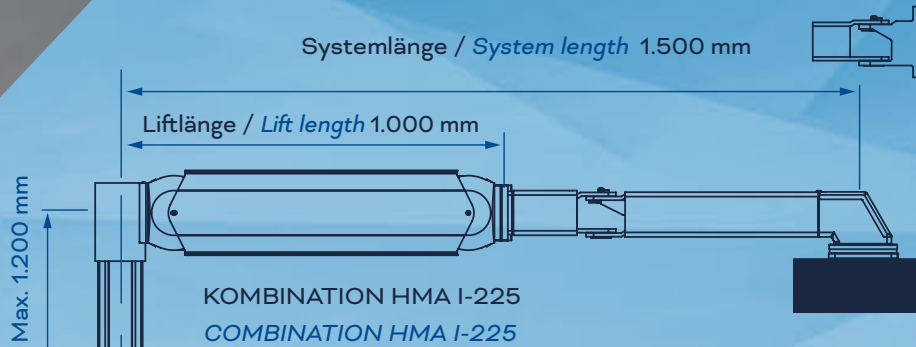
## HMA I-LIFT 95

Der höhenverstellbare Industrietragarm von 52 - 95 kg  
*The height-adjustable industrial suspension arm from 52 - 95 kg*

- ↻ Vertikaler Schwenkwinkel +/- 30° mit stufenlos einstellbarer Hubbegrenzung bis auf +/- 0°  
*Vertical swivel angle +/- 30° with continuously variable stroke limiter to +/- 0°*
- ↻ Parallel geführte Lastaufhängung am Kopflager  
*Restraint-guided load suspension at head joint*
- ↻ Feinjustage innerhalb des Traglastbereichs stufenlos  
*Fine adjustment within the load capacity range continuously*
- ↻ Integrierte Bremse  
*Integrated brake*
- ↻ Innenliegende Kabelführung  
*Internal cable ducting*
- ↻ Automatische Blockierung der Vertikalbewegung in jeder Position über den gesamten Hub (Option)  
*Automatic blocking of the vertical movement in each position over the entire stroke (option)*
- ↻ Standardfarbe: Verkleidung RAL 7035 (Lichtgrau), Kopf und Fußlager RAL 7016 (Anthrazitgrau), Sonderfarben auf Anfrage  
*Standard color: Cover RAL 7035 (light grey), Head and foot joint RAL 7016 (anthracite grey), Special colors on request*



HMA I-225  
HMA I-130  
HMA I-400



Modell / Model	HMA I-Lift 95
☞ Traglastbereich / Loading capacity	25 - 95 kg
☞ Liftlänge / Lift length	1000 mm
☞ Vertikaler Hub / Height of stroke	800 mm
☞ Max. Kabeldurchlass / Max. cable duct	60 x 40 mm
☞ Eigengewicht / Dead weight	40 kg
☞ Schnittstellen (Kopflager) / Interfaces head joint	I-130 Profiltröhr
<b>OPTIONEN / OPTIONS</b>	
☞ Hubblocierung / Stroke jam	✓



HMA I-130  
HMA I-130 Winkel; HMA I-130 Wandgelenk horizontal /  
*HMA I-130 Angle; HMA I-130 Wall joint horizontal*  
HMA I-130 Kupplung / *HMA I-130 Coupling*



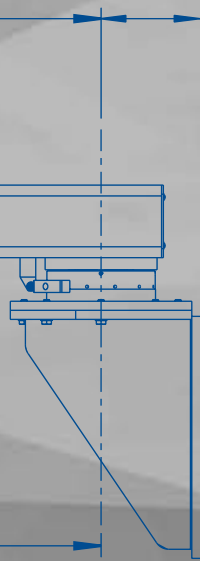




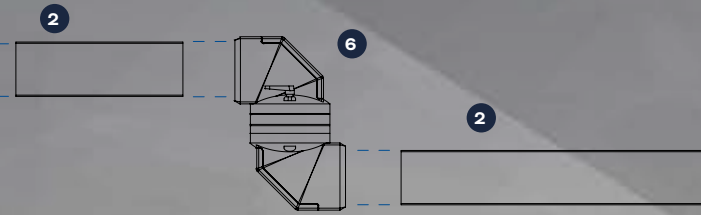
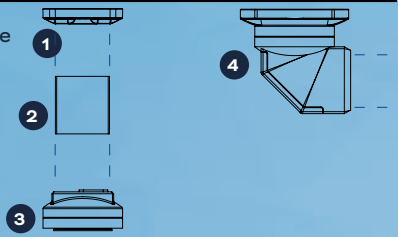
## TRAGARM SYSTEME SUSPENSION SYSTEMS

Nicht nur Schwerlast-Fähigkeit und große Reichweite, sondern auch hohe Flexibilität in der Konfiguration gehören zu den häufigsten Anforderungen beim Tragarm-Einsatz. Gerade hier liegen die Stärken von AMTRION. Durch eine besonders große Komponenten- und Zubehörvielfalt sowie die Kombination mit HMA I-Liftsystemen liefern unsere Tragarmsysteme zahlreiche Freiheitsgrade. So wird die ergonomische Anpassung an den Einsatzort enorm erleichtert und der optimale Nutzen erzielt.

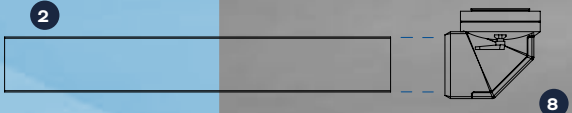
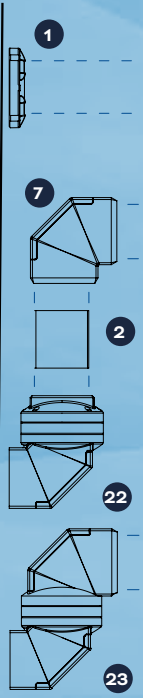
*Not only heavy load capacities and broad ranges, but a high degree of flexibility in the configuration is also included in the most common requirements for the use of suspension systems. It is exactly here where you will find the strengths of AMTRION's products. Our suspension systems provide numerous degrees of freedom thanks to a wide variety of accessories and components and the combination with HMA I-Lift systems. This makes an ergonomic adaptation to the application site much easier, while enabling maximum utility.*



7.1  
 Decken-Montage  
 Ceiling mounting

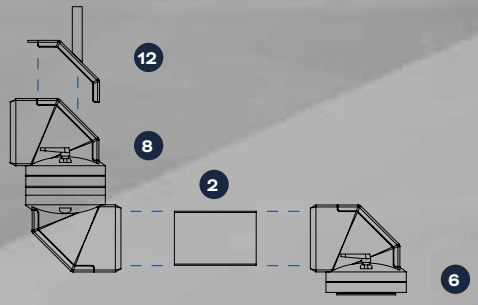
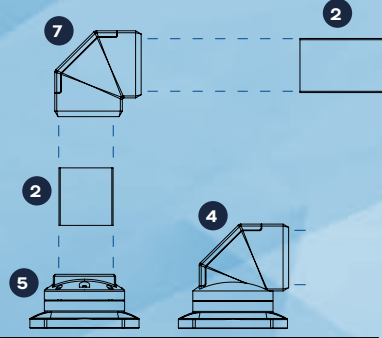


7.2  
 Wand-Montage  
 Wall mounting



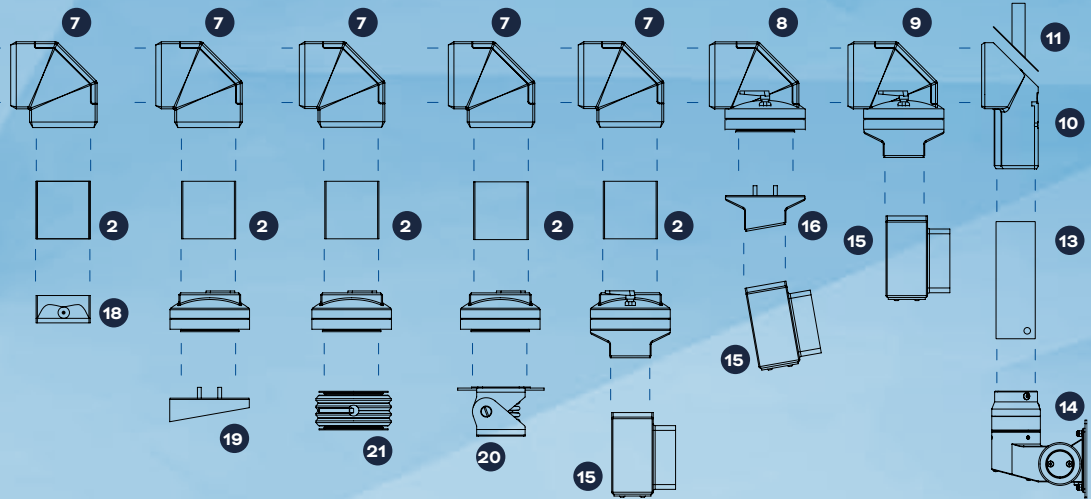
Gehäuseanbindung  
 Casing connection

7.3  
 Aufsatz-Montage  
 Top mounting

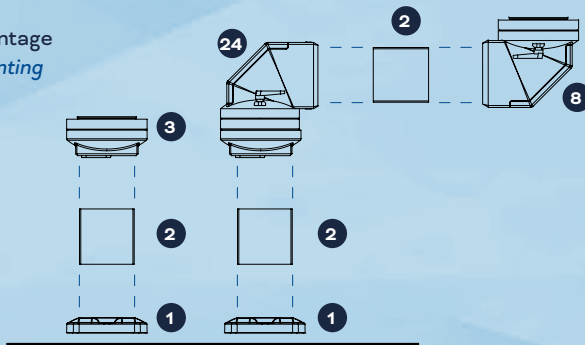


Systemanschluss oben  
 System connection below

Anbindung  
Attachment



7.4  
Boden-Montage  
Stand mounting



- 1 Standfuß / Wandflansch / *Base joint / Wall flange*
- 2 Profilrohr / *Tube*
- 3 Kupplung / *Coupling*
- 4 Aufsatzgelenk / *Set up joint*
- 5 Aufsatzgelenk vertikal / *Vertical set up joint*
- 6 Zwischengelenk / *Intermediate joint*
- 7 Winkel / *Angle*
- 8 Winkelkupplung / *Angle coupling*
- 9 Winkelkupplung SF / *Angle coupling sf*
- 10 Winkeladapter 48 / *Angle adaptor 48*
- 11 Leuchtenadapter 48 / *Light adaptor 48*
- 12 Leuchtenadapter / *Light adaptor*
- 13 Rundrohr 48 / *Circular tube 48*
- 14 Dreh-Neig-Kupplung / *Swivel tilt coupling*
- 15 Gehäuseadapter Vesa / *Adaptor for VESA*
- 16 Neigungsadapter SF / *Inclination adaptor small flange*
- 17 Kupplung SF / *Coupling sf*
- 18 Kompaktkupplung SF / *Compact coupling sf*
- 19 Neigungsadapter / *Inclination adaptor*
- 20 Neigungsadapter – gerastet / *Inclination adaptor snapped*
- 21 Neigungsadapter einstellbar *Inclination adaptor adjustable*
- 22 Wandgelenk vertikal / *Vertical wall joint*
- 23 Wandgelenk / *Wall joint*
- 24 Drehwinkel / *Swivel angle*



## HMA I-040

Vertikales Tragarmsystem für 48mm Rundrohr  
*Modular suspension system for 48 mm round tube*

- ↻ Vielseitiges Modulsystem für die Decken- und Tischmontage.  
*Versatile modular system for ceiling and table mounting.*
- ↻ Erhältlich als Ergänzungsmodul für den Lift 25 und Lift 65 sowie den Tragarm HMA I-080.  
*Available as a supplementary module for the Lift 25 and Lift 65 as well as the suspension arm HMA I-080.*
- ↻ Umfangreiches Zubehör  
*Extensive accessories*
- ↻ Standardfarbe: Komponenten RAL 7016 (Anthrazitgrau), Profilrohr RAL 7035 (Lichtgrau), Sonderfarben auf Anfrage  
*Standard color: Components RAL 7016 (anthracite grey), Tube RAL 7035 (light grey), Special colors on request*



HMA I-040

HMA I-040 Standfuß / HMA I-040 stand

HMA I-040 Dreh-/Neigkupplung VESA 100 / HMA I-040 Rotary / tilt coupling VESA 100

Adapter Lift 65



Winkeladapter / *Angle adapter*



Standfuß / *Stand*



Dreh-/ Neigkupplung VESA 100 / *Rotary / tilt coupling VESA 100*



Modell / <i>Model</i>	HMA I-040
↻ Max. Traglast / <i>Loading weight</i>	40 kg
↻ Schutzart / <i>Protection class</i>	IP 54 DIN EN 60529
↻ Max. Systemhöhe / <i>Max. system height</i>	1.000 mm
↻ Max. Kabeldurchlass / <i>Max. cable duct</i>	25 x 19 mm



## HMA I-080

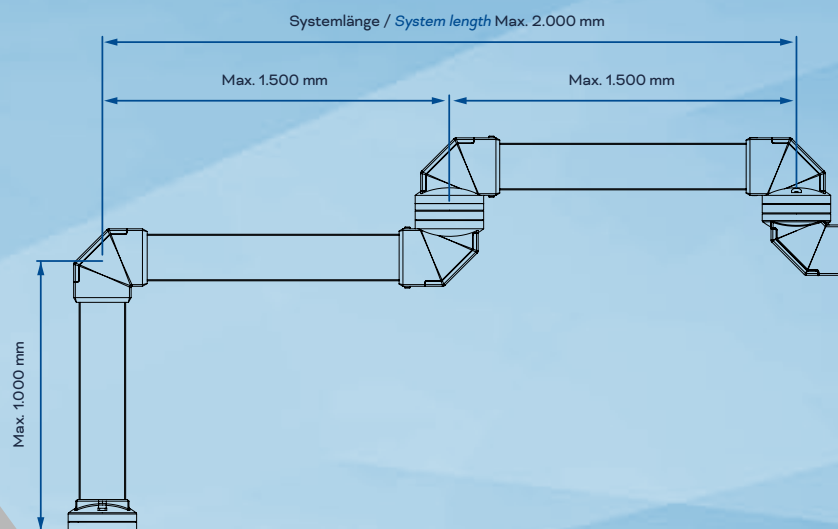
Modulares Tragarmsystem für den mittleren Traglastbereich  
*Modular suspension system for medium loading capacity*

- ↻ Profilrohr 85 x 62 mm  
*Tube 85 x 62 mm*
- ↻ Systemlänge bis zu 2.000 mm  
*System length up to 2,000 mm*
- ↻ Von außen in Schritten einstellbare Drehbereichsbegrenzung des horizontalen Schwenkwinkels  
*Rotation limiter of the horizontal swivel angle adjustable from outside in increments*
- ↻ Lastabhängige Neigungsverstellung  
*Load-dependent inclination adjustment*
- ↻ Hohe Belastbarkeit auch mit Zwischengelenk  
*High loading capacity even with intermediate joint*
- ↻ Gelenke auch mit Wälzlager erhältlich (Option)  
*Joints also available with roller bearing (option)*
- ↻ Umfangreiches Zubehör  
*Extensive accessories*
- ↻ Standardfarbe: Komponenten RAL 7016 (Anthrazitgrau), Profilrohr RAL 7035 (Lichtgrau), Sonderfarben auf Anfrage  
*Standard color: Components RAL 7016 (anthracite grey), Tube RAL 7035 (light grey), Special colors on request*

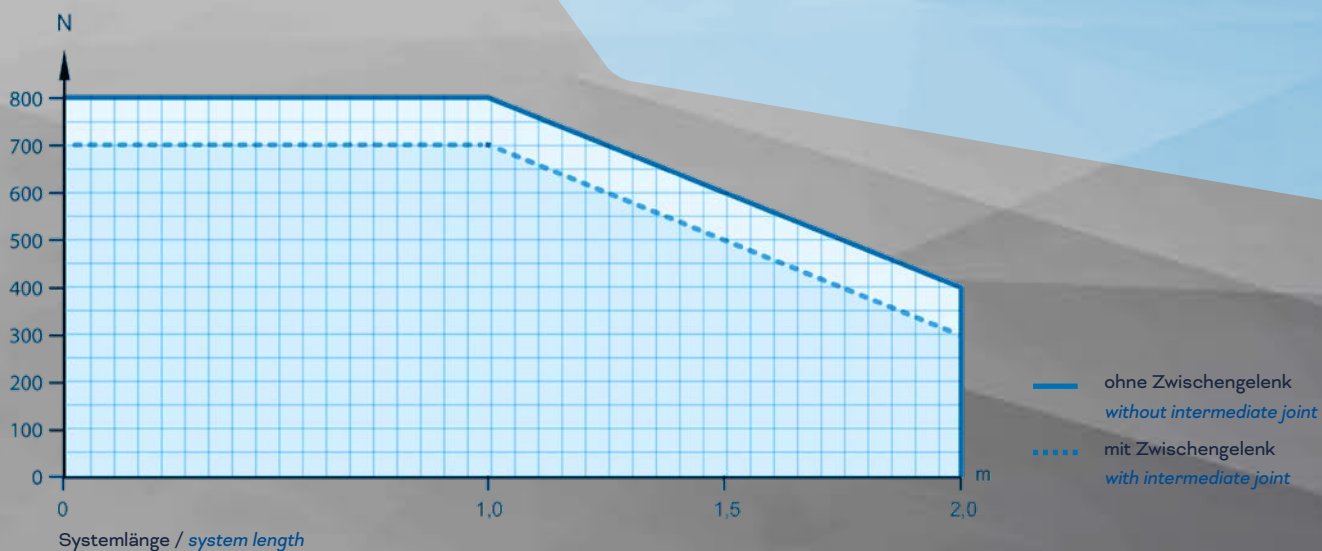


HMA I-080  
PLG Gehäuse / *PLG control box*  
Wandmontage / *Wall mounted*

**AMTRION**  
VALUES IN MOTION



**BELASTBARKEIT**  
**LOADING CAPACITY**



Modell / Model	HMA I-080
☞ Max. Traglast / Loading weight	80 kg
☞ Schutzart / Protection class	IP 54 DIN EN 60529
☞ Max. Systemlänge / Max. system length	2.000 mm
☞ Max. Kabeldurchlass / Max. cable duct	55 x 43 mm



## HMA IC-060

Modulares Edelstahl-Tragarmsystem für den mittleren Traglastbereich - speziell für Pharma-, Lebensmittel- sowie die chemische Industrie.

*Modular stainless steel suspension system for medium loading capacity - especially for pharmaceutical, food and chemical industries.*

- ☞ Werkstoff 1.4301  
*Material: 1.4301*
- ☞ Systemlänge bis zu 2.000 mm  
*System length up to 2,000 mm*
- ☞ Großzügiger Kabeldurchlass 45 x 45 mm  
*Generous cable aperture 45 x 45 mm*
- ☞ Von außen in Schritten einstellbare Drehbereichs-  
begrenzung des horizontalen Schwenkwinkels  
*Rotation limiter of the horizontal swivel angle adjustable  
from outside in increments*
- ☞ Hohe Belastbarkeit auch mit Zwischengelenk  
*High loading capacity even with intermediate joint*
- ☞ Umfangreiches Zubehör  
*Extensive accessories*
- ☞ Oberflächenausführungen:  
geschliffen K320 oder gebürstet  
*Surface finishes: grinded K320 or brushed*



**NEU**  

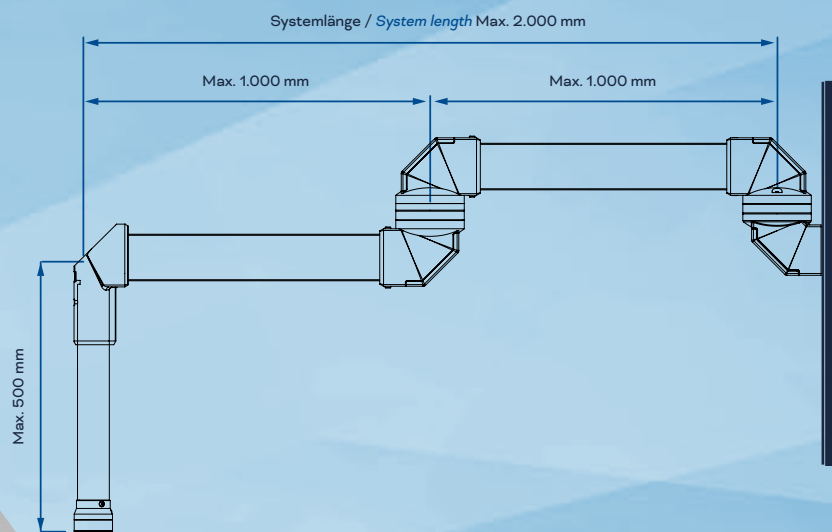
---

**NEW**

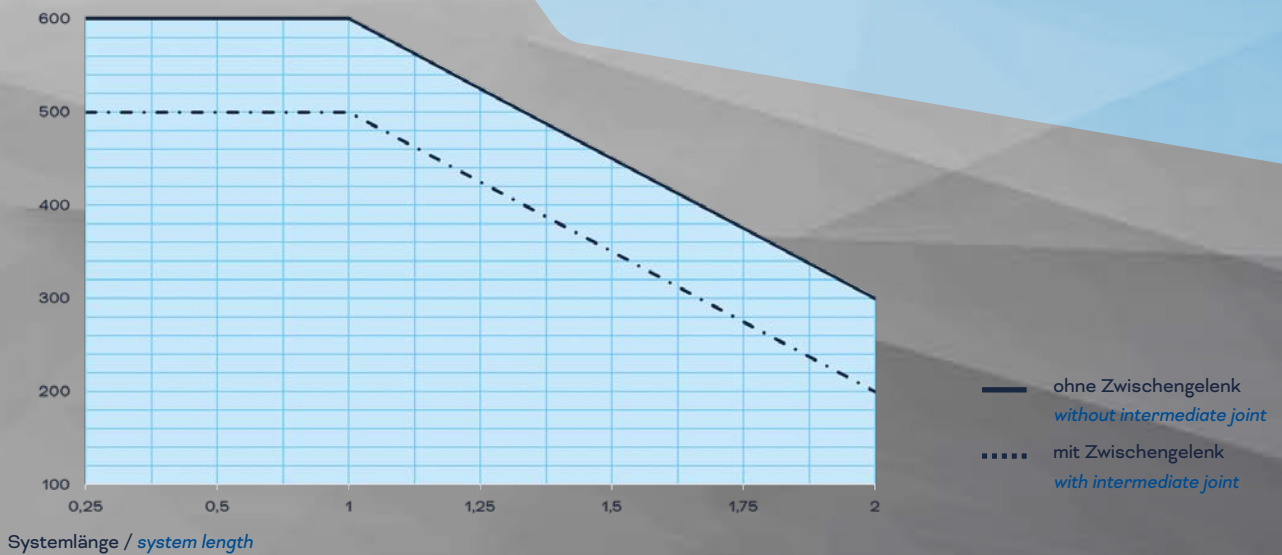


HMA IC-060  
Panel PC  
Wandmontage / *Wall mounted*





BELASTBARKEIT  
LOADING CAPACITY



Modell / Model	HMA IC-060
☞ Max. Traglast / Loading weight	60 kg
☞ Schutzart / Protection class	IP 54 DIN EN 60529
☞ Max. Systemlänge / Max. system length	2.000 mm
☞ Max. Kabeldurchlass / Max. cable duct	45 x 45 mm



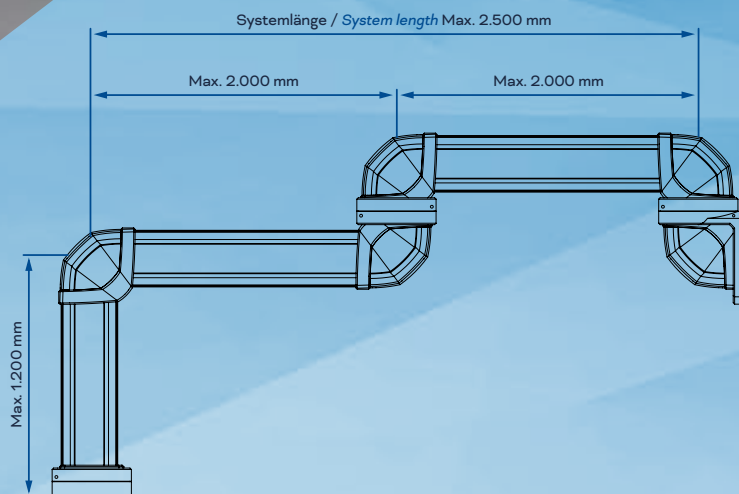
## HMA I-130

Tragarmsystem aus Aluminium-Strangpressprofil mit großer Anbindungsflexibilität  
*Suspension system made from extruded aluminium profile, with a high degree of flexibility in configuration*

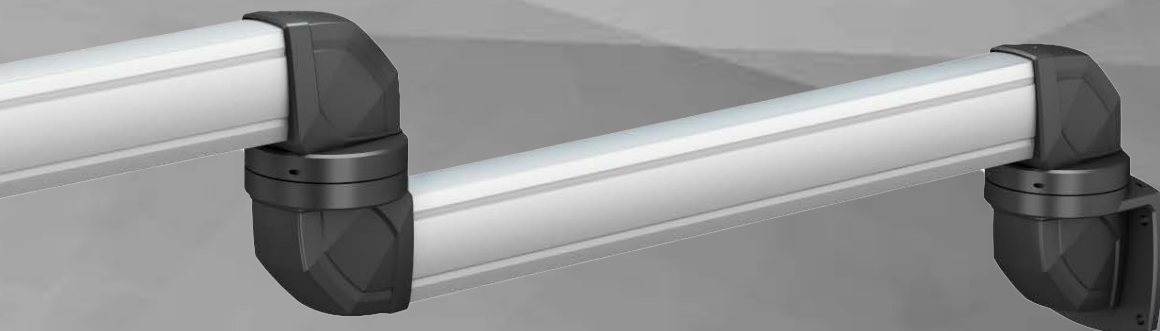
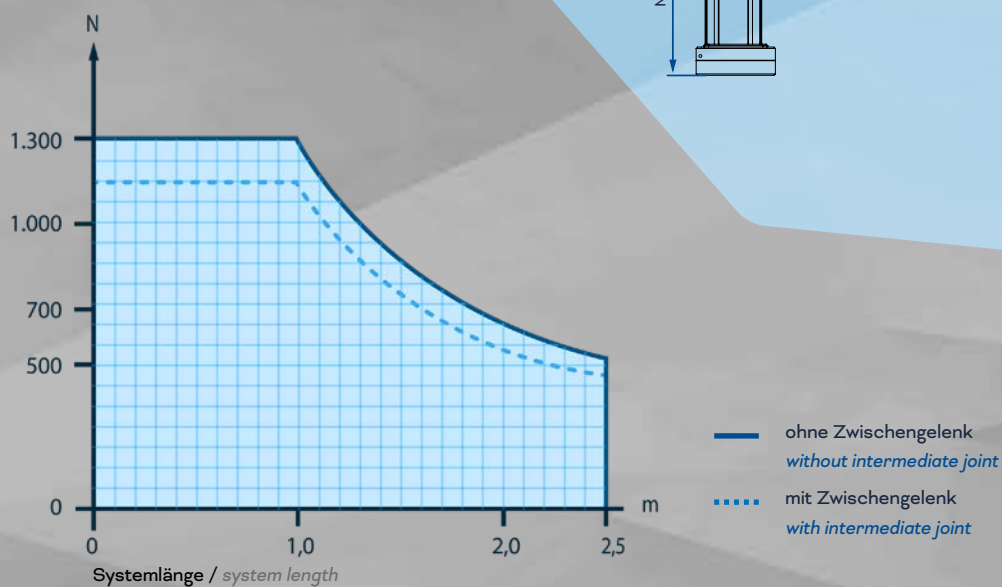
- ⊞ Profiltröhr 120 x 75 mm  
*Tube 120 x 75 mm*
- ⊞ Systemlänge bis zu 2.500 mm  
*System length up to 2,500 mm*
- ⊞ Von außen in Schritten einstellbare Drehbereichsbegrenzung des horizontalen Schwenkwinkels  
*Rotation limiter of the horizontal swivel angle adjustable from outside in increments*
- ⊞ Hohe Belastbarkeit auch mit Zwischengelenk  
*High loading capacity even with intermediate joint*
- ⊞ Lastabhängige Neigungsverstellung  
*Load-dependent inclination adjustment*
- ⊞ Umfangreiches Zubehör  
*Extensive accessories*
- ⊞ Standardfarbe: Komponenten RAL 7016 (Anthrazitgrau), Profiltröhr RAL 7035 (Lichtgrau), Sonderfarben auf Anfrage  
*Standard color: Components RAL 7016 (anthracite grey), Tube RAL 7035 (light grey), Special colors on request*



HMA I-130  
PLG Gehäuse / *PLG control box*  
Wandmontage / *Wall mounting*



BELASTBARKEIT  
LOADING CAPACITY



Modell / Model	HMA I-130
↻ Max. Traglast / Max. Loading weight	130 kg
↻ Schutzart / Protection class	IP 54 DIN EN 60529
↻ Max. Systemlänge / Max. system length	2.500 mm
↻ Max. Kabeldurchlass / Max. cable duct	70 x 50 mm



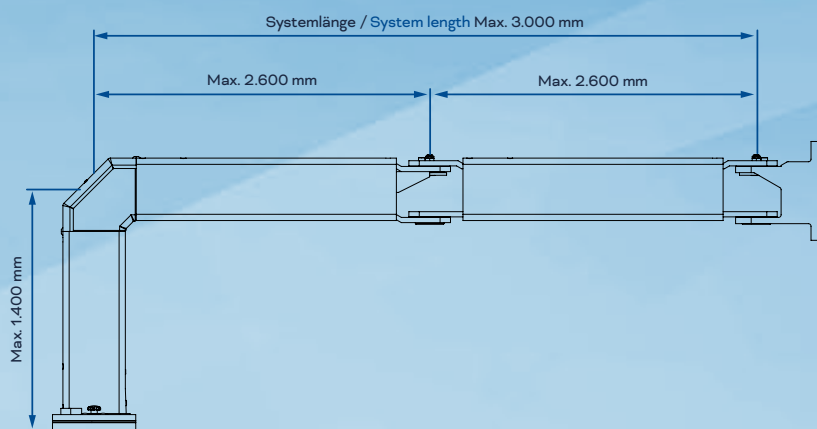
## HMA I-225

Tragarmsystem aus Stahlprofilrohren mit großer Anwendungsflexibilität  
*Suspension system made from steel Tubes with high application flexibility*

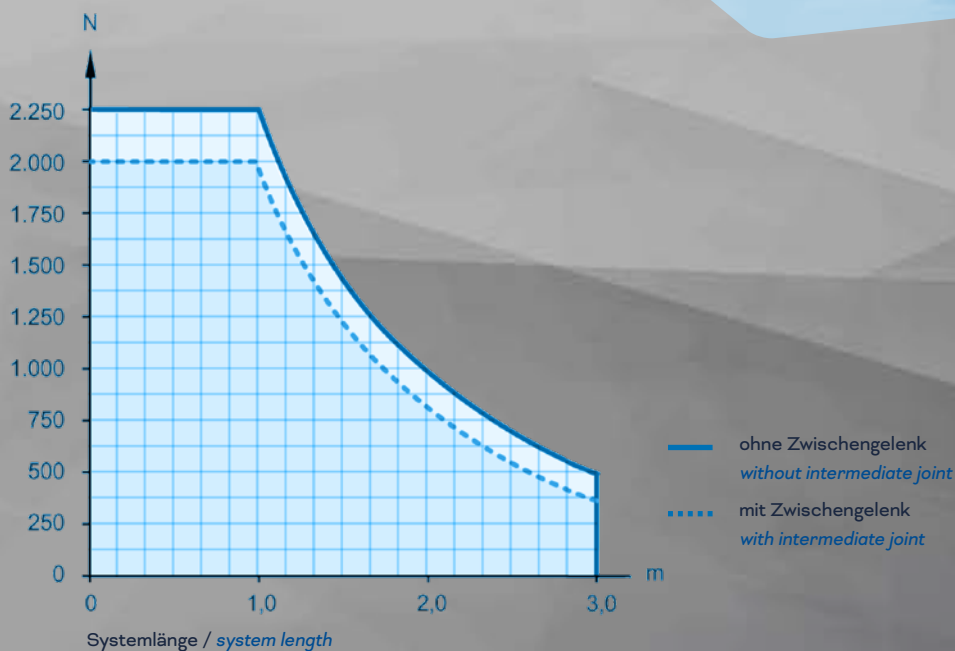
- ↻ Systemlänge bis zu 3.000 mm  
*System length up to 3,000 mm*
- ↻ Profilrohr 120 x 100 mm  
*Tube 120 x 100 mm*
- ↻ Hohe Stabilität gegen Biegung und Torsion durch die Verwendung von geschlossenen Stahlprofilen  
*High stability against flexing and torsion due to the use of closed steel profiles*
- ↻ Von außen in 30° Schritten einstellbare Drehbereichsbegrenzung des horizontalen Schwenkwinkels (Optional).  
*Rotation limiter of the horizontal swivel angle adjustable from outside in 30° increments (options).*
- ↻ Lastabhängige Neigungsverstellung  
*Load-dependent inclination adjustment*
- ↻ Umfangreiches Zubehör  
*Extensive accessories*
- ↻ Standardfarbe: Standardfarbe RAL 7035 (Lichtgrau), Sonderfarben auf Anfrage, Bild: Designbeispiel  
*Standard color: Cover RAL 7035 (light grey), Special colors on request, Image: Design example*



HMA I-225  
PLG Gehäuse  
PLG control box



**BELASTBARKEIT**  
*LOADING CAPACITY*



Modell / Model	HMA I-225
Max. Traglast / Max. Loading weight	225 kg
Max. Systemlänge / Max. system length	3.000 mm
Max. Kabeldurchlass / Max. cable duct	69 x 80 mm



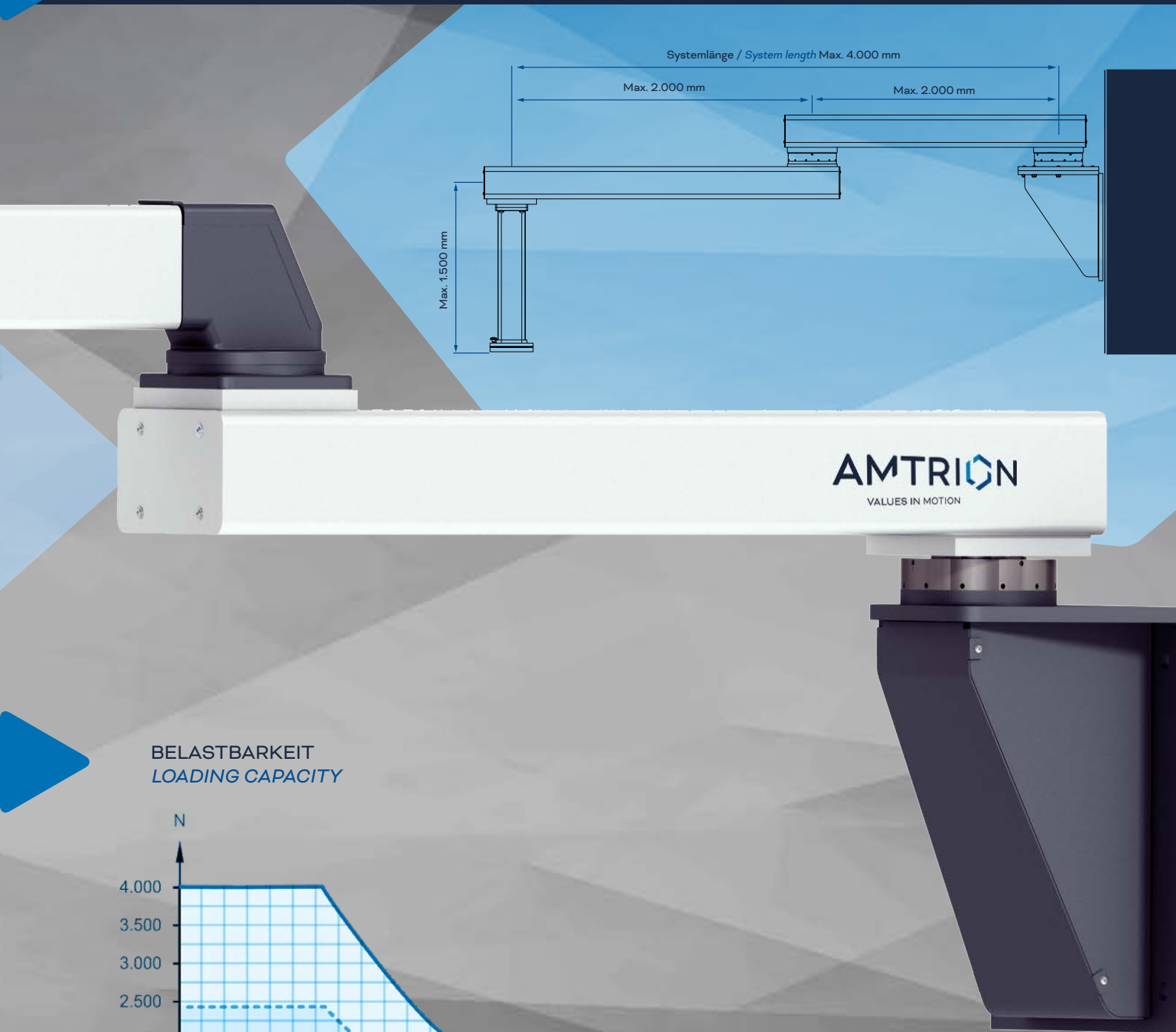
## HMA I-400

Tragarmsystem aus Stahlprofilrohren mit hohem Traglastbereich  
*Suspension system made from steel tubes with high loading capacity*

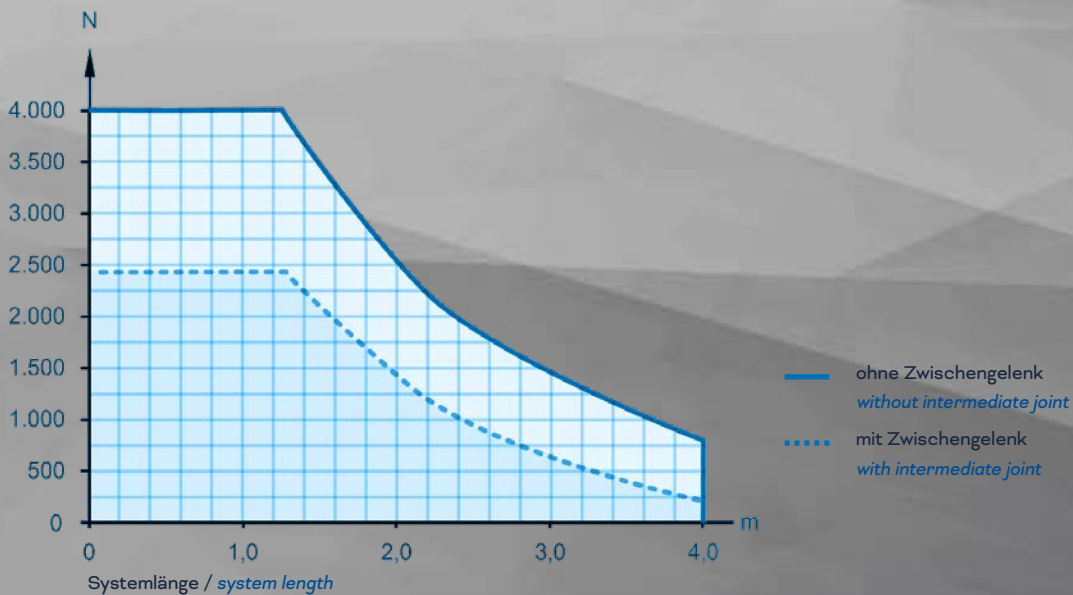
- ↻ Systemlänge bis zu 4.000 mm  
*System length up to 4,000 mm*
- ↻ Profilrohr 120 x 220 mm  
*Tube 120 x 220 mm*
- ↻ Hohe Stabilität gegen Biegung und Torsion durch geschlossenes Stahlprofil  
*High stability against flexion and torsion thanks to closed steel profile*
- ↻ Schwergängigkeit kunden- bzw. anwendungsspezifisch einstellbar  
*Ease of movement adjustable according to customer or use*
- ↻ Von außen in 30° Schritten einstellbare Drehbereichsbegrenzung des horizontalen Schwenkwinkels  
*Rotation limiter of the horizontal swivel angle adjustable from outside in 30° increments*
- ↻ Umfangreiches Zubehör  
*Extensive accessories*
- ↻ Standardfarbe: Standardfarbe RAL 7035 (Lichtgrau), Sonderfarben auf Anfrage,  
Bild: Designbeispiel  
*Standard color: Cover RAL 7035 (light grey), Special colors on request, Image: Design example*



HMA I-400 & HMA I-225  
Zwischengelenk / *Intermediate joint*  
Wandmontage / *Wall mounting*



BELASTBARKEIT  
LOADING CAPACITY



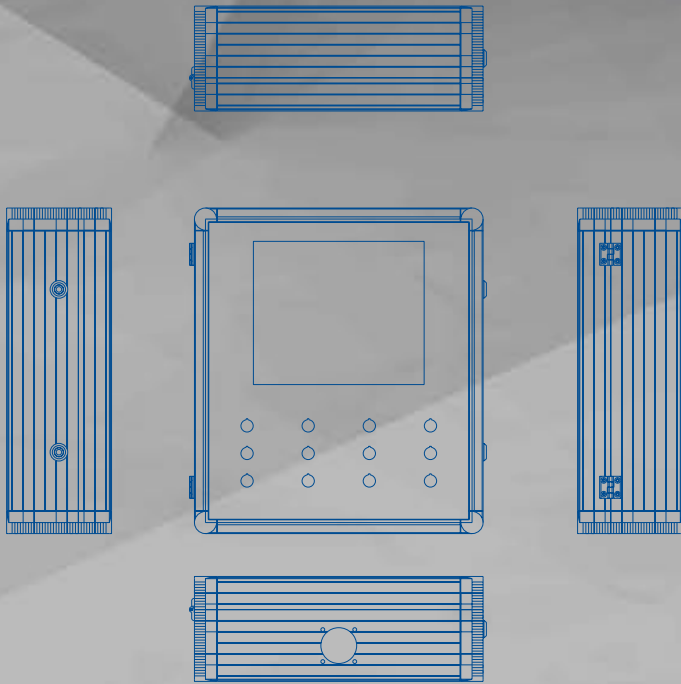
Modell / Model	HMA I-400
☞ Max. Traglast / Max. Loading weight	400 kg
☞ Schutzart / Protection class	IP 54 DIN EN 60529
☞ Max. Systemlänge / Max. system length	4.000 mm
☞ Max. Kabeldurchlass / Max. cable duct	ø 75 mm



PLG Twin  
HMA I-080



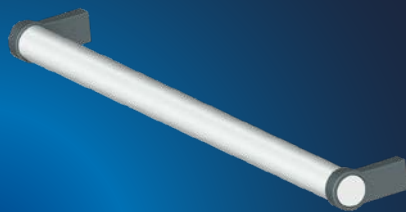




## GEHÄUSE CONTROL BOXES

Die jeweils fortschrittlichsten Kundenanforderungen setzen die Maßstäbe für unsere Produktlinien. Das gilt insbesondere auch für unsere Bediengehäuse / Steuergehäuse für den industriellen Einsatz. Auch hier finden Sie, wie bei allen AMTRION Produkten, eine große Produktvielfalt, umfangreiches Zubehör und viele Konfigurationsmöglichkeiten mit leistungsfähigen Materialien und bester Verarbeitung.

*The advanced requirements of customers set the standards for our product lines. This is particularly true for our operator panels and control boxes in industrial applications. Again, as with the entire AMTRION portfolio, you can find a wide variety of products, extensive accessories and many configuration options with high-performance materials and excellent workmanship.*



# AMTRION PLG GEHÄUSE

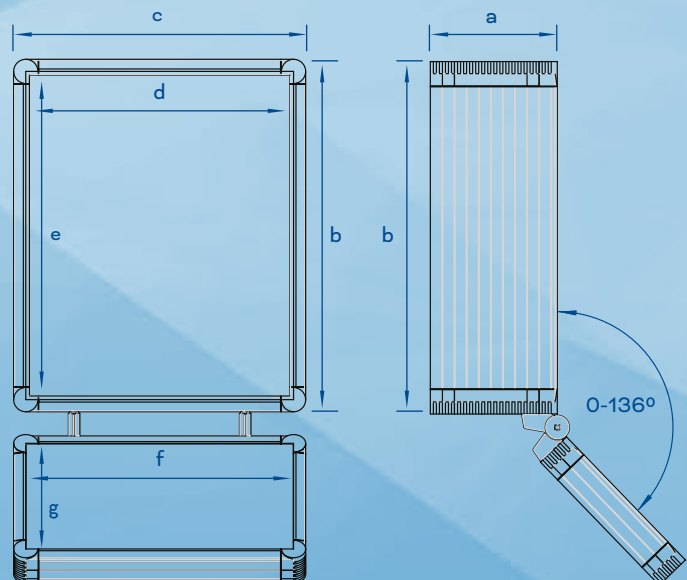
Steuergehäuse aus Aluminium-Strangpressprofil  
*Control boxes made from extruded aluminium profile*

- ↻ Variable Gehäuseabmessung in Breite und Höhe  
*Variable control box dimensions in width and height*
- ↻ Gehäusetiefen 60, 90, 130 und 210 mm  
*Housing depths 60, 90, 130 and 210 mm*
- ↻ Ideale Kombinationsmöglichkeiten mit Produkten aus dem AMTRION Tragarm- und Liftsystem-Programm für fast jeden Anwendungsfall  
*Ideal combination options with products from the AMTRION suspension and lift system programme for almost any application*
- ↻ Zertifiziert nach UL 50  
*Certified in accordance with UL 50*
- ↻ Umfangreiches Zubehör  
*Extensive accessories*
- ↻ Standardfarbe: Profile Aluminium hell eloxiert, Eckstücke RAL 7016 (Anthrazitgrau), Sonderfarben auf Anfrage  
*Standard color: Aluminium profiles anodized in light color, corners RAL 7016 (anthracite grey), Special colors on request*



## PULTGEHÄUSE (OPTION) WORK STATION (OPTION)

Das Bedienfeldgehäuse kann von 0° bis 136°  
abgewinkelt werden  
*The operator panel can be bent from 0° to 136°*

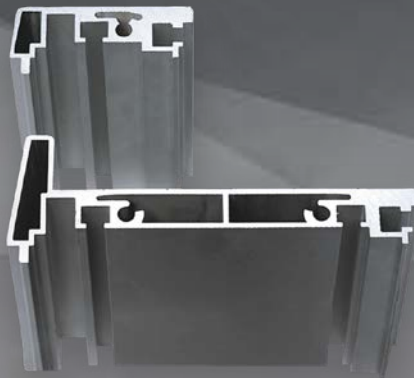


AMTRION PLG  
HMA I-225



**BASIC**

**TOUCH**



- ☞ **Profil Basic:** Profiltiefen von 60, 90, 130 und 210 mm.  
*Basic Profile: Profile depths from 60, 90, 130 and 210 mm.*
- ☞ **Profil Touch:** Profiltiefen von 60, 90, 130 und 210 mm.  
 Erleichterte Handhabung durch Griffkragen.  
*Touch Profile: Profile depths of 60, 90, 130 and 210 mm.  
 Easier handling thanks to touch facilities.*



Modell / Model	AMTRION PLG
☞ Material / <i>Material</i>	Aluminium-Strangpressprofil / <i>Extruded aluminium profile</i>
☞ Schutzart / <i>Protection class</i>	IP 54 DIN EN 60529
☞ Breite / <i>Width</i>	150 - 600 mm (c)
☞ Höhe / <i>Height</i>	150 - 700 mm (b)
☞ Tiefe / <i>Depth</i>	60 - 300 mm (a)
<b>OPTIONEN / OPTIONS</b>	
☞ Pultversion / <i>Desk version</i>	✓
<b>FRONTPLATTEN / FRONT PLATES (MAX.)</b>	
☞ Monitor Gehäuse / <i>Monitor panel</i>	659 mm (e) x 559 mm (d)
☞ Bedienfeld Gehäuse / <i>Operator panel</i>	400 mm (g) x 559 mm (f)

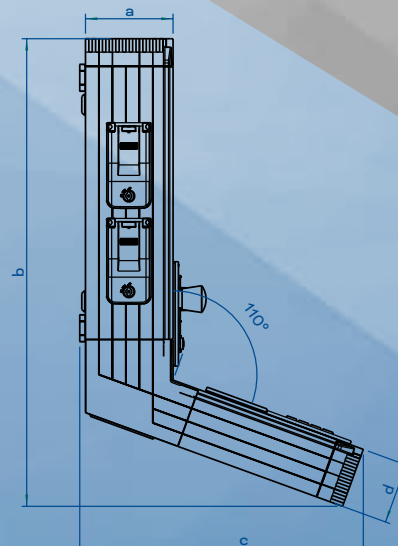
# AMTRION PLG TWIN GEHÄUSE

Steuergehäuse mit ergonomisch abgewinkelttem Bedienfeld aus Aluminium-Strangpressprofil  
*Control boxes with ergonomically angled operator panel made from extruded aluminium profile*

- ↻ Flexible Gestaltung der Belegungsflächen in Pult- und Monitorsegment  
*Flexible design of the installation areas in desk and monitor segments*
- ↻ Einbautiefen: Monitorgehäuse 202 mm + Pult 122 mm oder Monitorgehäuse 122 mm + Pult 82 mm  
*Installation depths: Monitor panel 202 mm + desk 122 mm or monitor panel 122 mm + desk 82 mm*
- ↻ Verwendung des PLG-Zubehörprogramms möglich  
*Compatible with PLG accessories*
- ↻ Ideale Kombinationsmöglichkeiten mit Produkten aus dem AMTRION Tragarm und Liftsystem Programm für fast jeden Anwendungsfall  
*Ideal combination options with products from the AMTRION suspension and lift system programme for almost any application*
- ↻ Optimale Anordnung der Tastatur zum Monitor  
*Optimal arrangement of keyboard and monitor*
- ↻ Leichte Installation der Einbaukomponenten aufgrund durchgängiger Kabelwege  
*Easy fitting of the installation components thanks to continuous cable routes*
- ↻ Frontplatteneinbau von außen mittels Stehbolzen. Ebenso können diverse Steuerungen direkt eingebaut werden  
*Front plates can be installed from the outside with a stay bolt. Likewise, diverse controls can be installed directly*
- ↻ Umfangreiches Zubehör  
*Extensive accessories*
- ↻ Standardfarbe: Profile Aluminium hell eloxiert, Eckstücke RAL 7016 (Anthrazitgrau), Sonderfarben auf Anfrage  
*Standard color: Aluminium profiles anodized in light color, corners RAL 7016 (anthracite grey), Special colors on request*

## DETAILS DETAILS

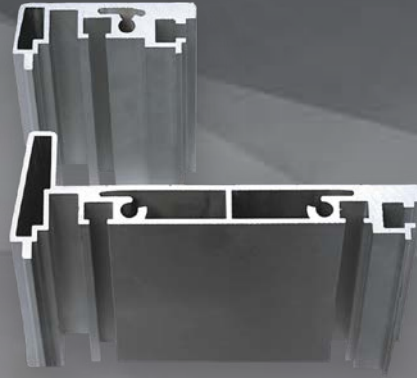
Das Bedienfeld ist zur ergonomischen Bedienung um 20° aus der Waagerechten abgewinkelt  
*The control panel is for ergonomic operation angled 20° from the horizontal plane*





**BASIC**

**TOUCH**



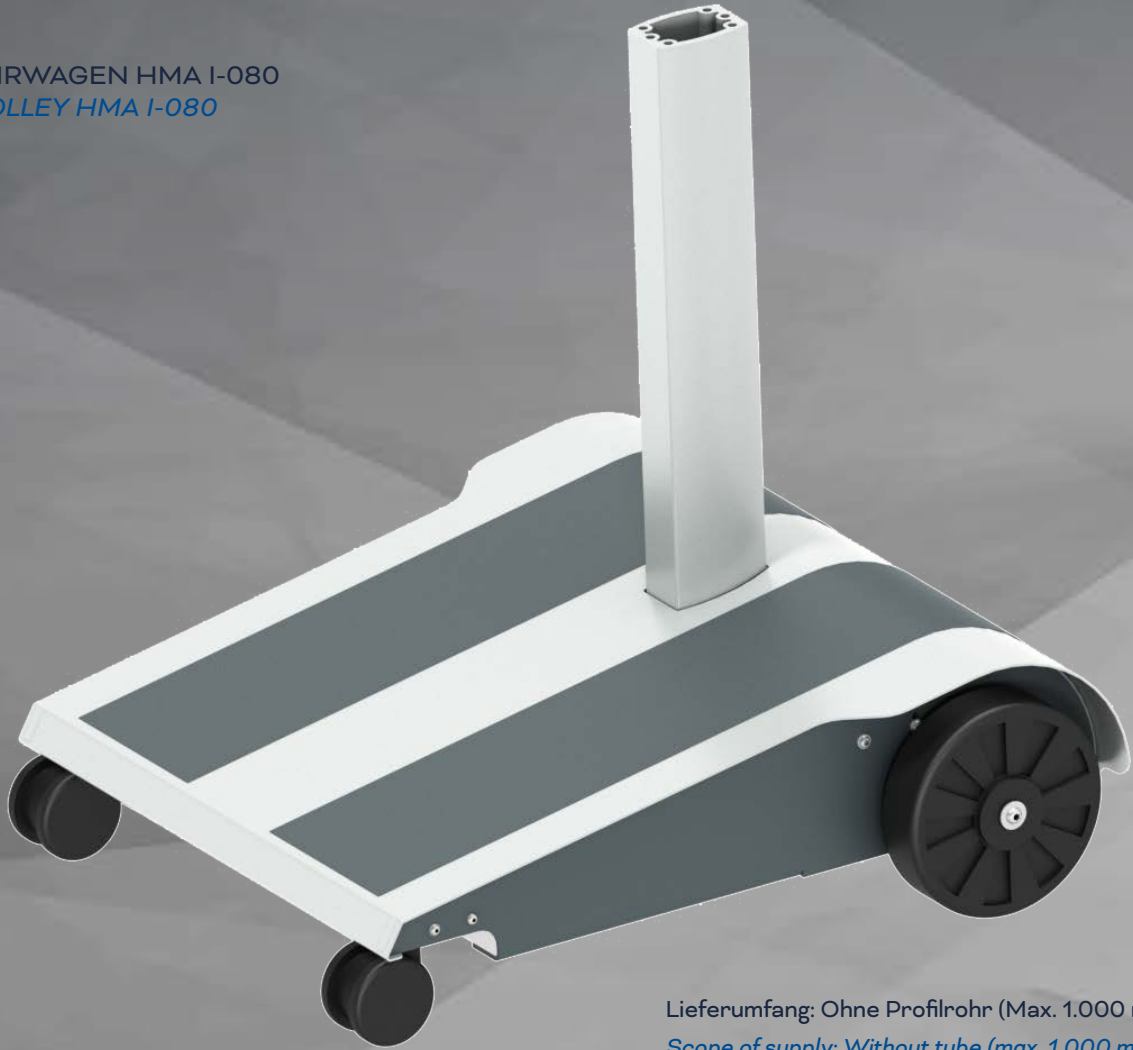
Profilkombinationen: 210 / 130 mm (a / d) Monitorgehäuse und 130 / 90 mm (a / d) Pult in Basic oder Touch (mit angeformten Griffkragen)

*Profile combinations: 210 / 130 mm (a / d) monitor panel and 130 / 90 mm (a / d) desk in Basic or Touch (with moulded touch facilities)*

Modell / Model	AMTRION PLG Twin
↻ Material / Material	Aluminium-Strangpressprofil / <i>Extruded aluminium profile</i>
↻ Breite / Width	441 mm oder / <i>or</i> 524 mm oder / <i>or</i> 524 mm
↻ Höhe / Height	350 - 916 mm (b)
↻ Profiltiefe / Profile depth	210 mm (a), 90 mm (d) / 130 mm (d)
↻ Gehäusetiefe / Case depth	384 - 540 mm (c)
<b>FRONTPLATTEN / FRONT PLATES (MAX.)</b>	
↻ Monitor Gehäuse / Monitor panel	659 x 400 / 483 / 500
↻ Bedienfeld Gehäuse / Operator panel	400 x 400 / 483 / 500



FAHRWAGEN HMA I-080  
*TROLLEY HMA I-080*



Lieferumfang: Ohne Profilrohr (Max. 1.000 mm)  
*Scope of supply: Without tube (max. 1,000 mm)*

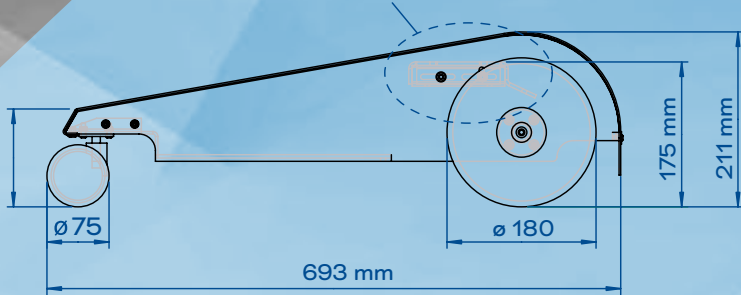


*Fahrwagen HMA I-080*  
*HMA I-080*

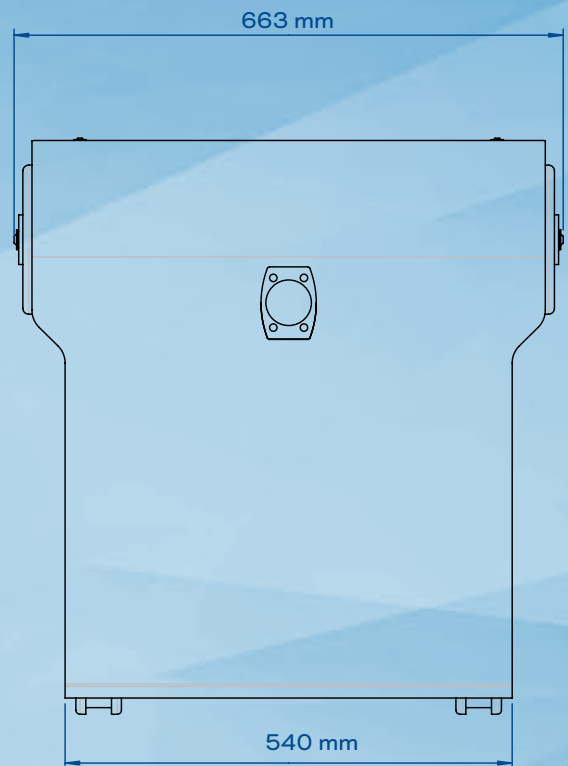
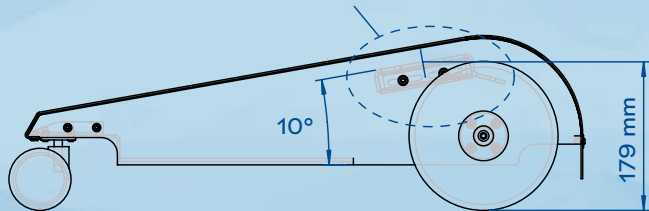
Fahrwagen zum flexiblen Positionieren von Steuergehäusen neben Maschinen und Anlagen  
*Trolley for flexible positioning of control boxes next to machines and systems*

- ↻ Hohe Standfestigkeit / *High stability*
- ↻ Lenkrollen mit Feststellbremse / *Guide rolls with fastening brake*
- ↻ Variable Gehäuseanbindung mit vielfältigen Adaptermöglichkeiten. Kombinierbar mit den Komponenten aus der Tragarmbaureihe HMA I-080  
*Variable casing connection with diverse adaptor options. Can be combined with the components from the suspension system series HMA I-080*
- ↻ Neigbare Säulentraverse / *Inclining pillar cross member*
- ↻ Standardfarbe: Fahrwagen RAL 7035 (Lichtgrau), Seiten- und Zierelemente RAL 7016 (Anthrazitgrau), Sonderfarben auf Anfrage  
*Standard color: Trolley RAL 7035 (light grey), side and decorative element RAL 7016 (anthracite grey), Special colors on request*

Traverse für vertikal stehende Säule  
Cross member for vertically standing pillar



Traverse für im 10° Winkel stehende Säule  
Cross member for column standing in 10° angle



Modell / Model	Fahrwagen HMA I-080 / Trolley HMA I-080
↻ Breite / Width	663 mm
↻ Höhe / Height	211 mm
↻ Tiefe / Depth	693 mm
↻ Max. Traglast / Max. loading weight	50 kg (55 Nm)
↻ Max. Kabeldurchlass / Max. cable duct	ø 55 mm
↻ Eigengewicht / Dead weight	37 kg
<b>OPTIONEN / OPTIONS</b>	
↻ Zugentlastung / Strain relief	✓
↻ Zusatz-Gewicht / Additional weight	14 kg (80 Nm)

## PARTNER

### DEUTSCHLAND / GERMANY

#### Decker Antriebs- u. Steuerungstechnik

Inh. Ralf Franken e.K.

Viktor-Frankl Straße 47, 86899 Landsberg

Telefon: +49 8191-94721-0

Fax: +49 8191-94721-15

E-Mail: [info@decker-industrievertretung.de](mailto:info@decker-industrievertretung.de)

Web: [www.decker-industrievertretung.de](http://www.decker-industrievertretung.de)

#### Herbert Neundörfer Werksvertretungen

GmbH & Co. KG

Am Campus 5, 66287 Quierschied-Göttelborn

Telefon: +49 6825-9545-0

Fax: +49 6825-9545-99

E-Mail: [info@herbert-neundoerfer.de](mailto:info@herbert-neundoerfer.de)

Web: [www.herbert-neundoerfer.de](http://www.herbert-neundoerfer.de)

#### iks Ingenieur-Kontor-Sottrum GmbH

Hertzstraße 3, 27367 Sottrum

Telefon: +49 4264-8390-0

Fax: +49 4264-8390-90

E-Mail: [iks@iks-sottrum.de](mailto:iks@iks-sottrum.de)

Web: [www.iks-sottrum.de](http://www.iks-sottrum.de)

#### Ingenieurbüro Jörg Robert GmbH & Co. KG

An der Kesselschmiede 1, 18057 Rostock

Telefon: +49 381 3759-7667

Telefax: +49 381 3759-8449

E-Mail: [info@jbingbuero.de](mailto:info@jbingbuero.de)

Web: [www.jbingbuero.de](http://www.jbingbuero.de)

#### Ingenieurbüro Stapf GmbH

Hufnagelstr. 10, 60326 Frankfurt / Main

Telefon: +49 69-1530-04-0

Fax: +49 69-5962-287

E-Mail: [stapf@stapf.de](mailto:stapf@stapf.de)

Web: [www.stapf.de](http://www.stapf.de)

#### WAGNER GmbH

Robert-Bosch-Strasse 35, 42489 Wülfrath

Telefon: +49 2058-78 28 00-0

Fax: +49 2058-78 28 00-49

E-Mail: [vertrieb@wagnergmbh.de](mailto:vertrieb@wagnergmbh.de)

Web: [www.wagnergmbh.de](http://www.wagnergmbh.de)

#### Steute & Philippin

Industrievertretung GmbH & Co. KG

Richard-Wagner-Str. 12, 71277 Rutesheim

Telefon: +49 7152-3541-58-0

Fax: +49 7152-3541-58-8

E-Mail: [info.philippin@steute.com](mailto:info.philippin@steute.com)

Web: [www.steute-philippin.de](http://www.steute-philippin.de)

### ÖSTERREICH / AUSTRIA

#### BGtech Metallbau GmbH

Betriebsstraße 13, 4213 Unterweikersdorf

Telefon: +43 7235-6555-9-0

Fax: +43 7235-6555-9-29

E-Mail: [office@bgtech.at](mailto:office@bgtech.at)

Web: [www.bgtech.at](http://www.bgtech.at)

### BELGIEN / BELGIUM

#### LAUMANS Techniek België BV

Agropolis Park 101, 3640 Kinrooi

Telefon: +32 89-7020-96

E-Mail: [sales@laumans.com](mailto:sales@laumans.com)

Web: [www.laumans.com](http://www.laumans.com)

### FRANKREICH / FRANCE

#### Steute France SARL

31C, Chemin du Vieux Chêne, 38240 Meylan

Telefon: +33 4 85 87 00 01

Fax: +33 4 76 44 59 28

E-Mail: [info-france@steute.com](mailto:info-france@steute.com)

Web: [www.steute.fr](http://www.steute.fr)

### ITALIEN / ITALY

#### ZANARDO S.p.A.

Via Trevisani nel Mondo, 8

31058 Susegana (TV)

Telefon: +39 438-4504-123

Fax: +39 438-4504-26

E-Mail: [info@zanardo.com](mailto:info@zanardo.com)

Web: [www.zanardo.com](http://www.zanardo.com)

### NIEDERLANDE / NETHERLANDS

#### Laumans Techniek BV

Fahrenheitstraat 12, 6003 DC Weert

Telefon: +31 495-521067

Fax: +31 495-542457

E-Mail: [sales@Laumans.com](mailto:sales@Laumans.com)

Web: [www.laumanstechniek.nl](http://www.laumanstechniek.nl)

### POLEN / POLAND

#### Elektrotech Sp.z.o.o.

Ul. Bierutowska 57 - 59, (Budynek 3 / 164)

51-317 Wrocław

Telefon: +48 71-3590911

Fax: +48 71-3590911

E-Mail: [pardula@elektrotech.org.pl](mailto:pardula@elektrotech.org.pl)

Web: [www.elektrotech.org.pl](http://www.elektrotech.org.pl)

### SCHWEIZ / SWISS

#### Swibox AG

Werkstrasse 1, 8362 Balterswil

Telefon: +41 71-92952-42

Fax: +41 71-92952-49

E-Mail: [balterswil@swibox.ch](mailto:balterswil@swibox.ch)

Web: [www.swibox.ch](http://www.swibox.ch)

#### Swibox AG

Industriestrasse 38, 3175 Flamatt

Telefon: +41 31-98520-50

Fax: +41 31-98520-59

E-Mail: [flamatt@swibox.ch](mailto:flamatt@swibox.ch)

Web: [www.swibox.ch](http://www.swibox.ch)

### TSCHECHISCHE REPUBLIK

#### CZECH REPUBLIC

#### MTS System s.r.o.

Sokolovská 133a, 586 02 Jihlava

Telefon: +42 567-210-133

E-Mail: [kulhanek@mtsyz.cz](mailto:kulhanek@mtsyz.cz)

Web: [www.mtsyz.cz](http://www.mtsyz.cz)

### USA / USA

#### Haewa Corporation

3764 Peachtree Crest Drive

30097 Duluth, GA

Telefon: +1 770-921-3272

E-Mail: [clemens.heinrici@haewa.com](mailto:clemens.heinrici@haewa.com)

Web: [www.haewa.com](http://www.haewa.com)

AMTRION GmbH  
Sandtrift 1  
32457 Porta Westfalica  
Deutschland / Germany

Telefon: +49 5731 7607 - 0  
E-Mail: [info@amtrion.com](mailto:info@amtrion.com)  
Web: [www.amtrion.com](http://www.amtrion.com)

