

Artikel Nummer: P90E0-1010051-06500

swibox-P90 Kabelklemmgehäuse 6 mm²

E90 Kabelklemmgehäuse aus Kunststoff
Gehäuse nach EN 61439, bestückt mit
hochtemperaturbeständigen Keramikklemmen.
Geprüft nach DIN 4102 und EN 1363 über
einen Zeitraum von 90 Minuten.
5 -polig im Durchgang 1,5 - 6 mm²

Bestückung:

4 Stück Keramik Klemmen 2-polig 6² im Durchgang Klemmbereich 1,5 – 6 mm²
2 Stück Erdklemmen 16² im Durchgang Klemmbereich 1,5 – 16 mm²

Gehäuse:

Schutzart: IP65
Schlagfestigkeit: IK08
Abmessung Gehäuse: H 100 x B 100 x T 54 mm
Umgebungstemperatur: -25 °C + 40 °C +35°C (24 h)
Gehäuse: Halogenfrei
Farbcode: ähnlich RAL2003
Gewicht:

Elektrische Werte:

Schutzklasse: I
Nennisolationsspannung: 750 V

Zertifikate:

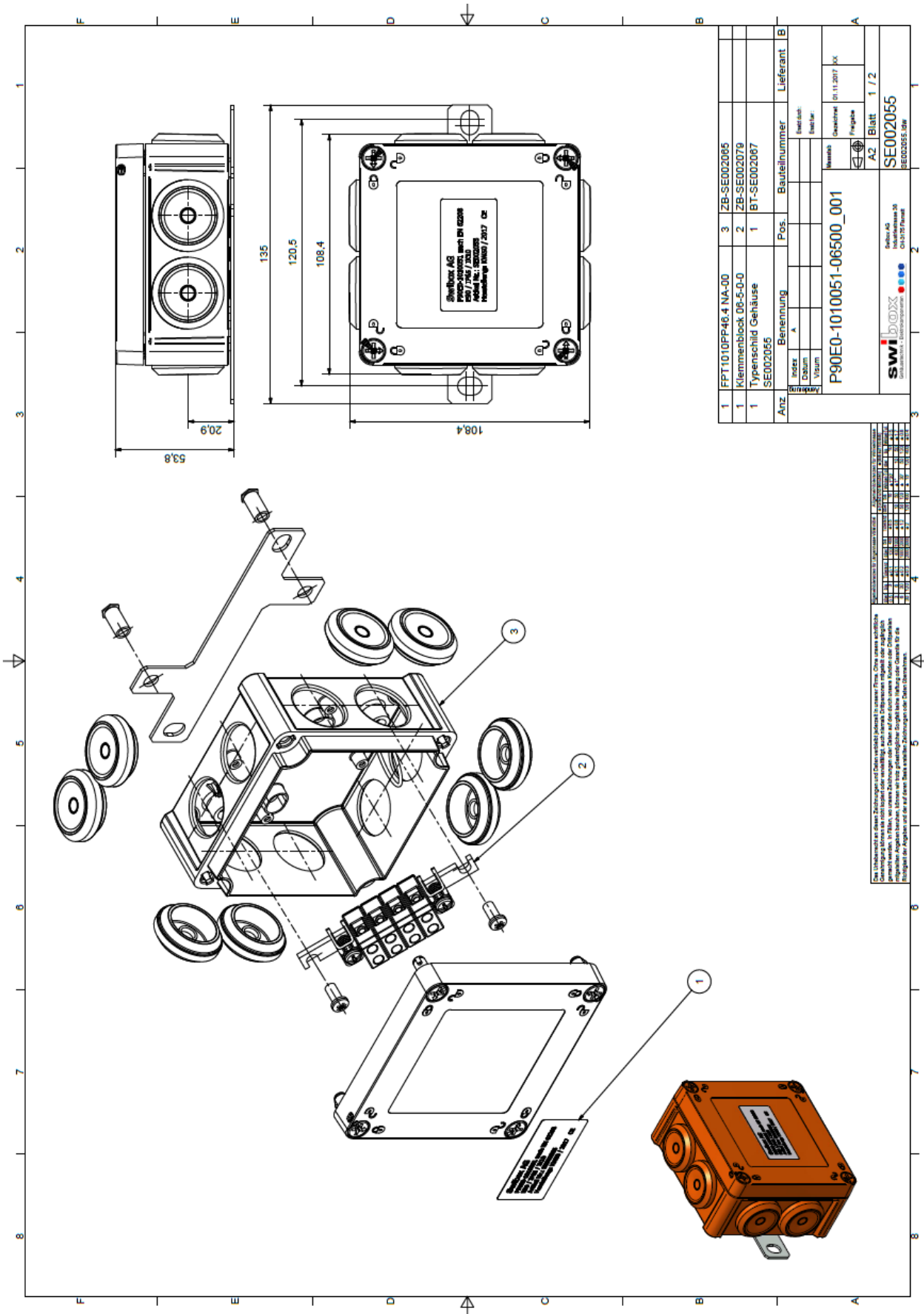
Standards: EN 61439
Brandschutz DIN 4102-12: P-1017 DMT DO

Kabeleinführung:

8 Stück Einführungsmembrane M25 Kabel Ø 8 – 17 mm

Zubehör beiliegend:

Befestigungsmaterial Betonschrauben
Aussenbefestigung



Die Zeichnung ist ein Dokument und kann verändert werden. Ohne weitere schriftliche Genehmigung dürfen sie nicht kopiert oder vervielfältigt werden. Änderungen sind im Original dokumentiert. Änderungen sind im Original dokumentiert. Änderungen sind im Original dokumentiert. Änderungen sind im Original dokumentiert. Änderungen sind im Original dokumentiert.