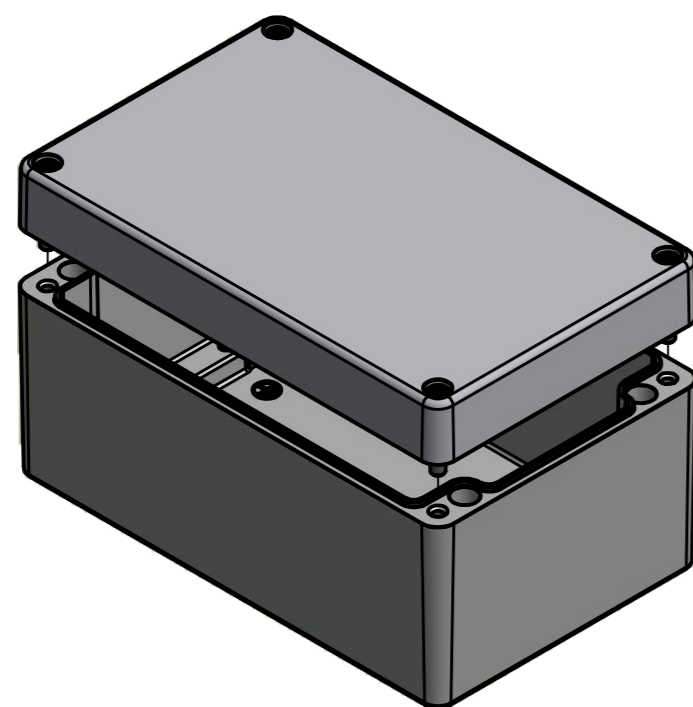


Bestell-Nr.: 0101106500



Angebene Maße basieren auf das unlackierte Rohteil! / Stated dimensions based on the unpainted enclosure!  
 \* = Durch Formkonizität bedingte Verjüngung / Dimensions may deviate at the bottom due to conical form (mold deforming)

	Zul.Abw.) ISO 2768 - K DIN 1688 GTA 13/5	(Oberfläche) Pulverb. RAL 7001	Maßstab: 1:1 (1:2)	Gewicht: -
	DIN-A2		Werkstoff: EN AC-AISI9	
	Datum 30.09.2014	Name R.Rentz	Benennung: MBA 161080 (RAL 7001)	
	Gepr.		Zeichnungsnummer: 0101106500-MBA_161080	
	Norm		Blatt 1 Bl. 1	
Zust.	Änderung	Datum	Name (Urspr.)	(Ers. f.:) (Ers. d.):

MULTI-BOX GmbH  
Walldorfer Bahndamm 7  
D-32278 Kirchlegern  
www.multi-box.com