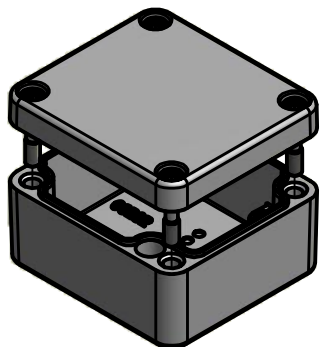


Angegebene Maße basieren auf das unlackierte Rohteil! / Stated dimensions based on the unpainted enclosure!  
 \* = Durch Formkonizität bedingte Verjüngung / Dimensions may deviate at the bottom due to conical form (mold deforming)

Bestell-Nr.: 0101100200



 <b>MULTI-BOX</b> THE BOX COMPANY	(Zul.Abw.) ISO 2768 - K DIN 1688 GTA 13/5	(Oberfläche) Pulverb. RAL 7001	Maßstab:	Gewicht: -
	DIN-A4		Werkstoff: EN AC-AISI9	
	Bearb.	Datum	Name	
	Gepr.		R.Rentz	
	Norm			
MULTI-BOX GmbH Wallücker Bahndamm 7 D-32278 Kirchlengern www.multi-box.com			Benennung: MBA 606030 (RAL 7001)	
			Zeichnungsnummer: 0101100200-MBA_606030	
Zust.	Änderung	Datum	Name	Blatt 1
			(Urspr.)	(Ers. f.): (Ers. d.):