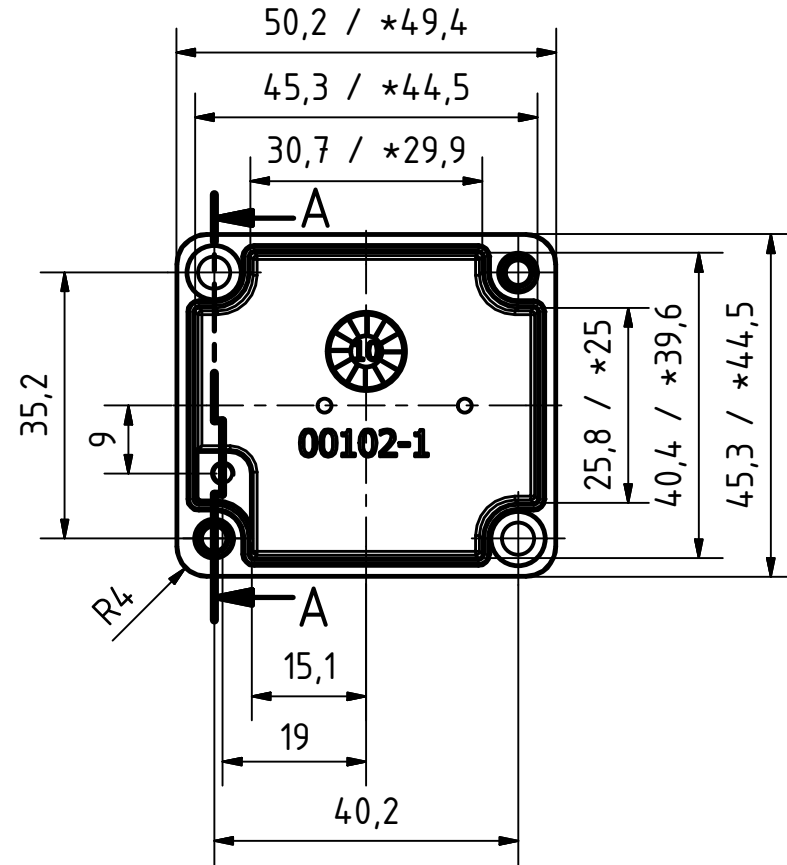
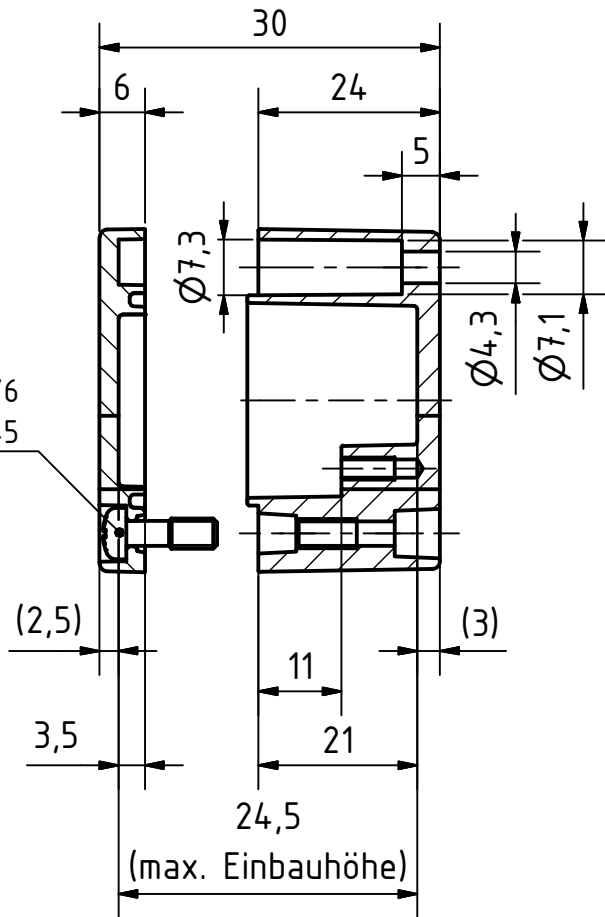
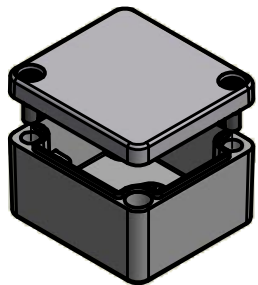



Schraube M4 x 12/6
ähnlich DIN EN ISO 7045



Angegebene Maße basieren auf das unlackierte Rohteil! / Stated dimensions based on the unpainted enclosure!
* = Durch Formkonizität bedingte Verjüngung / Dimensions may deviate at the bottom due to conical form (mold deforming)

Bestell-Nr.: 0101100100



 MULTI-BOX THE BOX COMPANY	(Zul.Abw.) ISO 2768 - K DIN 1688 GTA 13/5	(Oberfläche) Pulverb. RAL 7001	Maßstab: 1:1 (1:2)	Gewicht: -
	DIN-A4		Werkstoff: EN AC-AISI9	
	Bearb.	Datum	Name	
	Gepr.			
	Norm			
MULTI-BOX GmbH Wallücker Bahndamm 7 D-32278 Kirchlengern www.multi-box.com			Benennung: MBA 504530 (RAL 7001)	
			Zeichnungsnummer: 0101100100--MBA_504530	
Zust.	Änderung	Datum	Name	Blatt 1
			(Urspr.)	Bil. 1
			(Ers. f.)	(Ers. d.)