



**ELDON**

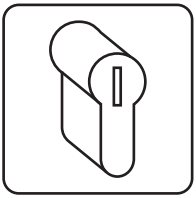
# UNIPLAST

---

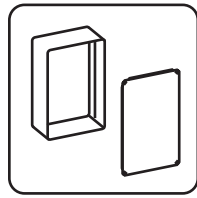


117/327037-100 /2004/ Ed. 01

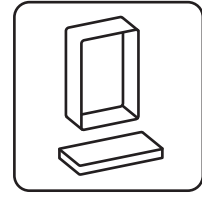
Operating instructions  
Notice de service  
Gebrauchsanweisung  
Istruzioni di montaggio  
Instrucciones de montaje  
Instruções de montagem  
Gebruiksaanwijzing



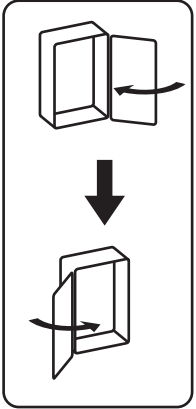
p.1



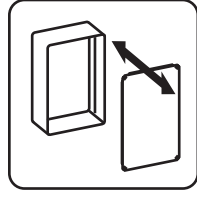
p.6



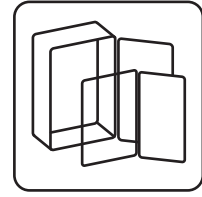
p.13



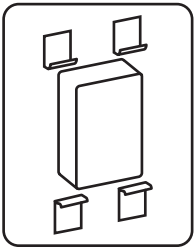
p.1



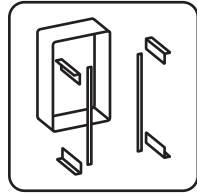
p.7



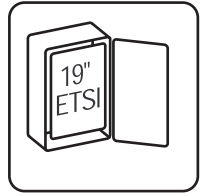
p.14



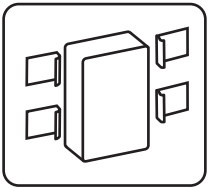
p.3



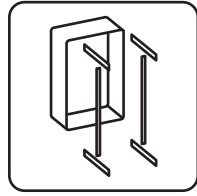
p.8



p.18

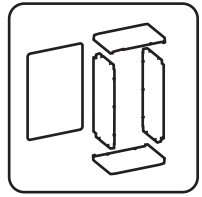


p.3

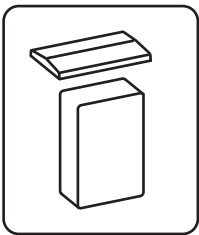


p.8

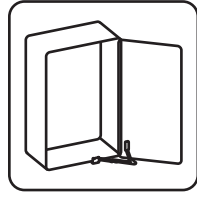
### Kit



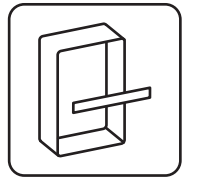
p.19



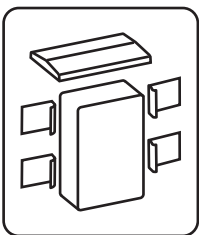
p.4



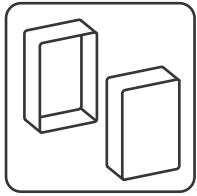
p.9



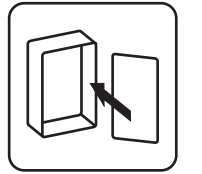
p.20



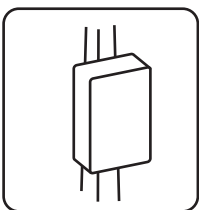
p.4



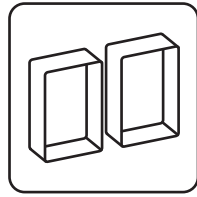
p.10



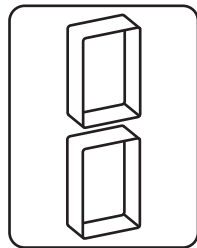
p.20



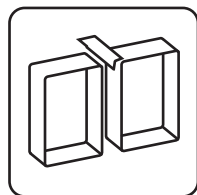
p.5



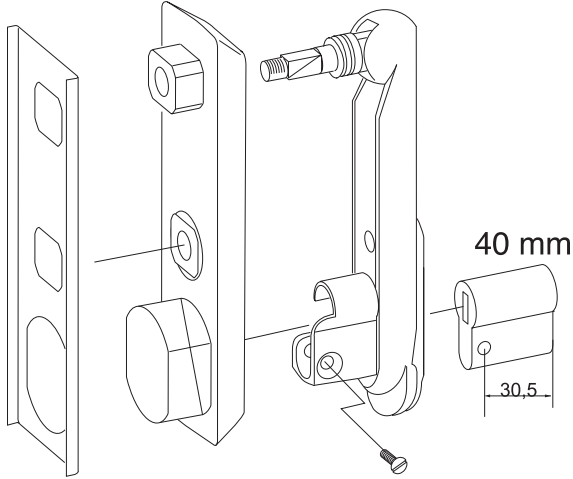
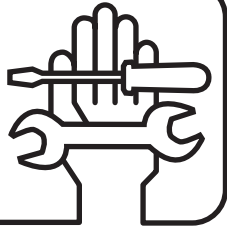
p.11



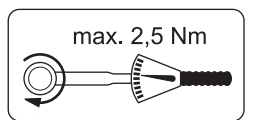
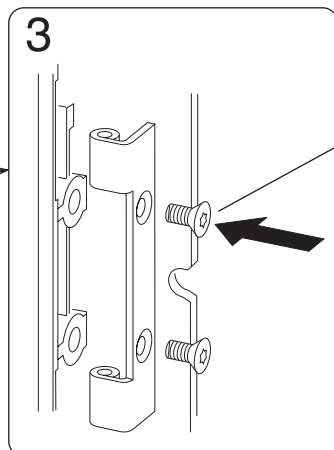
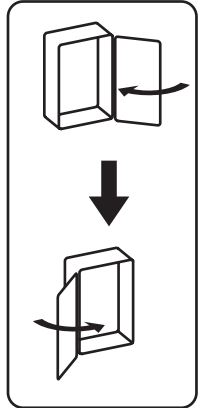
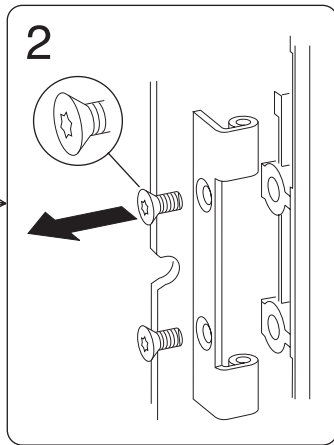
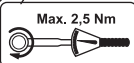
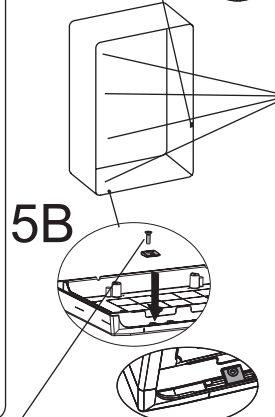
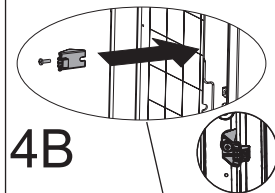
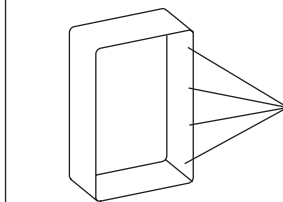
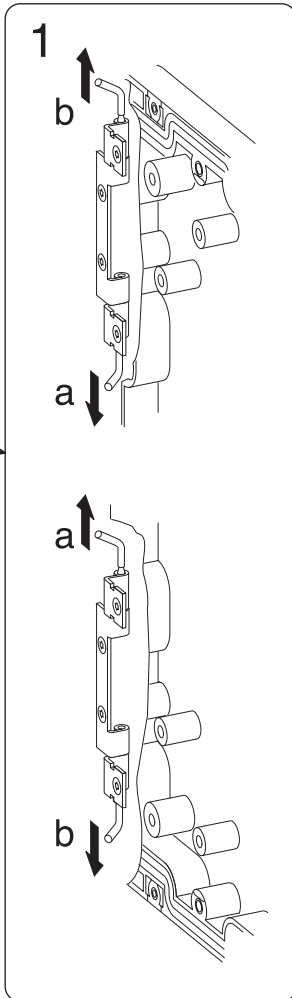
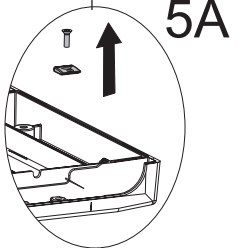
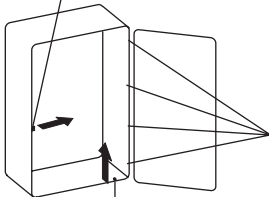
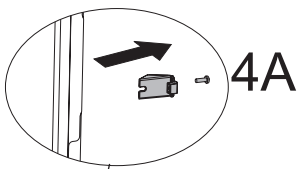
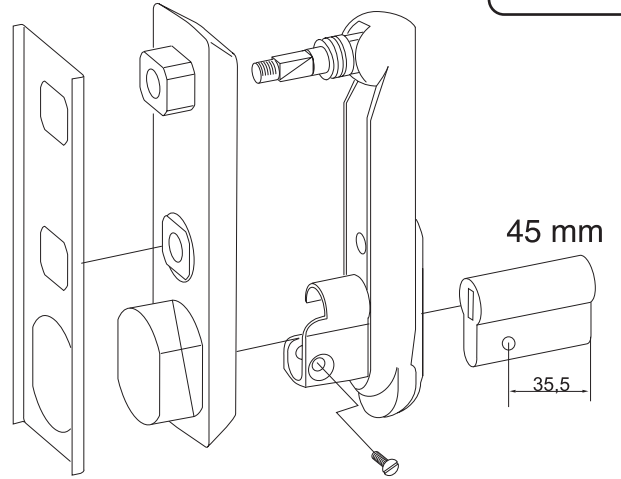
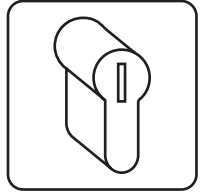
p.11

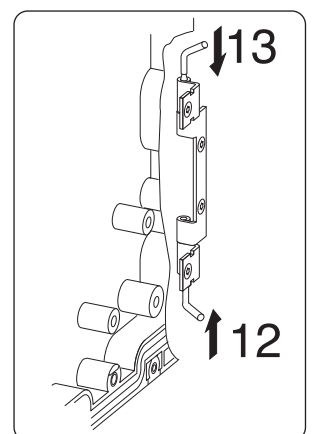
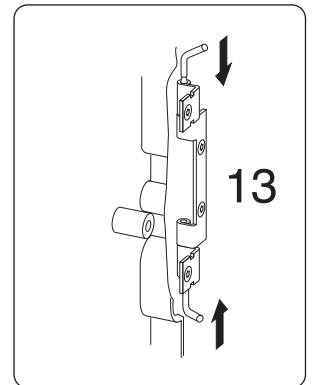
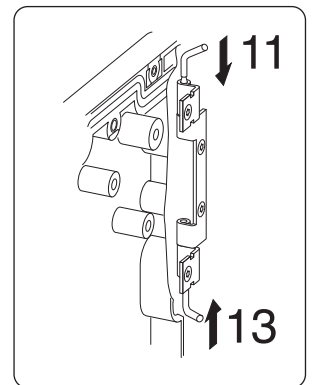
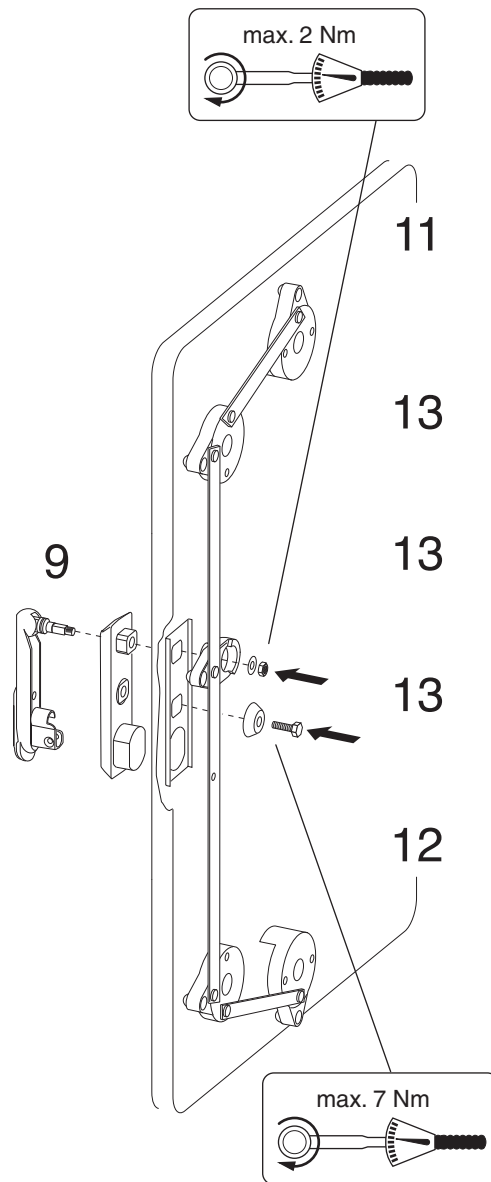
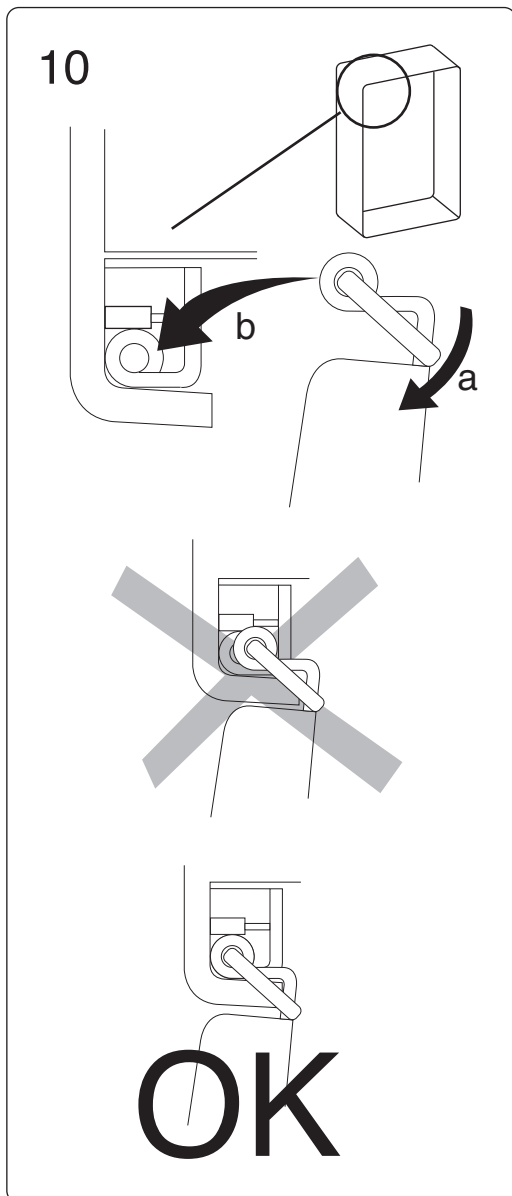
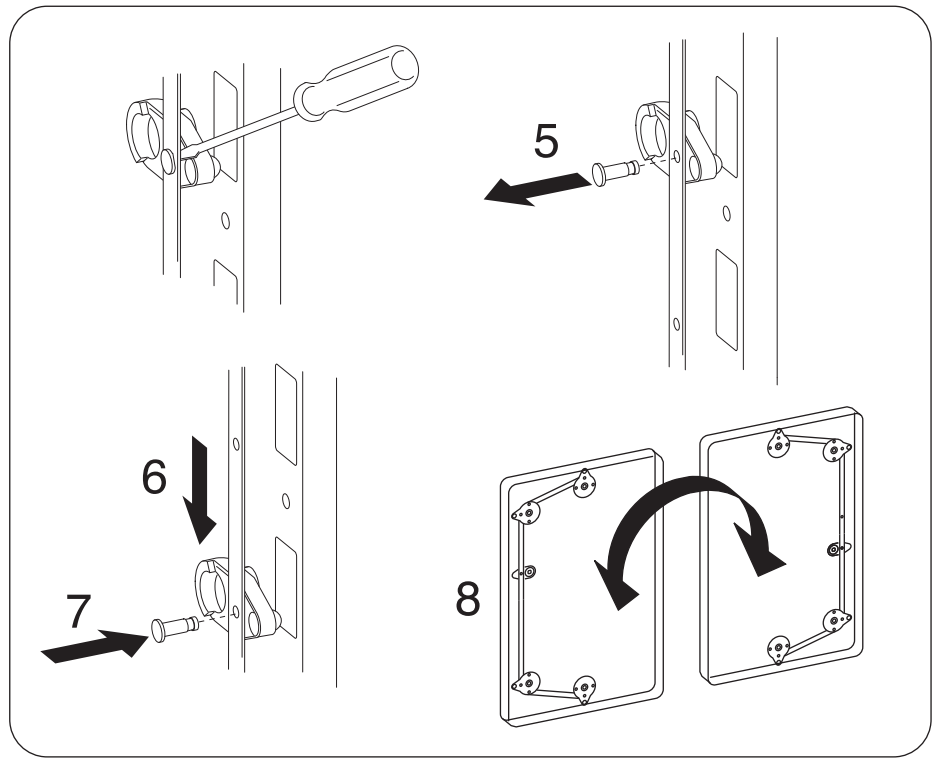
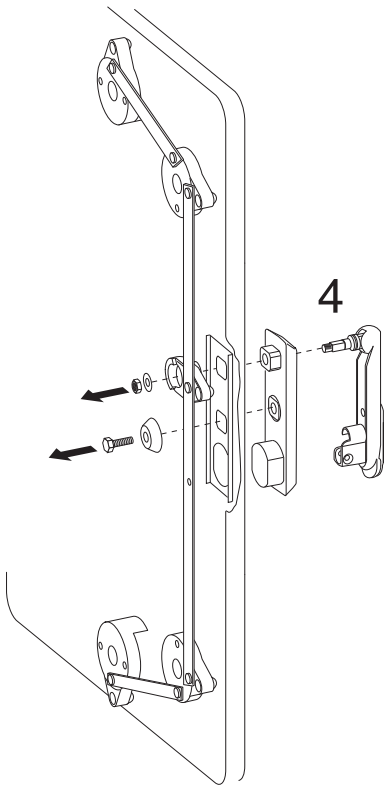


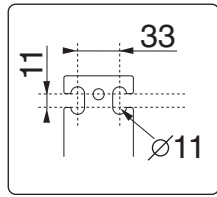
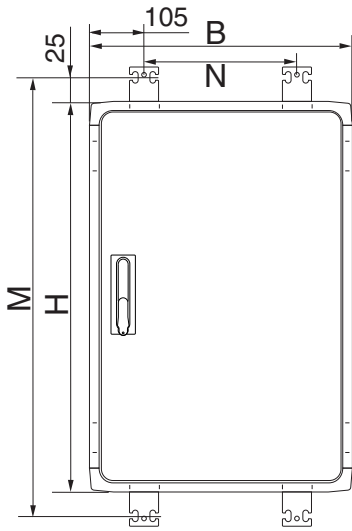
p.12



**OPTION**

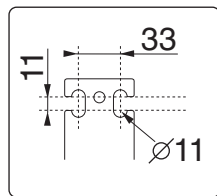
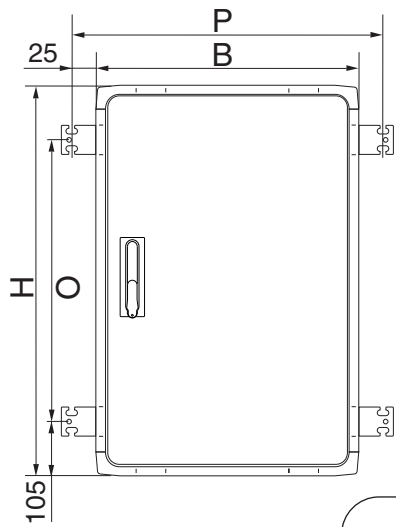
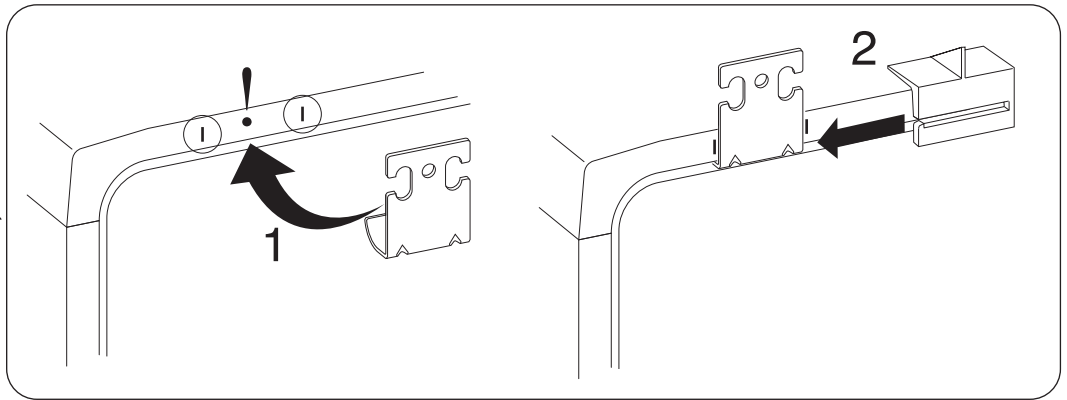
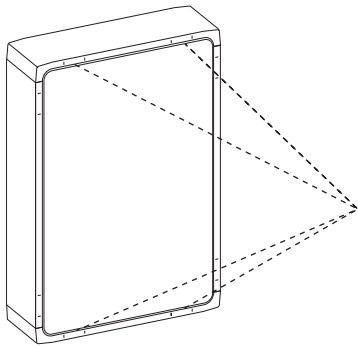
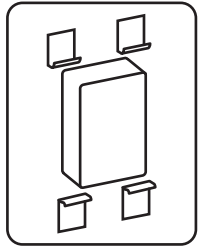






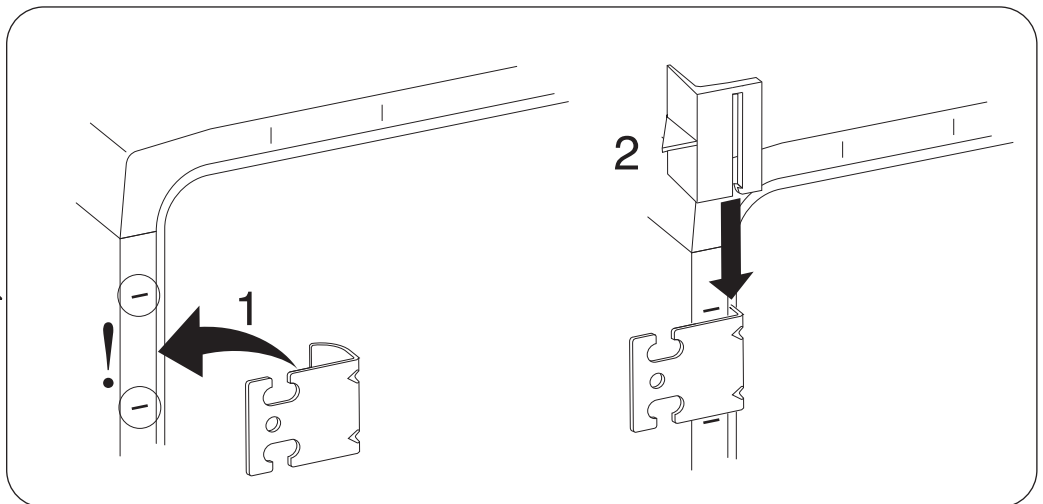
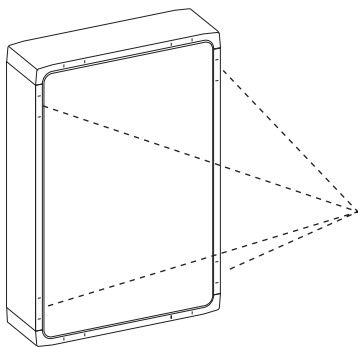
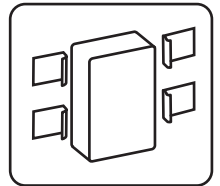
B	N
500	290
750	540
1000	790
1250	1040

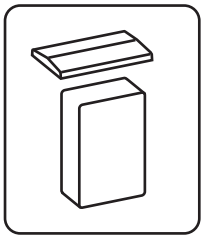
H	M
500	550
750	800
1000	1050
1250	1300



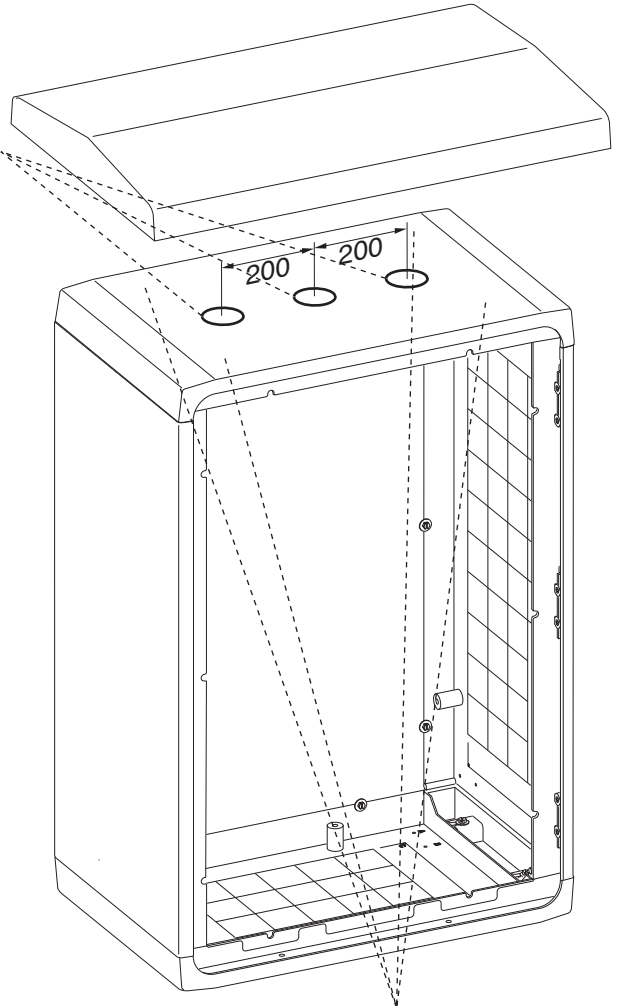
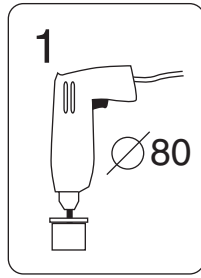
H	O
500	290
750	540
1000	790
1250	1040

B	P
500	550
750	800
1000	1050
1250	1300



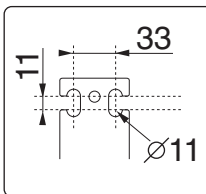
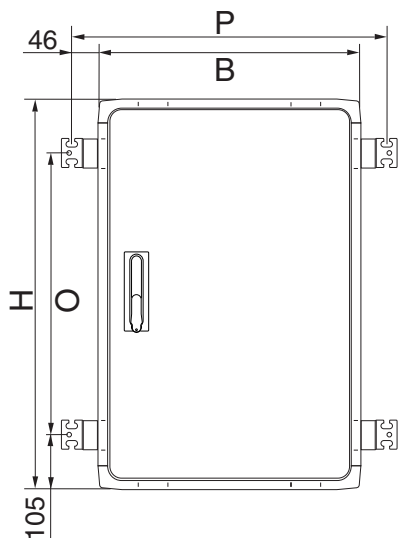
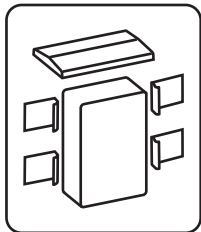
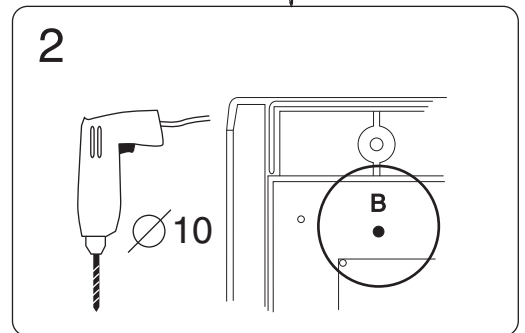


**OPTION**



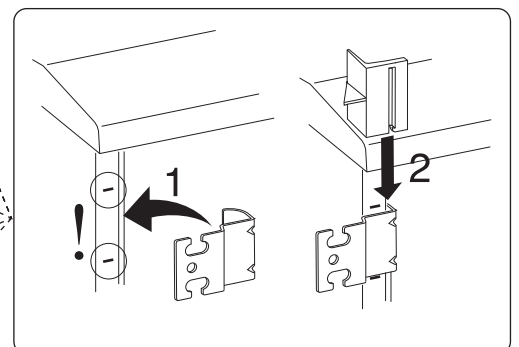
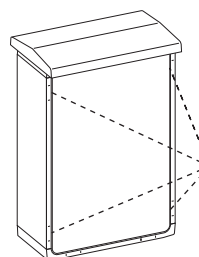
**3** **≤1000** **500/750/1000**  
max. 10 Nm

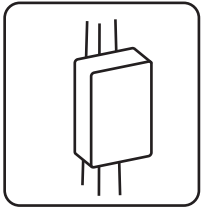
**>1000**



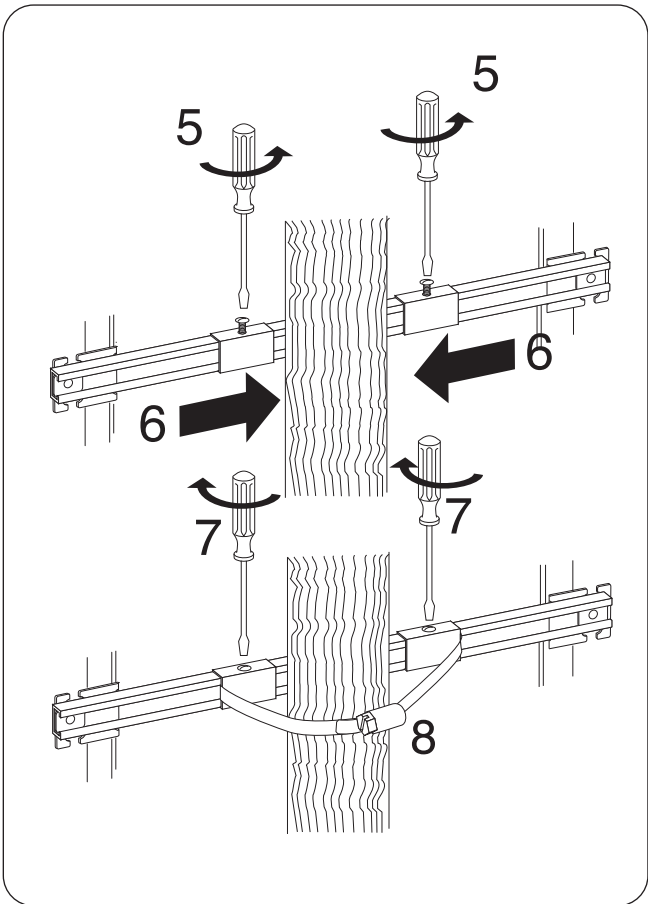
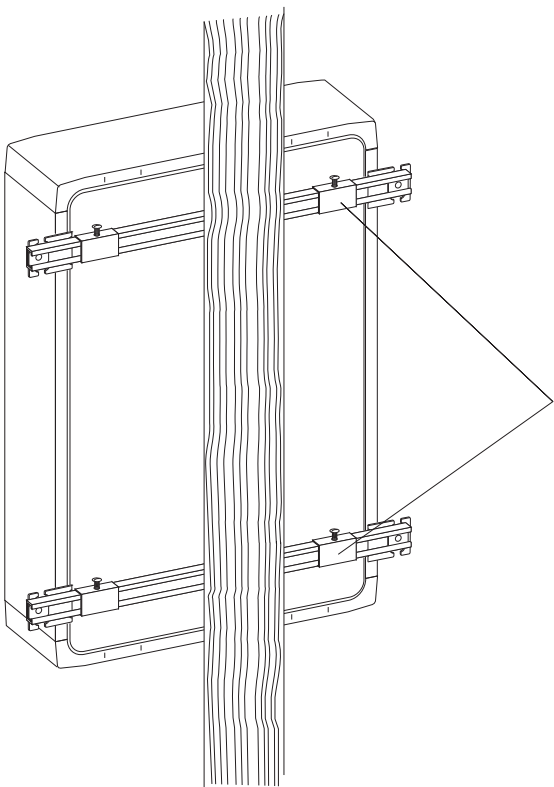
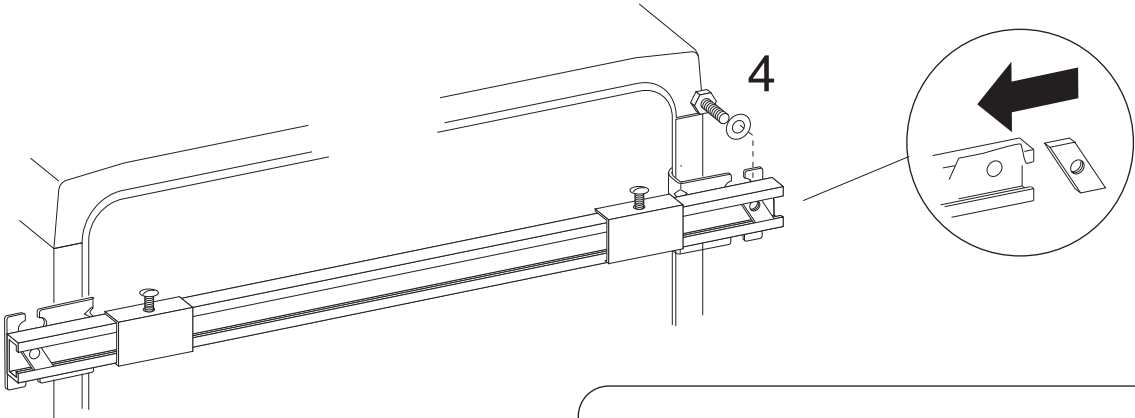
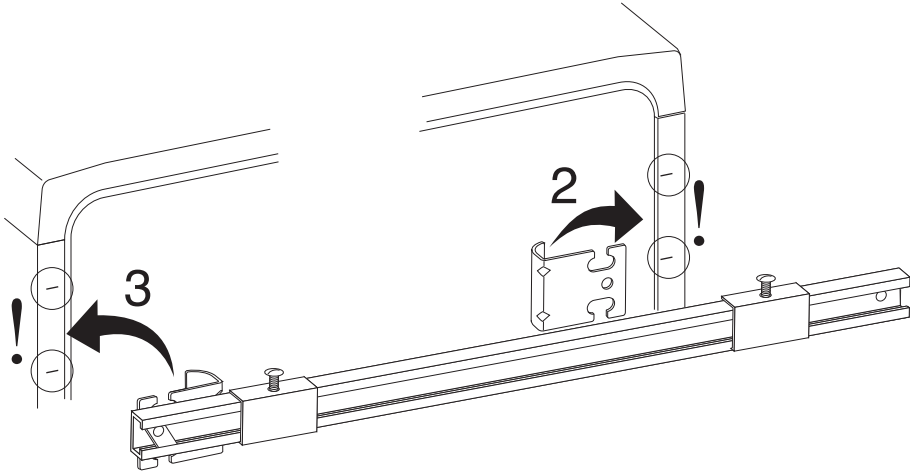
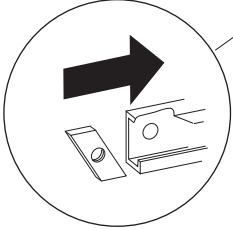
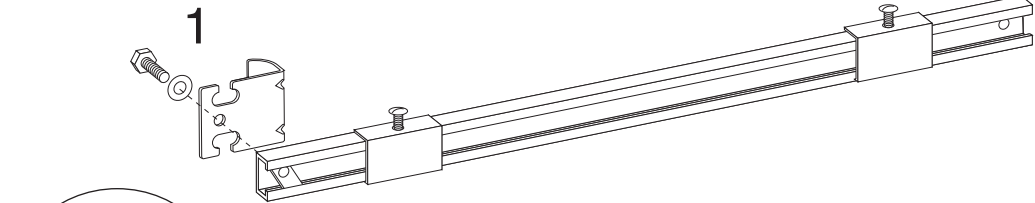
B	P
500	592
750	842
1000	1092
1250	1342

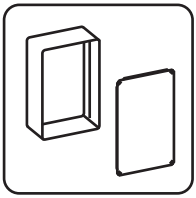
H	O
500	290
750	540
1000	790
1250	1040



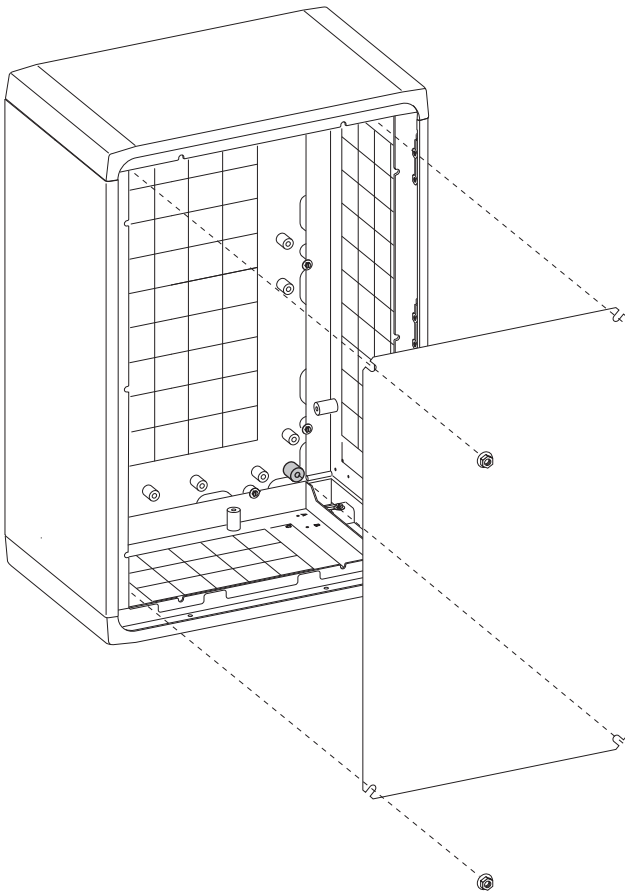
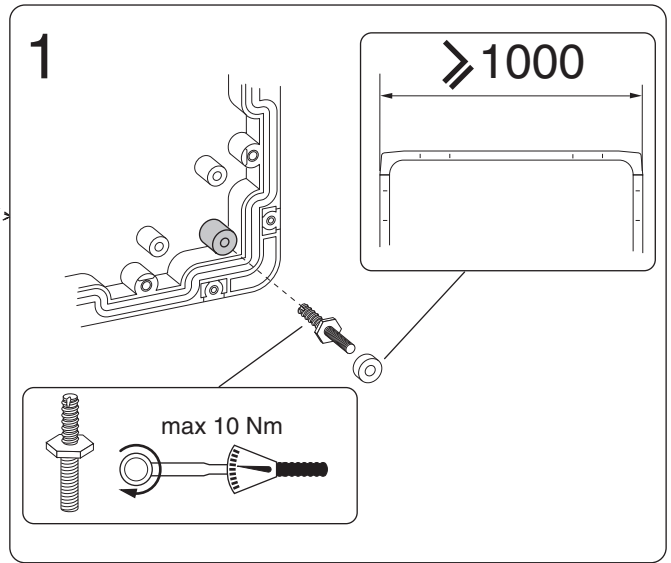
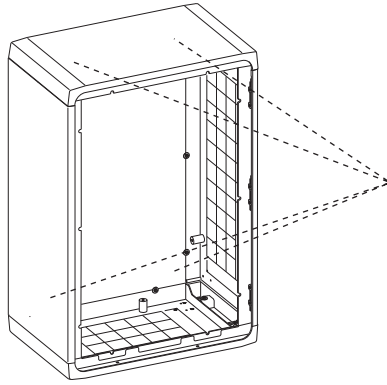


OPTION

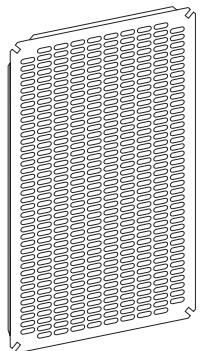
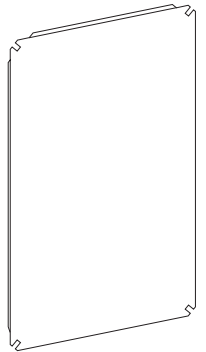
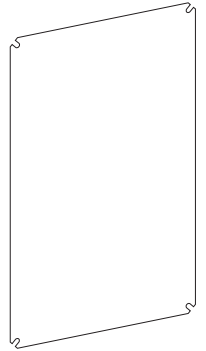
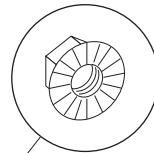




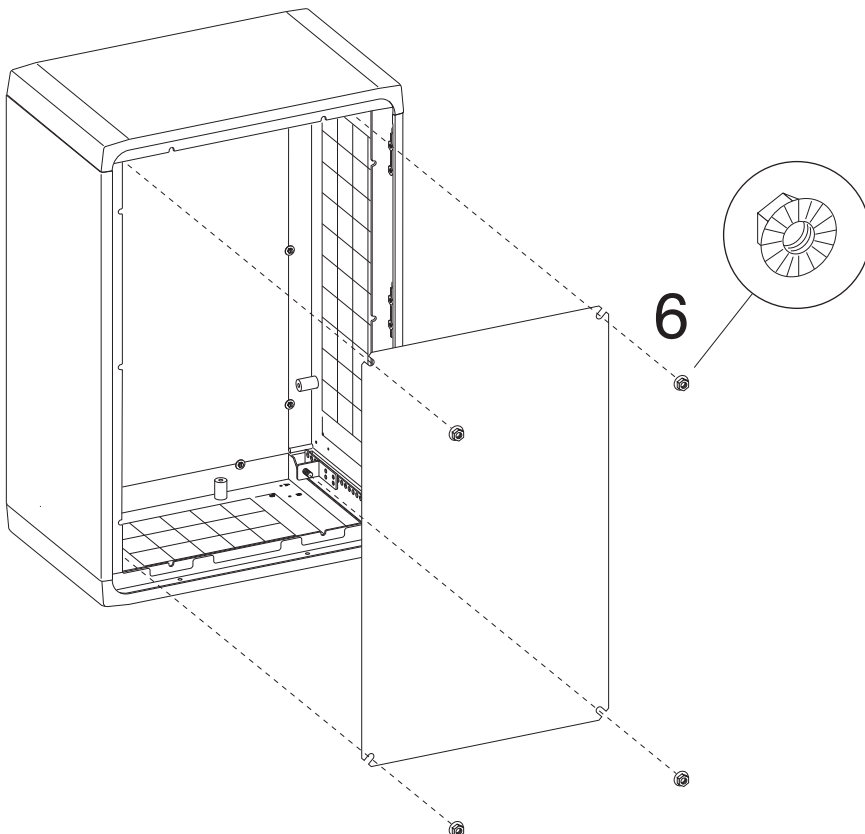
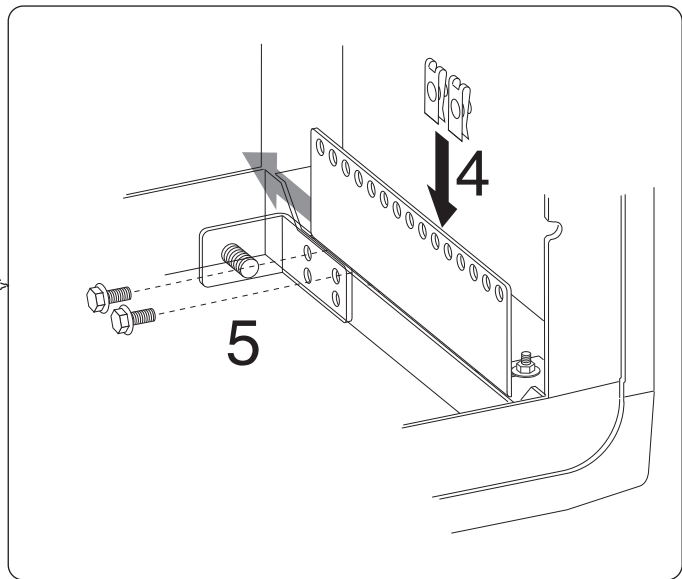
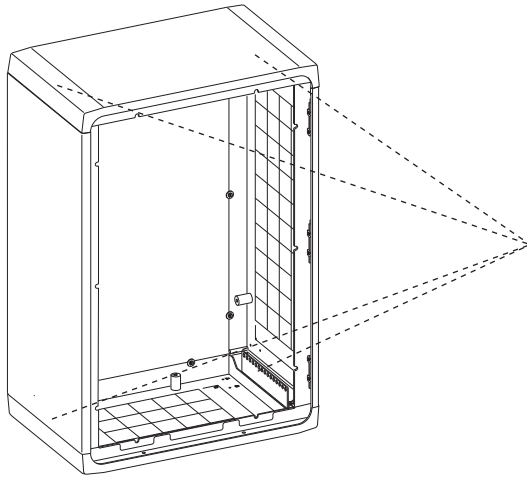
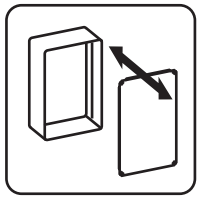
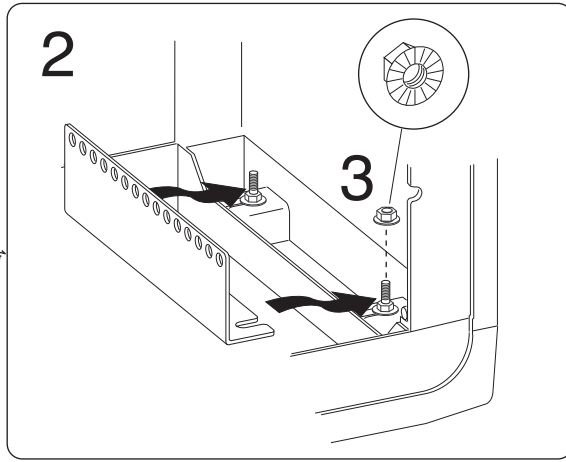
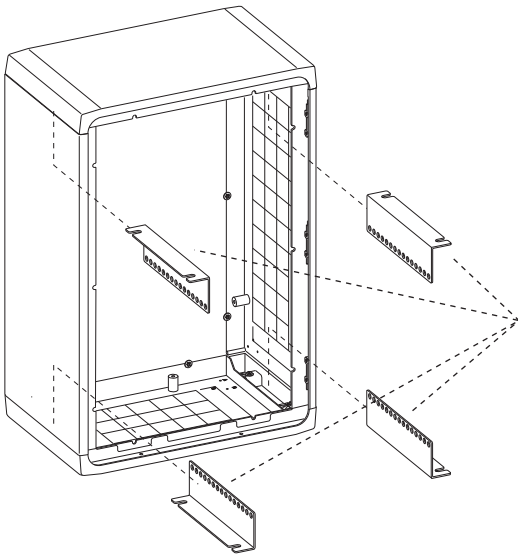
**OPTION**

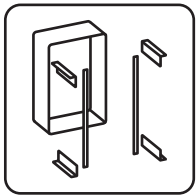


**2**

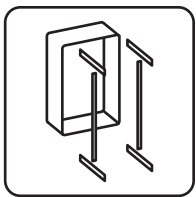
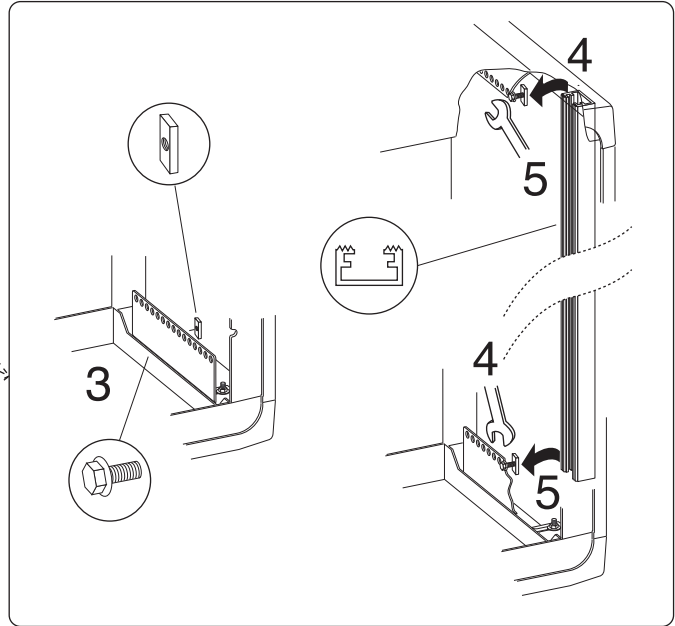
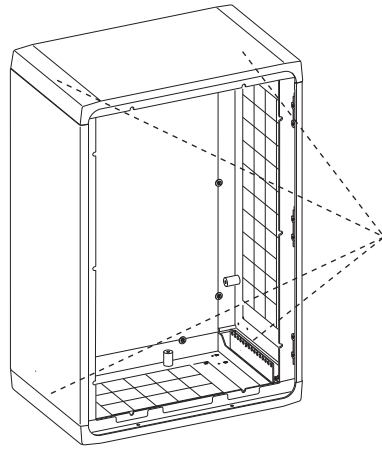
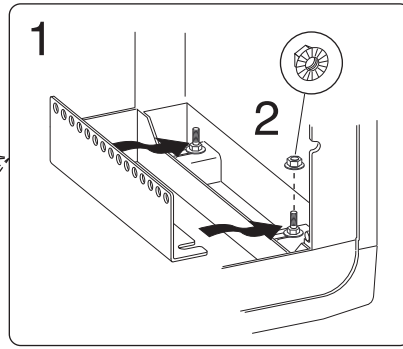
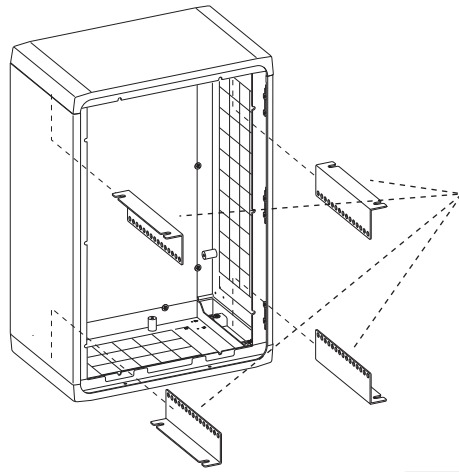




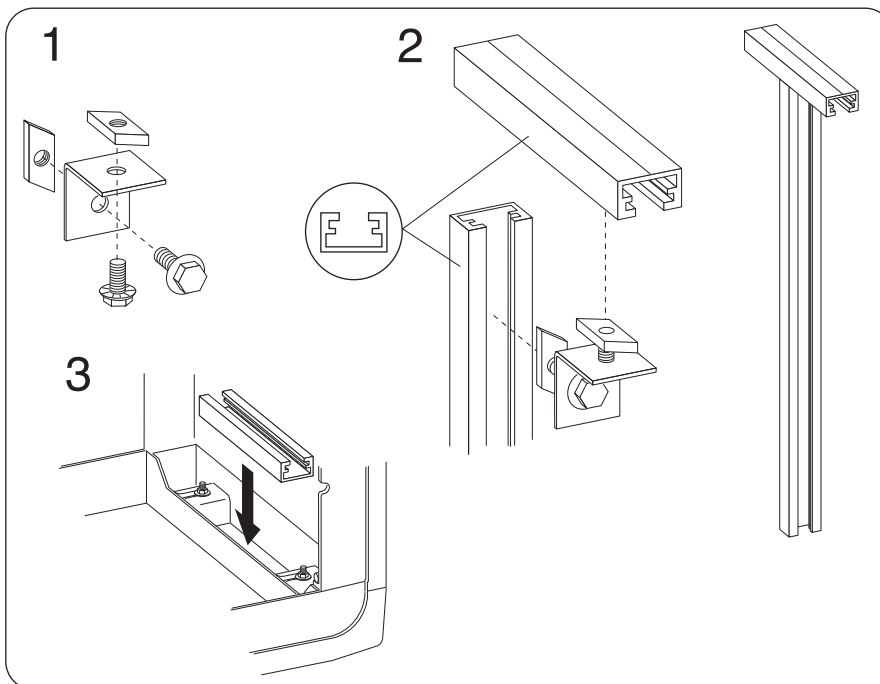


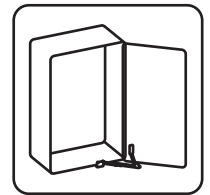
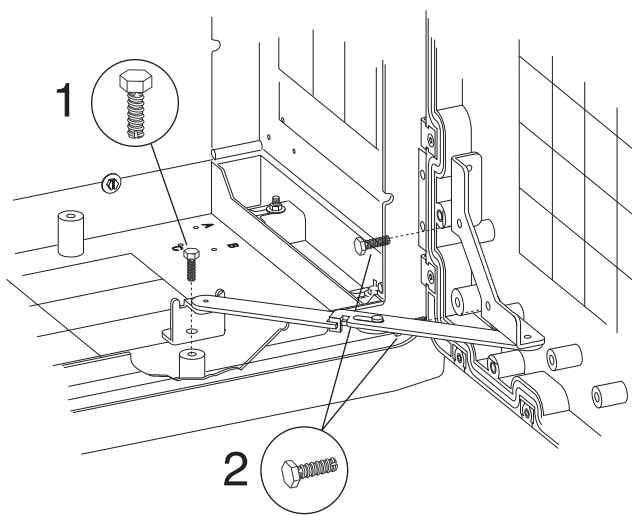
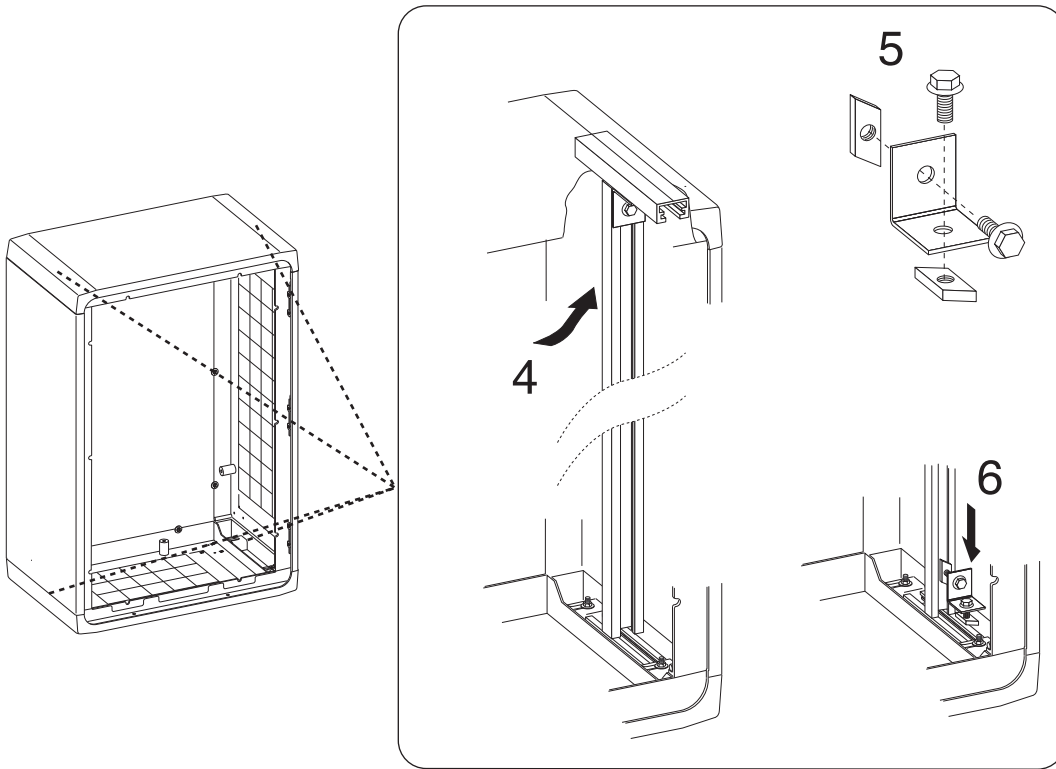


OPTION

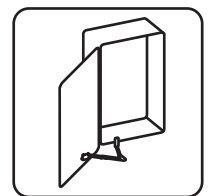
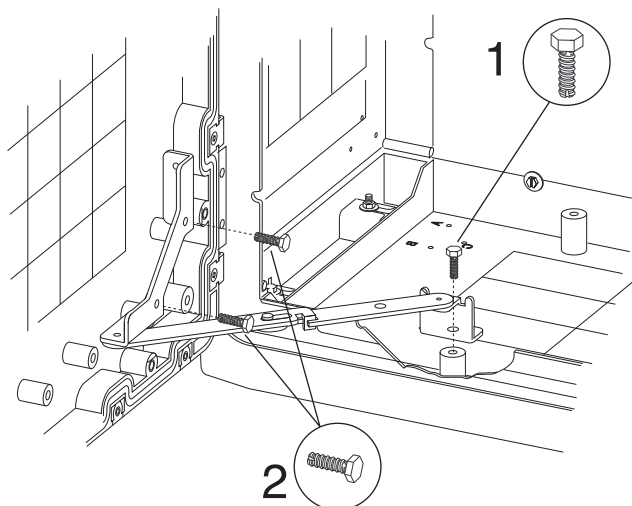


OPTION

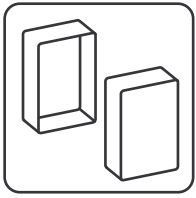




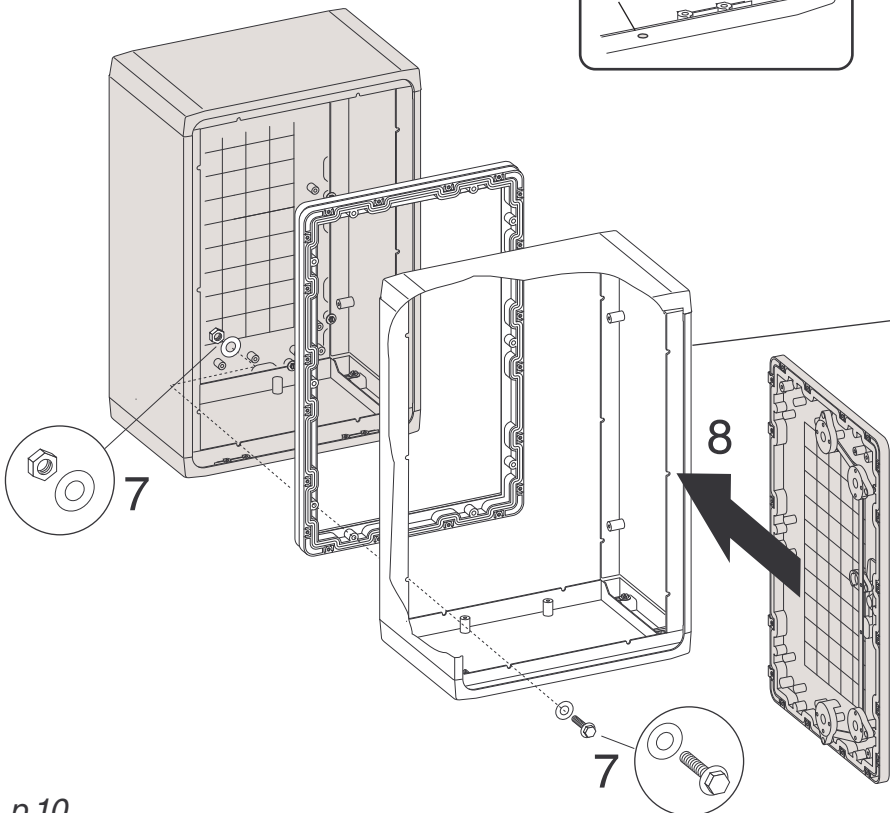
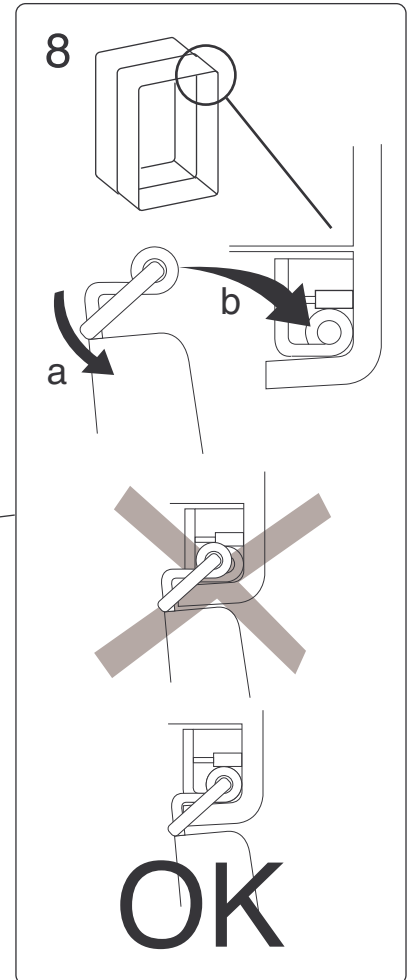
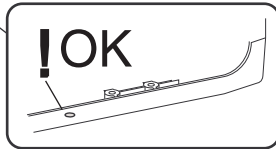
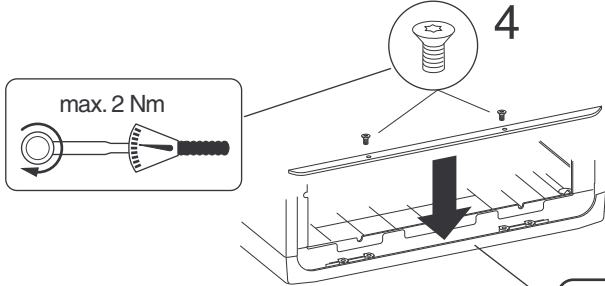
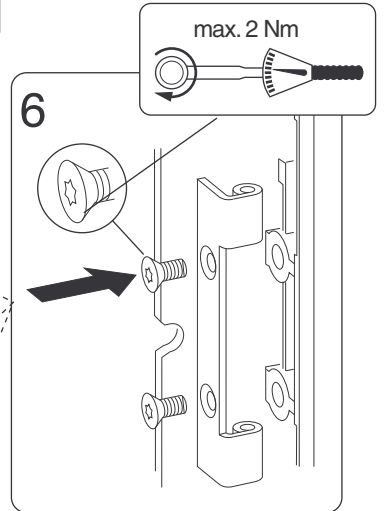
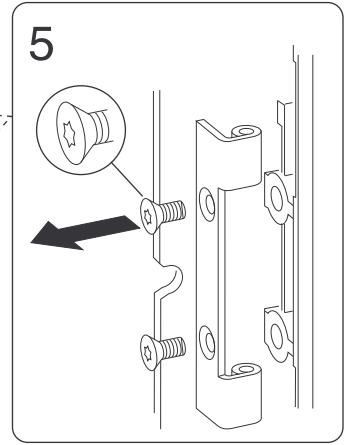
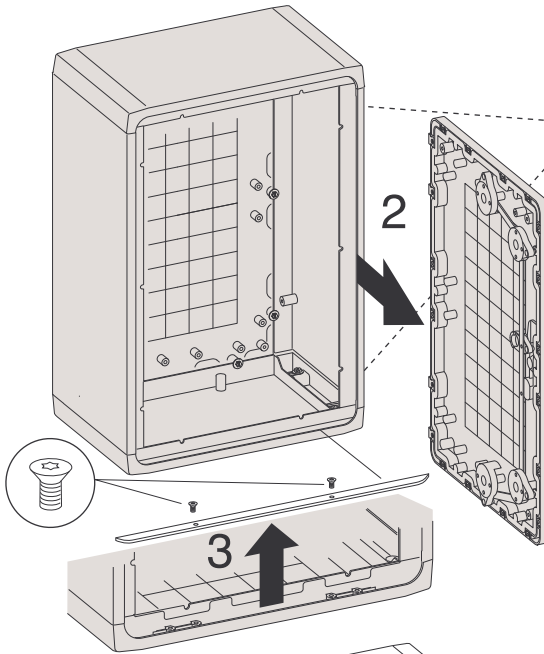
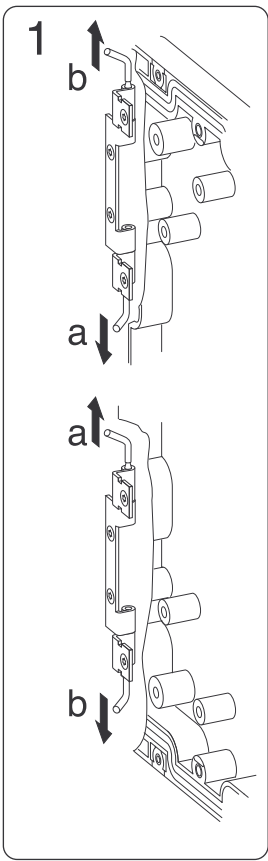
**OPTION**

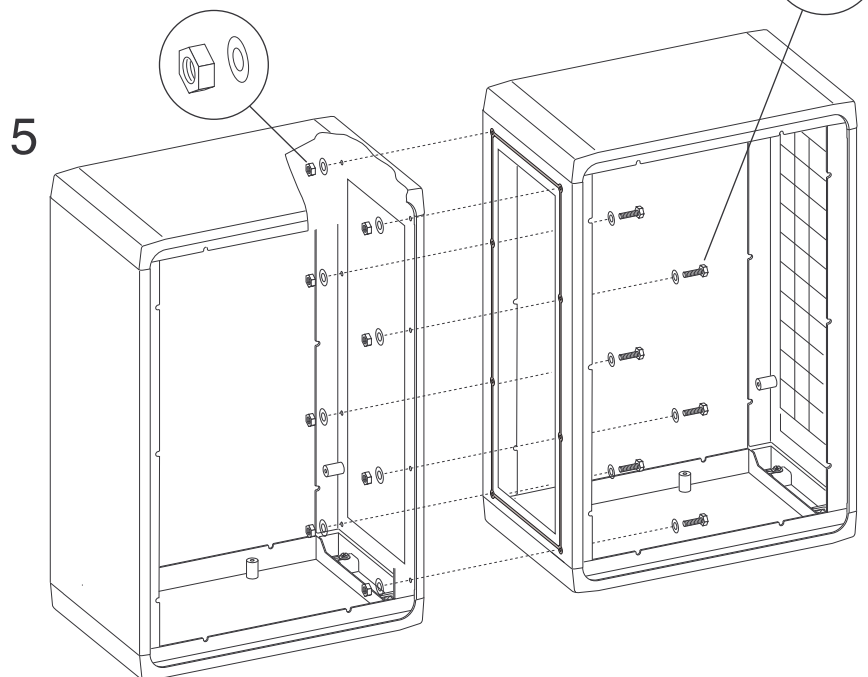
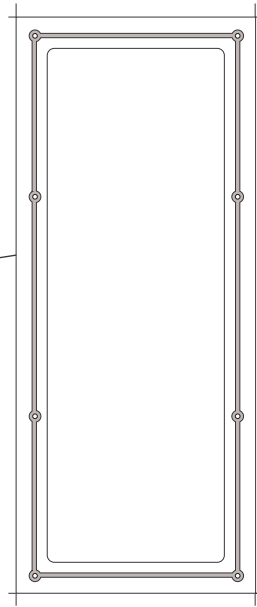
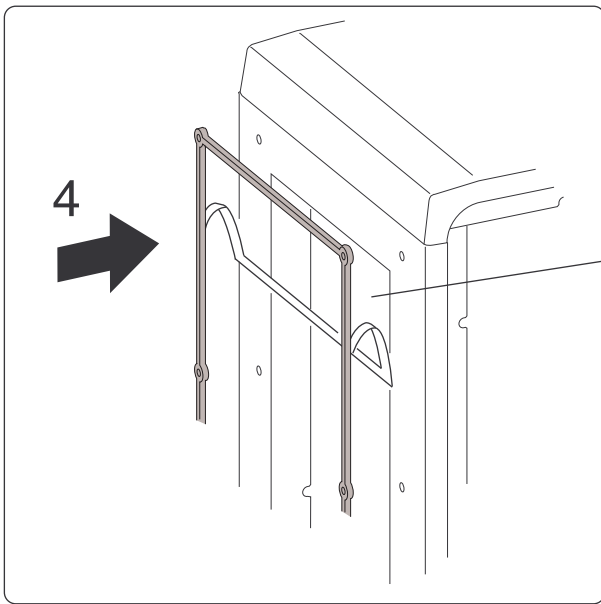
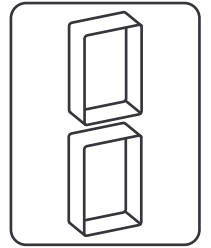
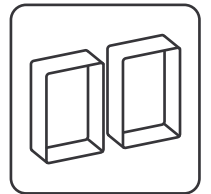
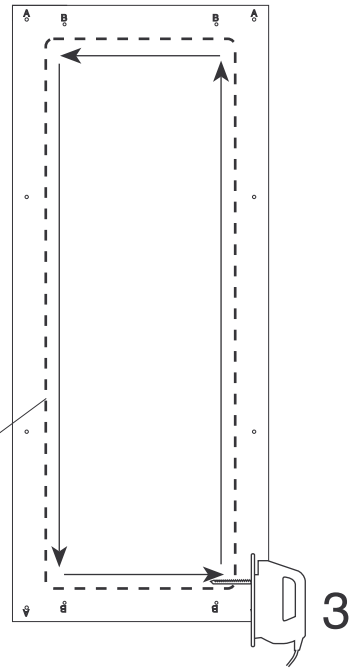
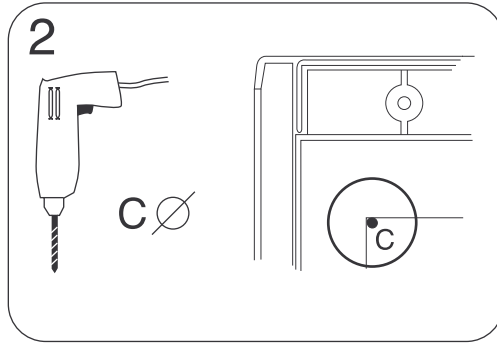
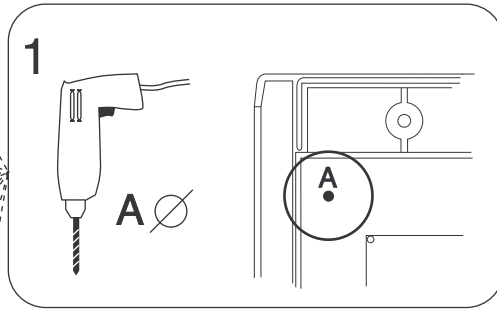
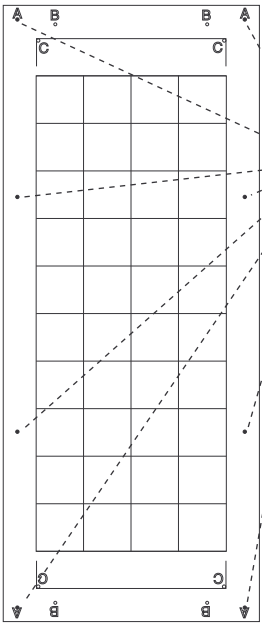


**OPTION**

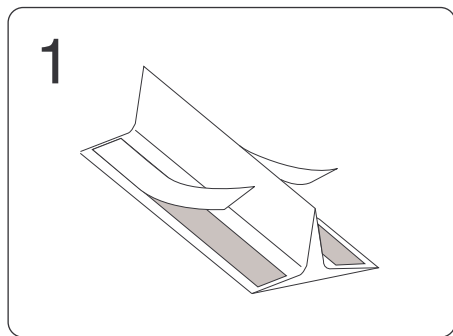
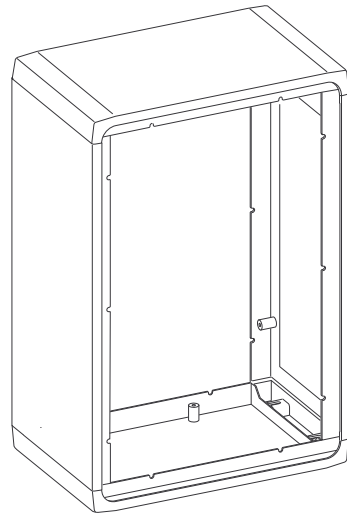
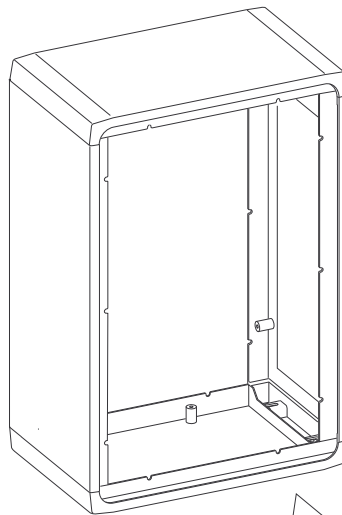
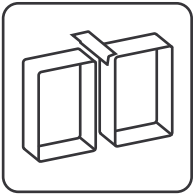
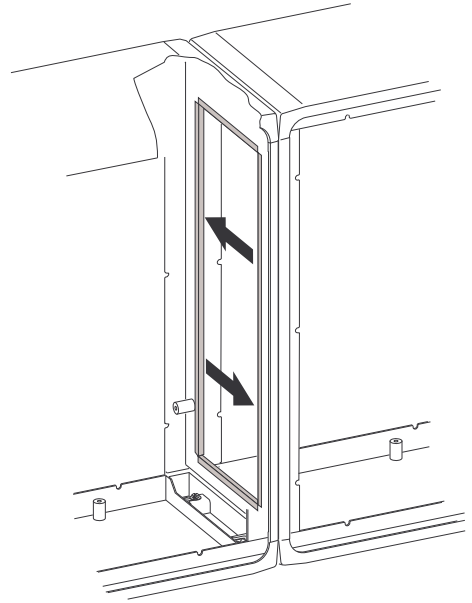
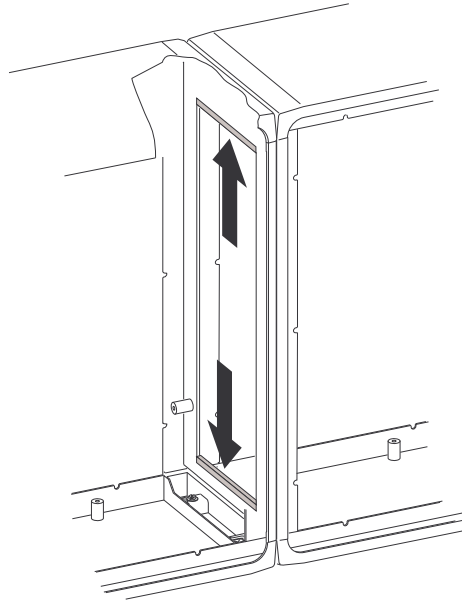
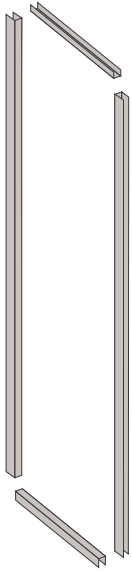


OPTION

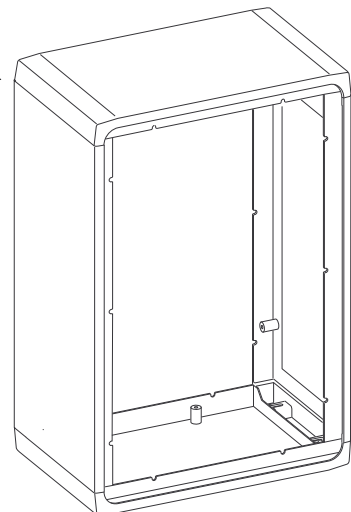
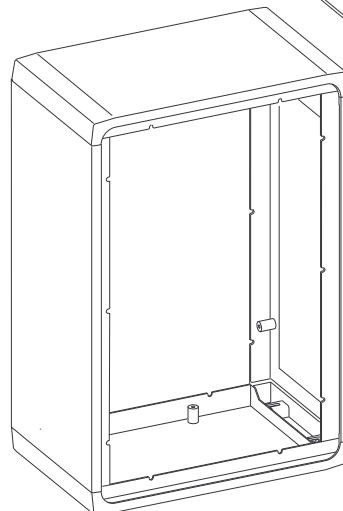
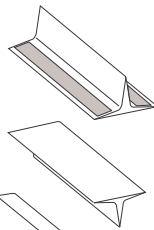


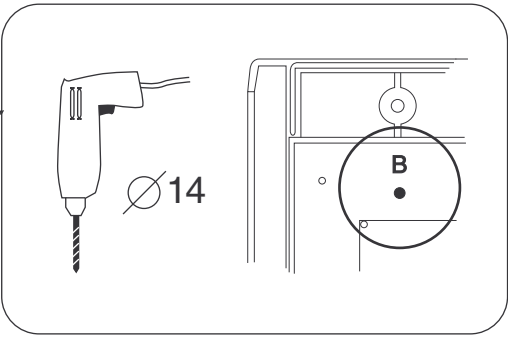
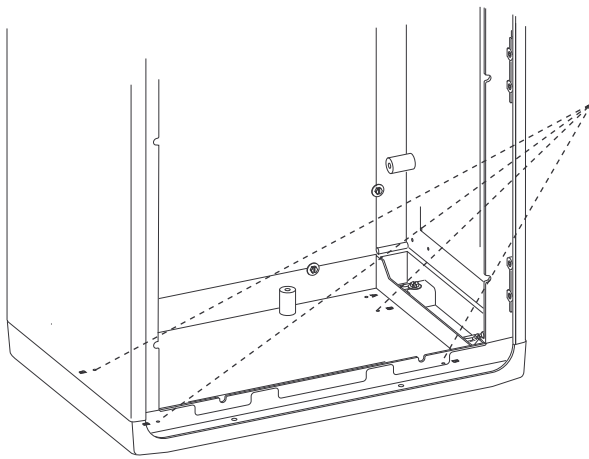


6



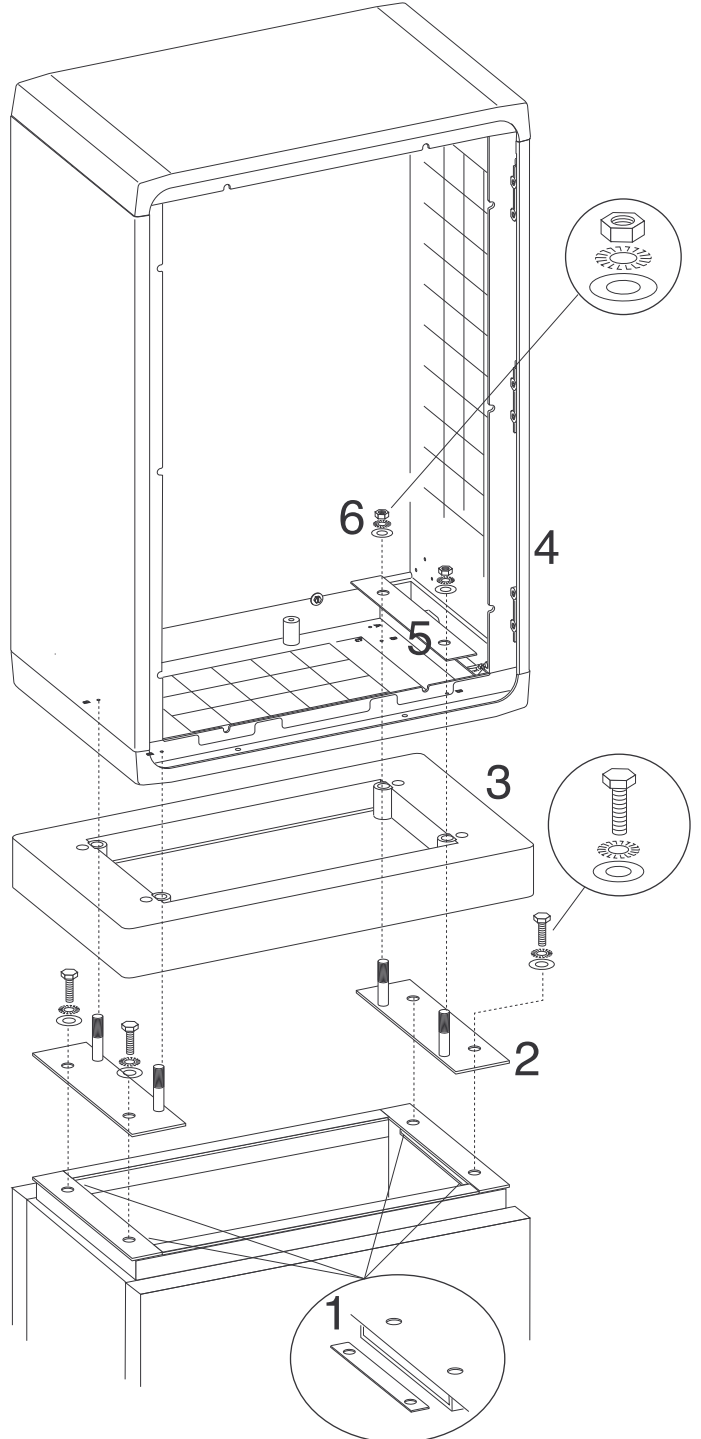
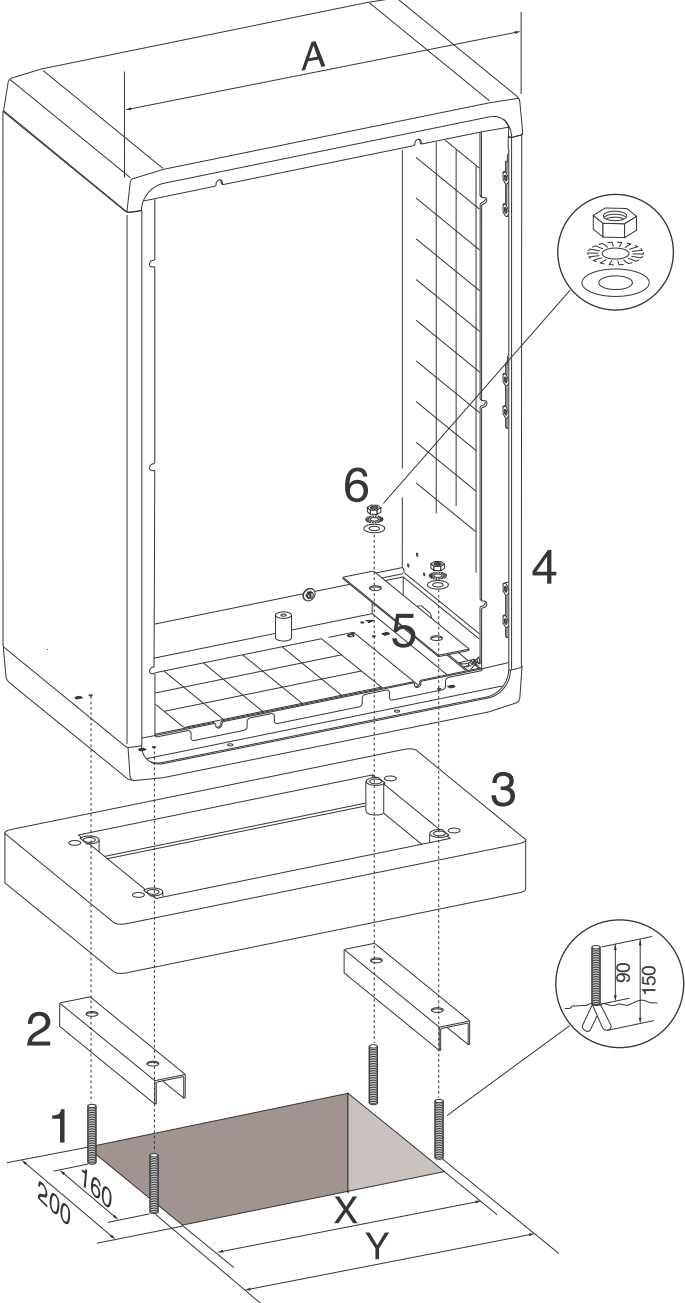
2

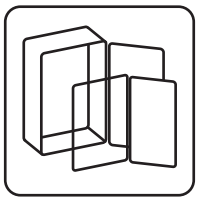




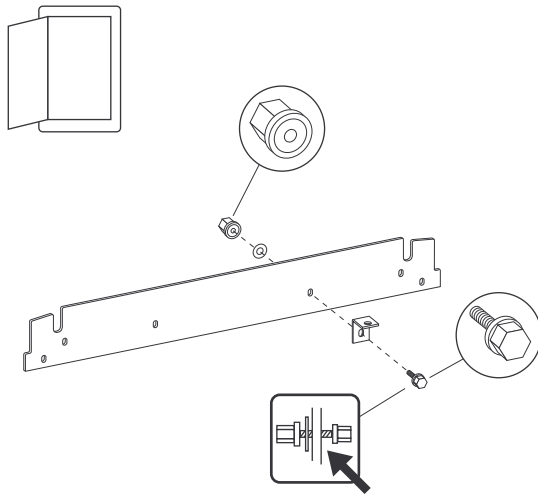
**OPTION**

A	X	Y
500	330	360
750	580	610
1000	830	860
1250	1080	1110

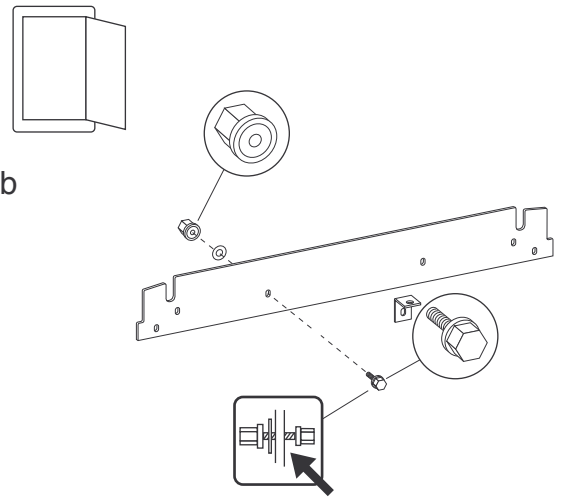




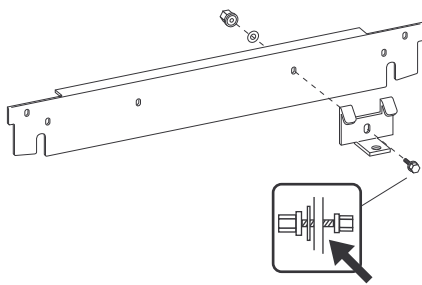
1a



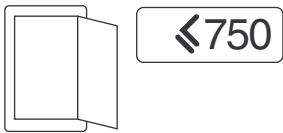
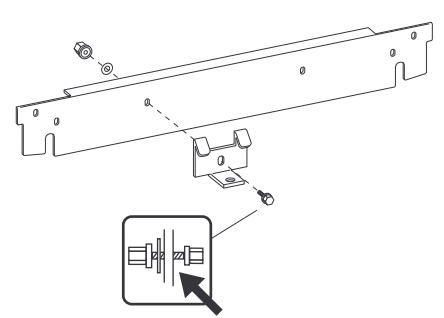
1b



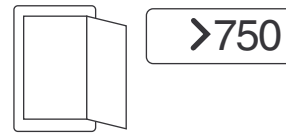
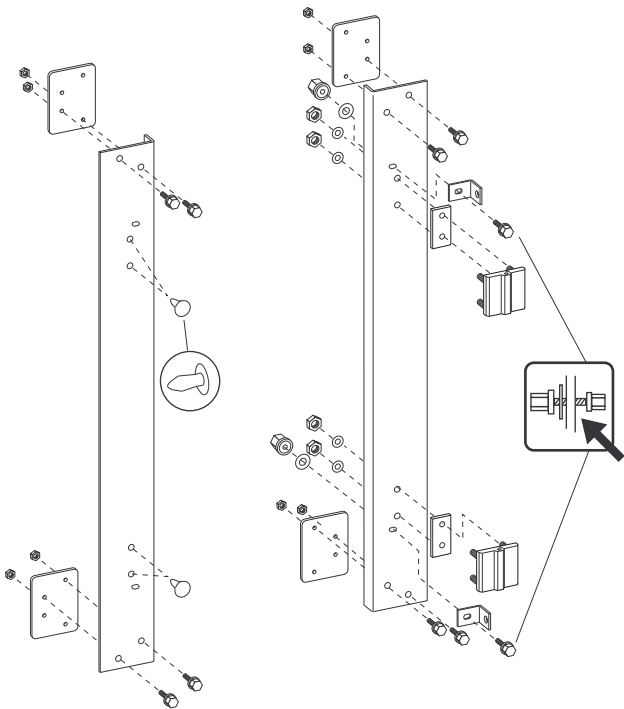
2a



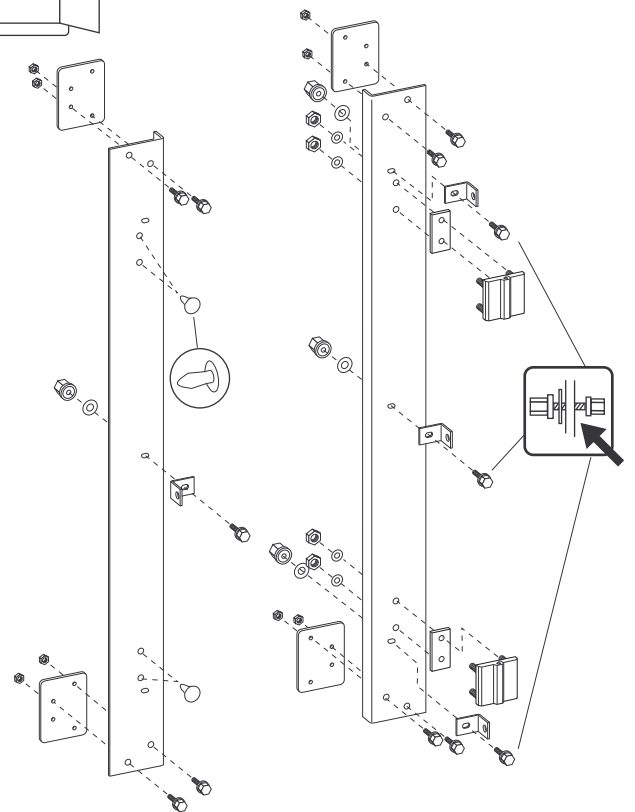
2b



$\leq 750$

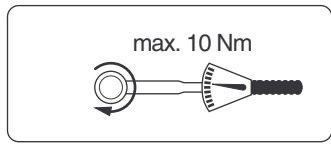
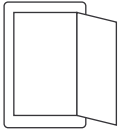


$> 750$

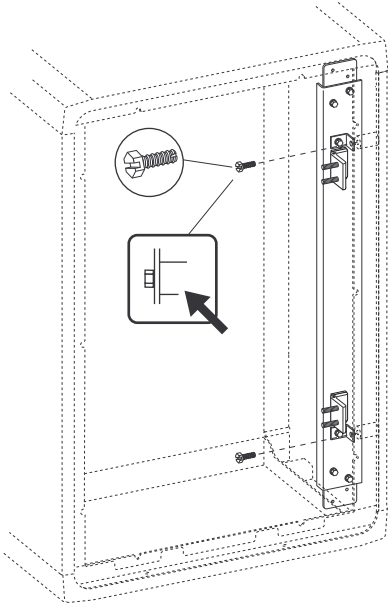




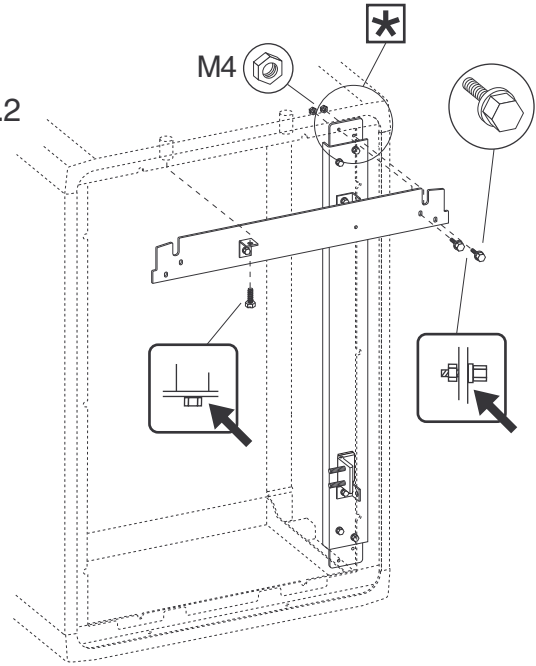
4



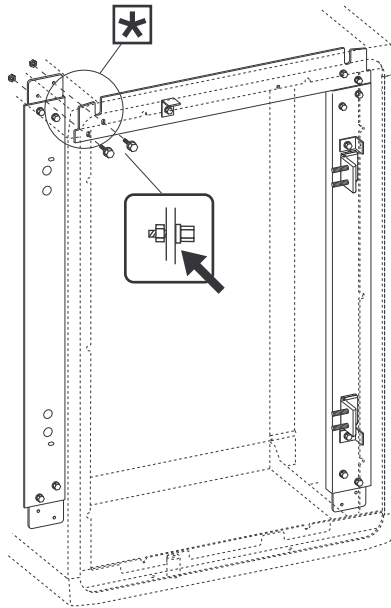
4.1



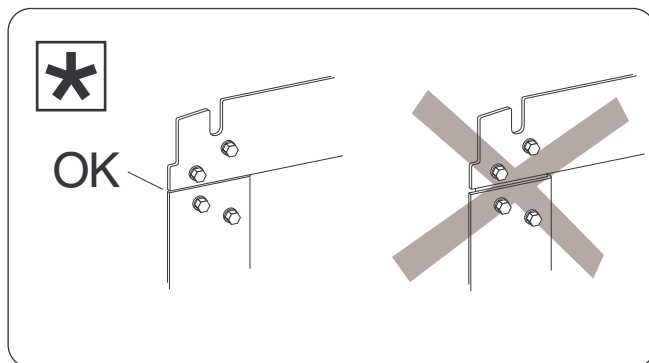
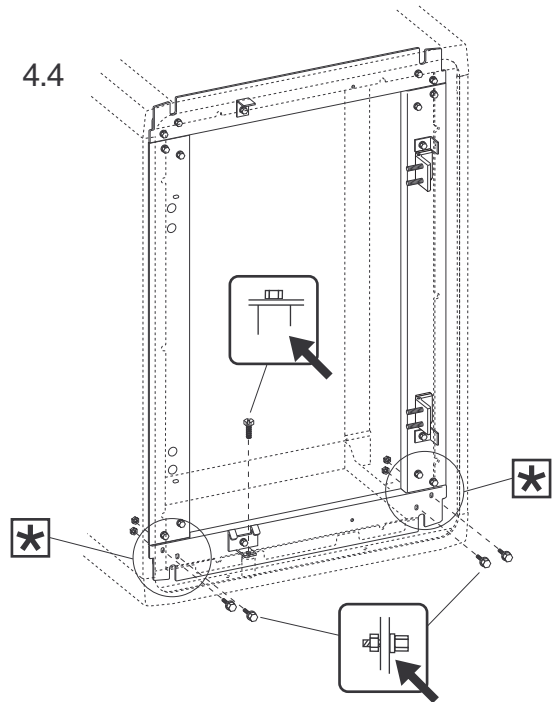
4.2

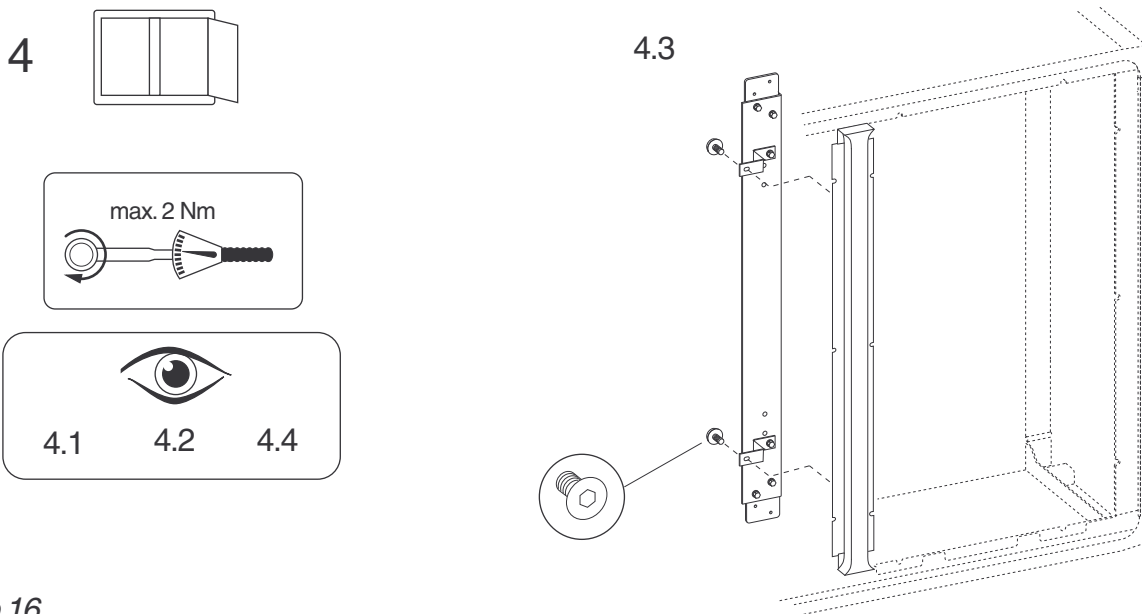
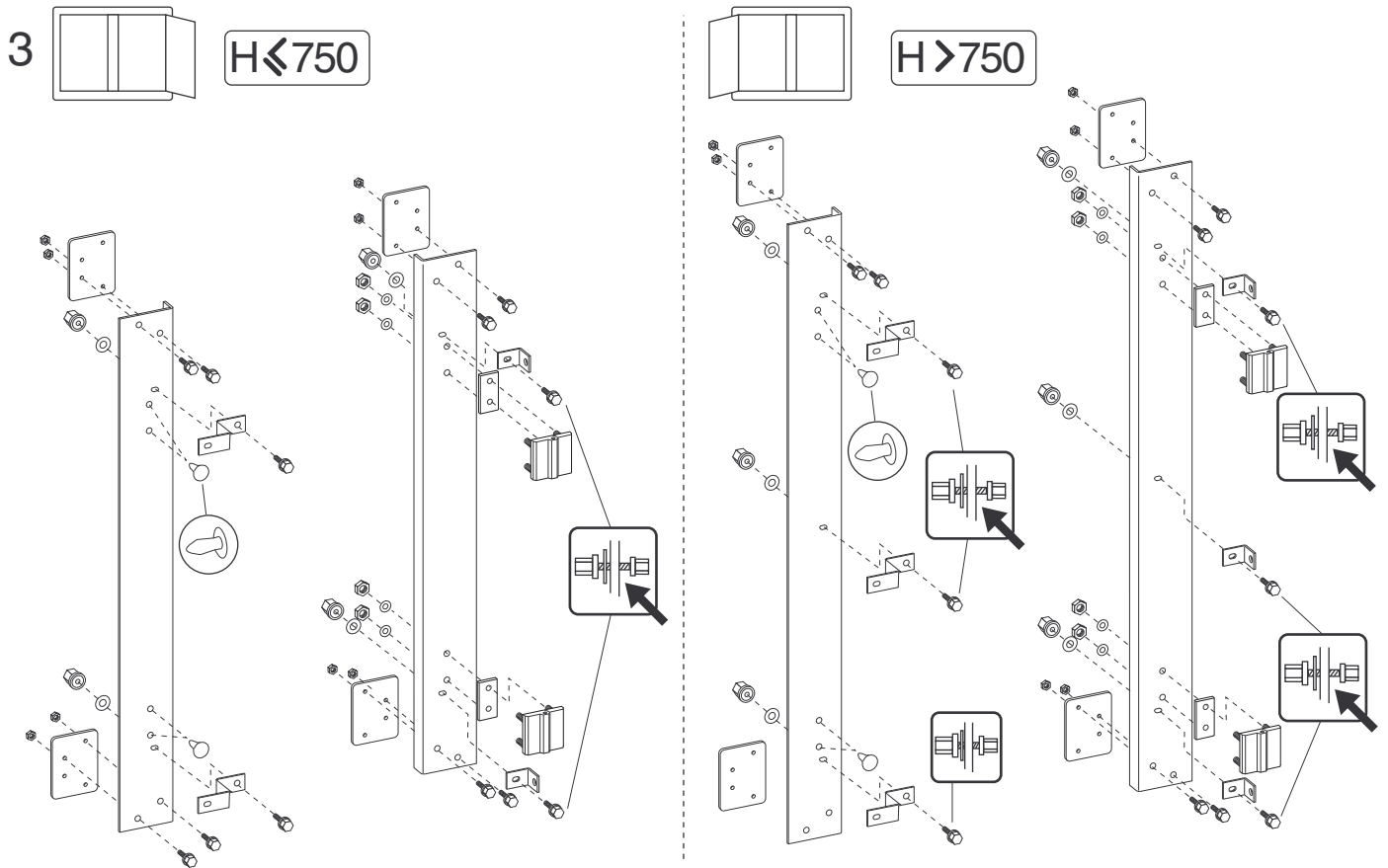
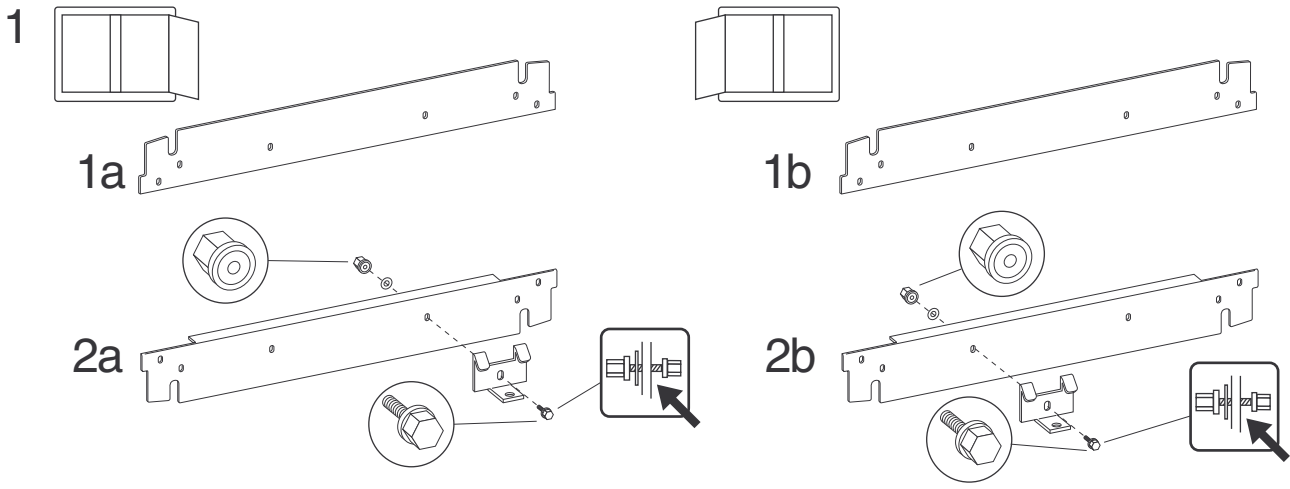


4.3

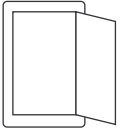


4.4



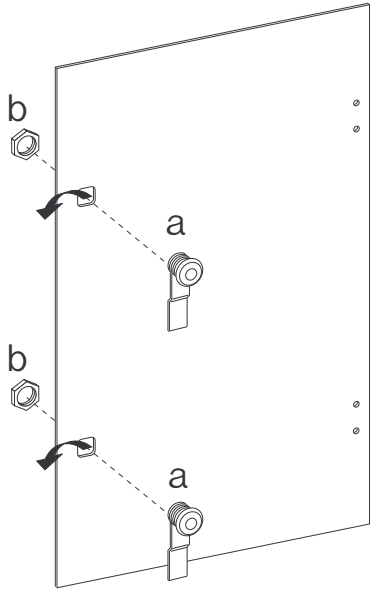


5

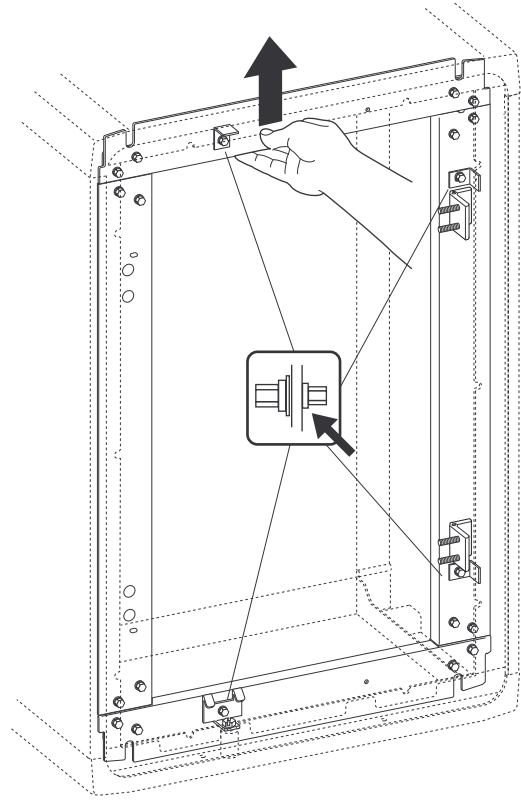


H < 750 1xab

H > 750 2xab



6



7

