



IP 55 | TYPE 12, 13 | IK 10; IP 66 | TYPE 4X (on request)



Die EKDS-Baureihe von kompakten Edelstahl-Schaltschränken mit Doppeltür und mit Schutzart IP 55 eignet sich ideal für die Installation in beengten Räumen, in denen Schaltschränke mit einer Tür zu viel Platz vor dem Schrank beanspruchen würden, wenn die Tür geöffnet wird. Die Tragkraft der Türen erhöht sich ebenfalls, da sich die Last auf zwei Türen verteilt. Mit der Schutzart IP 55 sind die Komponenten im Schaltschrank gut geschützt, wodurch sich der Schrank, je nach Ausführung, für nahezu jede Umgebung gut eignet.

Material: AISI 304L / AISI 316L vorgeschliffener Edelstahl.
Korpus und abnehmbare Rückwand: 1,5 mm. Tür: 2 mm.
Bodenplatten: 1,5 mm. Montageplatte: 3 mm.

Korpus: Einteiliger Schrankkorpus. Integrierte Tiefenprofile mit Lochraster erlauben die Tiefenverstellung der Montageplatte.

Tür: Flächendeckende Türen mit vier Scharnieren, Türmontagerahmen mit 25 mm- Lochraster und Erdungsbolzen. Standardtüren können nicht gedreht werden.

Rückwand: Durch M6 Torx Schrauben befestigt. Türmontage rückseitig möglich. Bei 1600 mm breiten Schränken ist die Rückwand geteilt.

Schließung: Schließgestänge 4-Punkt-Verriegelung in der Haupttür und 2-Punkt-Verriegelung in der Nebentür. Standard 3 mm Doppelbart-Einsatz. Kann gegen Standardeinsätze oder Euro-Zylinder, T-Griffe oder einen Schwenkhebelgriff ausgetauscht werden.

Bodenbleche: Einteilig, mit aufgeschäumter Polyurethan Dichtung für max. Dichtigkeit.

Erdung: Die Tür ist ausgestattet mit eingeschweißten Erdungsbolzen. Mit Hilfe der ECF-Bänder kann eine Erdung zum Rahmen erfolgen.

Montageplatte: Doppelt gekantet, gleitet in den Innenraum, durchgehend tiefenverstellbar in 25 mm Schritten. Lieferung erfolgt außerhalb des Schrankes an der Verpackung befestigt. Für 1600 mm breite Schränke ist sie vormontiert und beinhaltet eine Füllplatte.

Oberfläche: 400er vorgeschliffener Edelstahl.

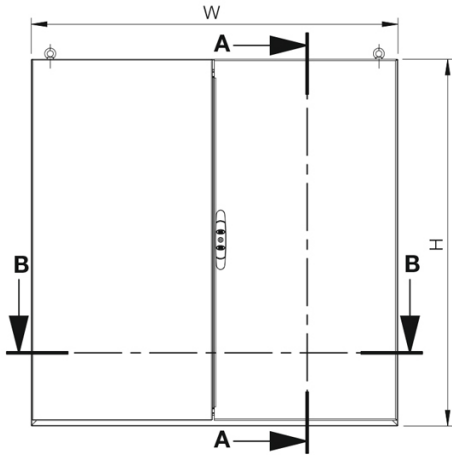
Schutzart: Doppeltür-Version, entspricht IP 55 | TYP 12, 13 | IK 10. Einzeltüren mit verschweißtem Vertikalteiler, entspricht IP 66 | TYP 4X, 12 und 13 | IK 10.

Lieferumfang: Einteiliger Schrankkorpus mit passenden Türen, Bodenplatten und Montageplatte, inkl. Erdungsbolzen in der Tür. Anlieferung auf einer Palette mit den Maßen der Schrankbreite. Dies erlaubt eine Bestückung ohne Entfernung von der Palette für weiteren Transport. Die Montageplatte wird außen anliegend an die Schrankverpackung geliefert. Das Verpackungsmaterial ist recyclebar.

EKDS

EDELSTAHL EINZELSCHRANK, DOPPELTÜRIG

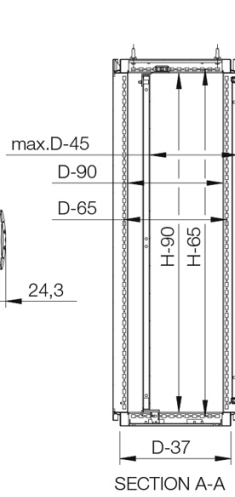
Front view



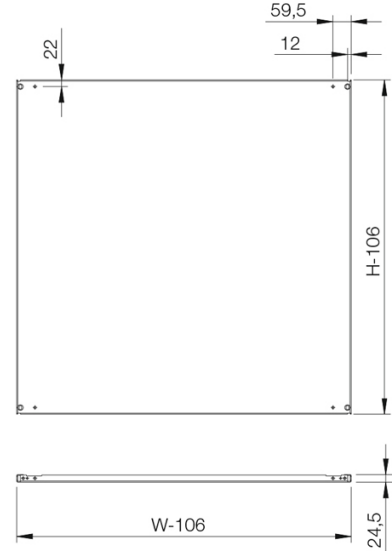
Side view



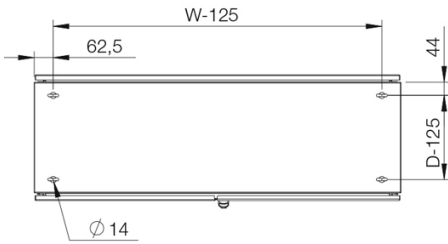
Sectional side view



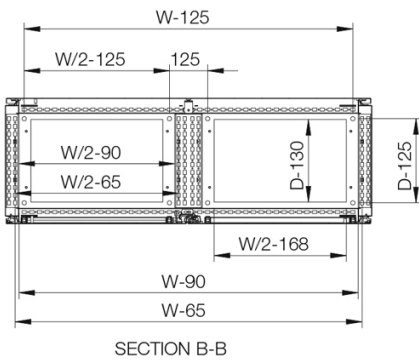
Mounting panel



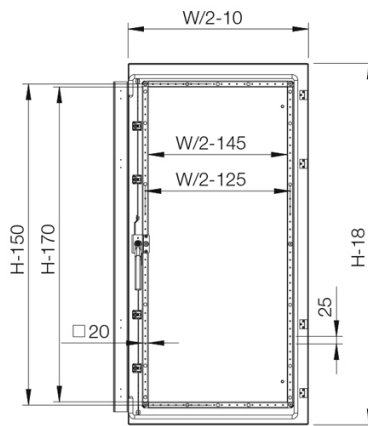
Top view



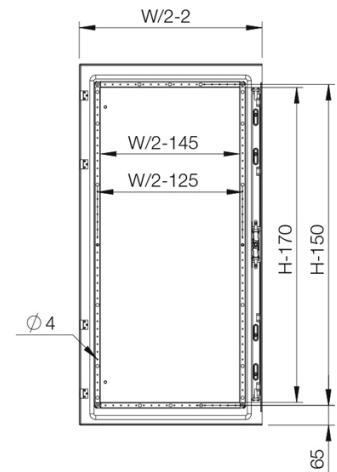
Sectional top view
(without bottom plates)



Inside left door
view



Inside right door
view



IP 55 | TYPE 12, 13 | IK 10

Schaltschrank Abmessung			Montageplatten Abmessung		Artikelnr.
H	B	T	h	b	
1200	1200	400	1094	1094	EKDS12124
1200	1200	400	1094	1094	EKDS12124-316
1600	1200	400	1494	1094	EKDS16124
1600	1200	400	1494	1094	EKDS16124-316
1800	1200	400	1694	1094	EKDS18124
1800	1200	400	1694	1094	EKDS18124-316
1800	1600	400	1694	1494	EKDS18164
1800	1600	400	1694	1494	EKDS18164-316
2000	1200	400	1894	1094	EKDS20124
2000	1200	400	1894	1094	EKDS20124-316
2000	1600	400	1894	1494	EKDS20164
2000	1600	400	1894	1494	EKDS20164-316

IP 66 | TYPE 4X, 12, 13 | IK 10

Schaltschrank Abmessung			Montageplatten Abmessung		Artikelnr.
H	B	T	h	b	
1200	1200	400	1094	1094	EKDS12124-4X*
1600	1200	400	1494	1094	EKDS16124-4X*
1800	1200	400	1694	1094	EKDS18124-4X*
1800	1600	400	1694	1494	EKDS18164-4X*
2000	1200	400	1894	1094	EKDS20124-4X*
2000	1600	400	1894	1494	EKDS20164-4X*

*Individual doors with vertical divider version.