



IP 66 | TYPE 4, 12, 13 | IK 10 (single door); IP 55 | TYPE



The mild steel compact console, MPG, in a IP 55/56 protection degree is available off the shelf. It has a hinged desk panel, and the ergonomic design allows for easy installation and access to HMI-equipment. It also increases the mounting space available. Stainless steel top panels may be used as an alternative when the console is exposed chemical agents, etc.

Material: Korpus und Tür: 1,5 mm Stahlblech. Rückwand: 1,5 mm Stahlblech. Bodenplatten: 1,2 mm verzinktes Stahlblech. Montageplatte: 2,5 mm galvanisiertes Stahlblech.

Korpus: Gekantet und nahtgeschweißt. Integrierter Sockel.

Türen und Paneele: Einfach gekantete Oberfläche mit Scharnieren. Erlauben Rechts- und Linksanschlag der Basistür. Winkel der Oberfläche 12° von der Horizontalen. Verdeckte Scharniere an der Oberkante erlauben eine 80°-Öffnung der oberen Tür. Die obere Tür wird durch mechanische, selbstarretierende / -lösende Türarretierungen gehalten. Doppeltüren als Basistüren sind im 1200 mm und 1600 mm breiten Pult enthalten.

Montageplatte: Standard-Montageplatte im unteren Teil.

Schließung: 3 mm DIN DB Schlösser am Pultdeckel. An der Basis 2 Stück DIN DB 3 mm Schließungen. Weitere Optionen als Zubehör. Siehe Wandgehäuseschließungen.

Kabeleinführung: Kabeleinführung von unten. Bodenblech im Beipack.

Erdung: M8-Gewindebolzen an Korpus, Tür, Dach und Rückwand.

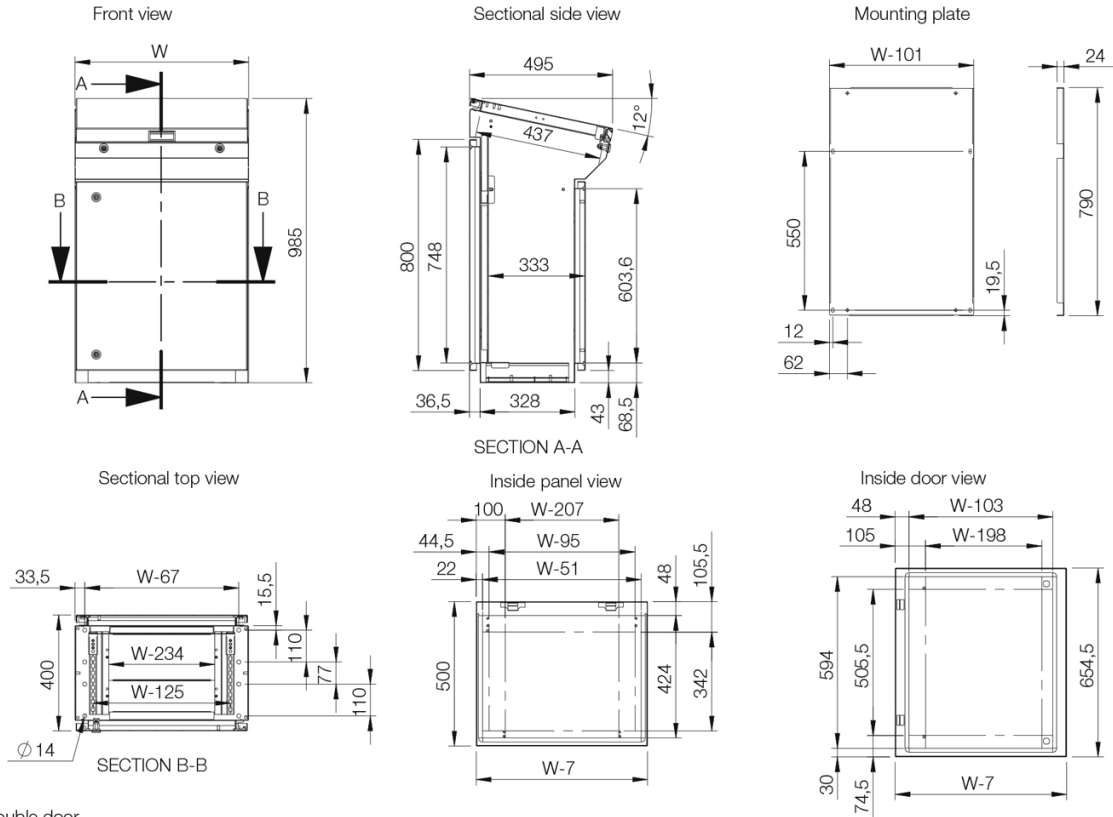
Oberfläche: RAL 7035 Pulver-Strukturlackierung.

Schutzart: Eintürig: IP 66 | TYPE 4, 12, 13 | IK 10. Doppeltürig: IP 55 | TYPE 12, 13 | IK 10.

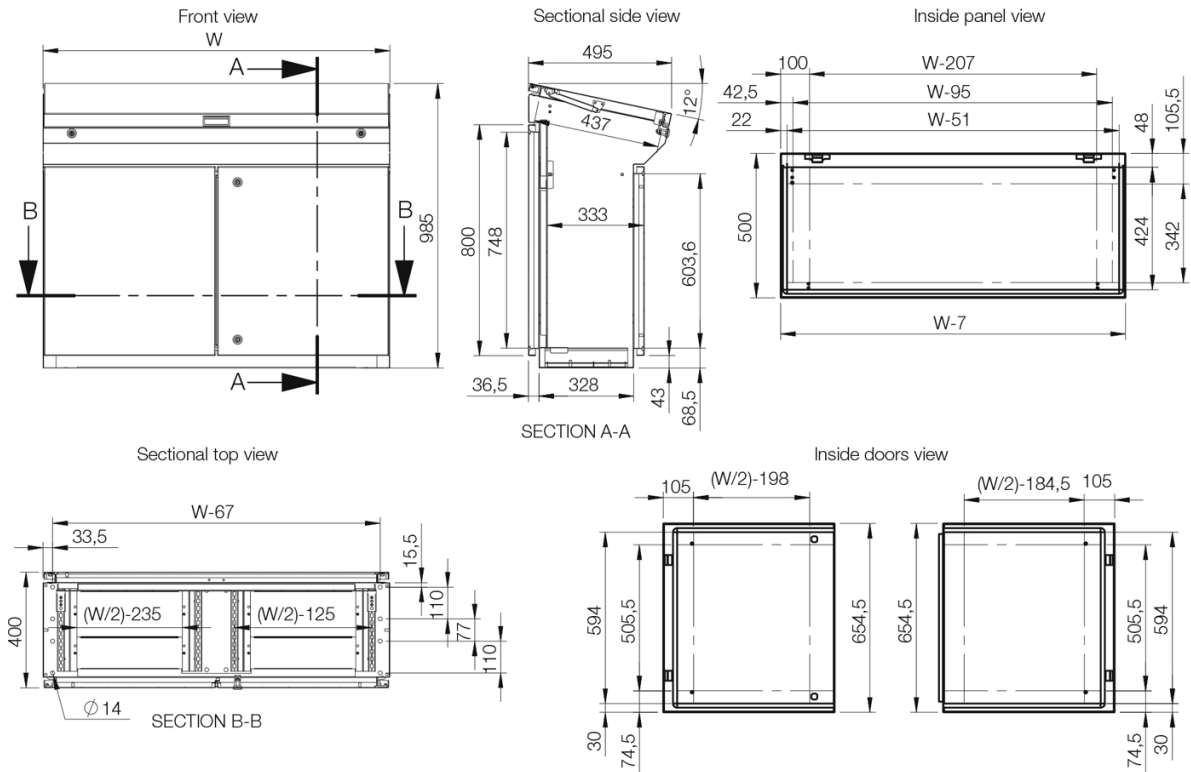
Zertifikate: CE, CSA, GOST, Kema Keur - DEKRA, Lloyd's Register, cULus_UL Listed.

Lieferumfang: Montageplatte und Schrauben mit Muttern und Unterlegscheiben. Die Pulte werden auf einer Holzpalette geliefert.

Single door



Double door



Stahlblech

Schaltschrank Abmessung			Montageplatten Abmessung		Nutzbare Tiefe		Artikelnr.
H	B	T	h	b	t		
985	600	400	790	499	333	MPG06R5	
985	800	400	790	699	333	MPG08R5	
985	1000	400	790	899	333	MPG10R5	
985	1200	400	790	1099	333	MPG12R5	
985	1600	400	790	1499	333	MPG16R5	

Achtung: Nur 1200 mm und 1600 mm breite Pulte sind doppeltürig.

MPG

EINTEILIGES STAHLBLECH PULT
