



Die Stahlblech-Klemmenkasten-Baureihe STB mit Schutzart IP 66 ist in vielen verschiedenen Größen gebrauchsfertig erhältlich. Die STB-Baureihe eignet sich hervorragend für anspruchsvolle Innenraumumgebungen. Wasser und Staub können nicht in den Klemmenkasten eindringen, wodurch das Risiko von Komponentenausfällen und damit verbundene unnötige Ausfallzeiten vermieden werden.

Material: 1,2 mm Stahlblech.

Korpus: Gekantet und naht-verschweißt. Vier 8,5 mm Befestigungslöcher in der Rückwand. 4 Bolzen M6x13 mm zur Befestigung von DIN-Schienen oder Montageplatten.

Dichtung: Dichtigkeit wird durch eine extrudierte, einteilige Polyurethan-Dichtung (PUR) gewährleistet.

Erdung: Erdungsbolzen M8x18 in Korpus und Deckel. M8-Muttern, Erdungsscheiben und Erdungspunkt-Sticker enthalten.

Schutzart: IP 66 | TYPE 4, 12, 13 | IK 08.

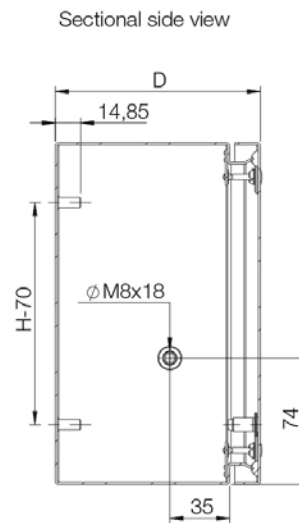
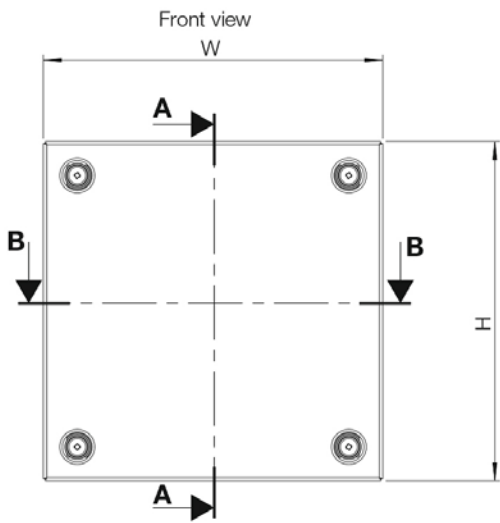
Oberfläche: RAL 7035, Pulver-Strukturlackierung.

Zertifikate: CE, GOST, Kema Keur - DEKRA, cULus_UL Listed.

Lieferumfang: Gehäuse, Deckel, Deckelschrauben, Befestigungsschrauben, Befestigungslochstopfen enthalten. Erdungspunkt vorgesehen wie oben beschrieben.

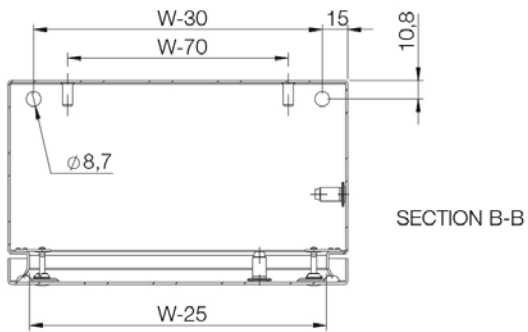
IP 66 | TYPE 4, 12, 13 | IK 08





Sectional top view

SECTION A-A



Gehäuse Abmessungen			
H	B	T	Artikelnr.
150	150	80	STB151508
150	150	120	STB151512
150	300	80	STB153008
150	300	120	STB153012
200	200	80	STB202008
200	200	120	STB202012
200	300	80	STB203008
200	300	120	STB203012
200	400	80	STB204008
200	400	120	STB204012
200	500	120	STB205012
200	600	120	STB206012
200	800	120	STB208012
300	300	80	STB303008
300	300	120	STB303012
300	400	120	STB304012
300	500	120	STB305012
300	600	120	STB306012
400	400	120	STB404012
400	600	120	STB406012
400	800	120	STB408012