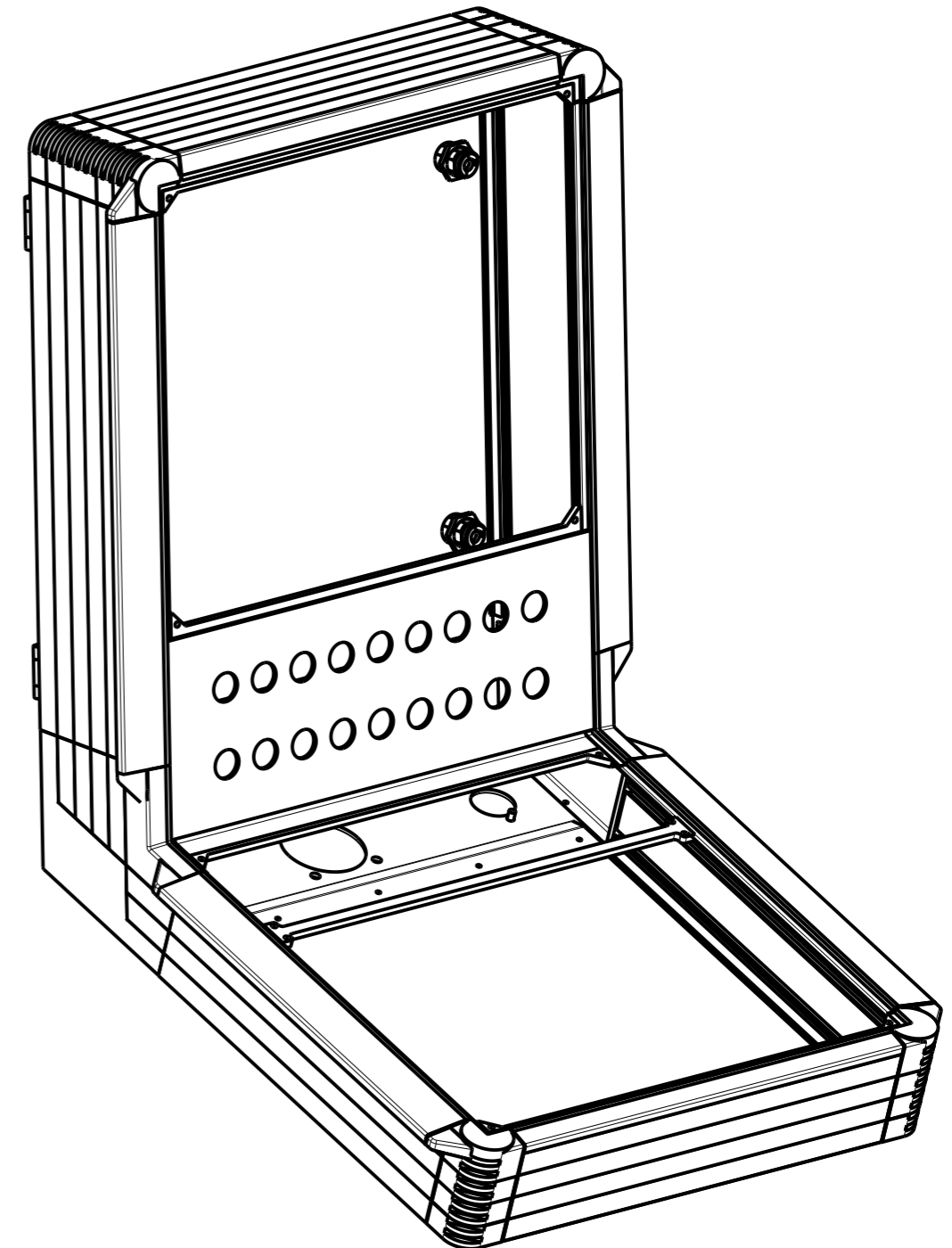
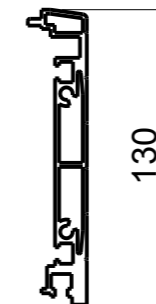
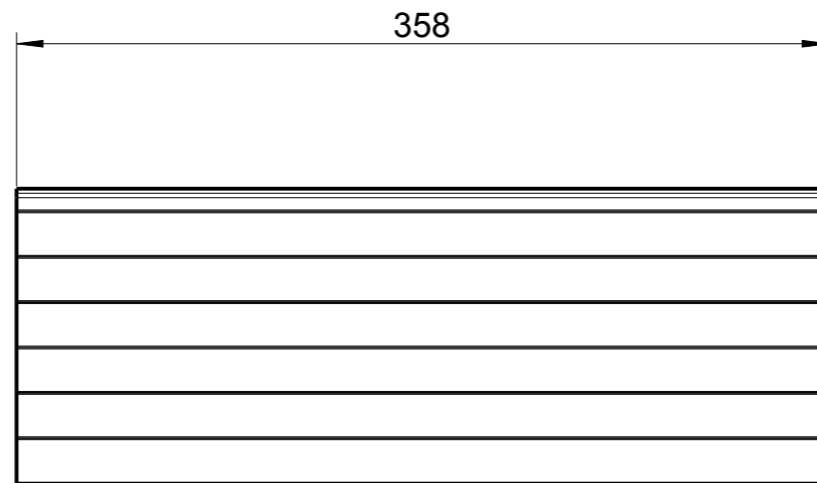


		Allgemein- toleranzen DIN ISO 2768-m-K		Maßstab: (DIN A3)	1:10	Mat.:	-	
				HASEKE CAD Diese Zeichnung ist unser Eigentum Weitergabe an Dritte nicht gestattet				
		Datum		Name		Benennung		
						PLG-Twin		
		Bearb.				Benennung2		
		Gepr.						
		Norm				Artikel-Nr.:		
						70302-XXXXX		
				HASEKE Gmbh & Co. KG Sandtrift 1 32457 Porta Westfalica Telefon 05731/7607-0 /23 Telefax 05731/760750		Zeich.-Nr.:		
						70302-XXXXX		
						Index	Blatt	
							1	
						12 Bl.		
Zust.	Änderung	Datum	Name	Projekte				70302-90184

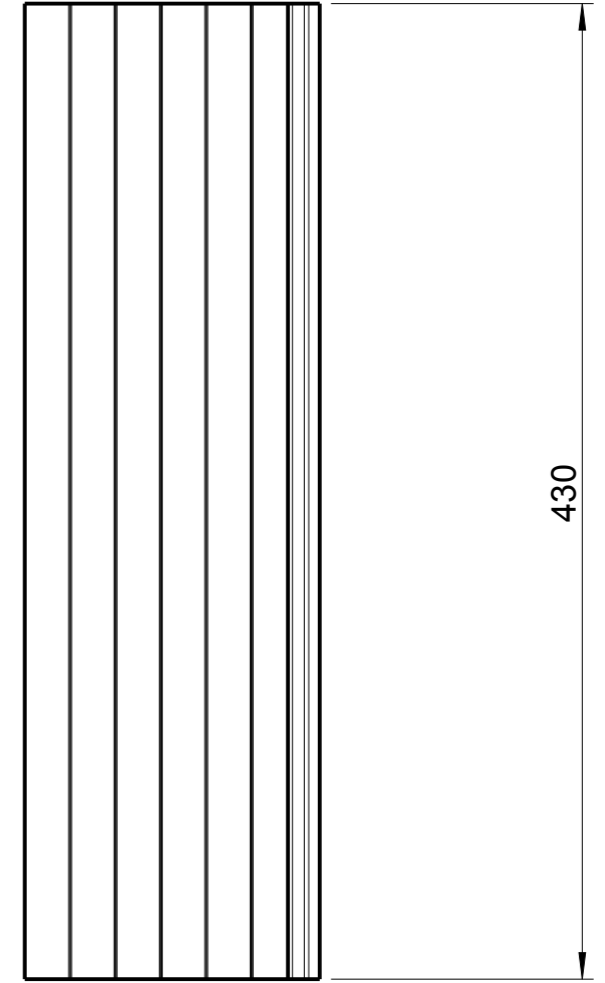
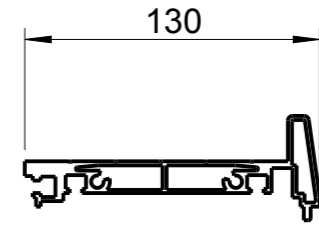
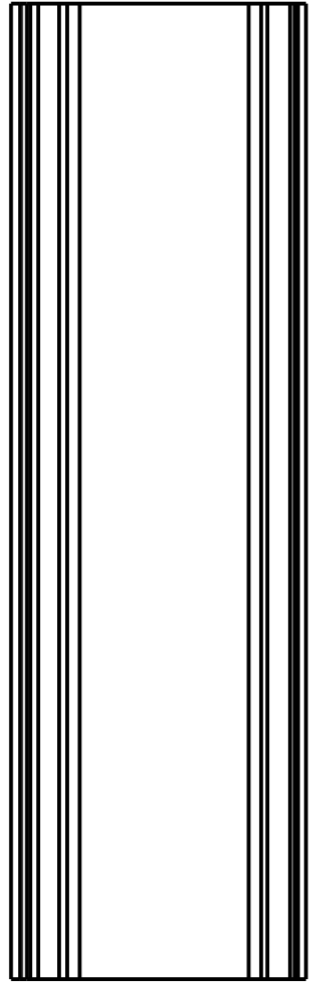
Standardstückliste (DIN 6771-A) / alle Objekte der obersten (aktuellen) Baugruppe				
1	2	3	4	5
Lfd. Nr.	Menge	Einheit	Benennung (Kategorie/Dateiname)	Sachnummer/Norm-Kurzbezeichnung
1	1	Stk	Rückwand Monitorgehäuse (1/TWIN-130-090_400-RWM-90184)	-
2	1	Stk	Profil oben (1/TWIN-130-090_400-P01-90184)	-
3	1	Stk	- (1/TWIN-130-090_400-P02-90184)	-
4	1	Stk	- (1/TWIN-130-090_400-P03-90184)	-
5	1	Stk	Eckverbinder PLG Twin links (1/1_33-00_077)	106808 2.1.33-00.077
6	1	Stk	Eckverbinder PLG Twin rechts (1/1_33-00_078)	106807 2.1.33-00.078
7	1	BG	Ecke GT130ET116 Touch rechts (0/ECKE-130-TOUCH-RECHTS)	-
8	1	BG	Ecke GT130ET116 Touch links (0/ECKE-130-TOUCH-LINKS)	-
9	1	Stk	- (1/TWIN-130-090_400-P04-90184)	-
10	1	Stk	- (1/TWIN-130-090_400-P05-90184)	-
11	1	BG	Ecke GT90ET76 Touch rechts (0/ECKE-90-TOUCH-RECHTS)	-
12	1	BG	Ecke GT90ET76 touch links (0/ECKE-90-TOUCH-LINKS)	-
13	1	Stk	- (1/TWIN-130-090_400-P06-90184)	-
14	1	Stk	Außenprofil PLG Twin (1/1_33-00_097)	107908 2.1.33-00.097
15	1	Stk	Rückwand Bedienfeld (1/TWIN-130-090_400-RWB-90184)	PL-002919 70302-90184 Bl.12
16	2	Stk	Eckstück 2 PLG (/1_33-00_036)	103739 2.1.33-00.036
17	2	Stk	Eckstück 1 PLG (/1_33-00_035)	103738 2.1.33-00.035
18	2	BG	Schloss (/1000-U225)	
19	2	BG	Scharnier PLG SRW (0/1_33-00_061)	104144 2.1.33-00.061
20	1	Stk	Innenprofil PLG Twin OP/FP (1/STEUERUNG-PLATTE-400)	107538 2.1.33-00.095
21	1	Stk	Teilfrontplatte (/1_32-00_209)	PL-002879 2.1.32-00.209
22	1	Stk	Dichtprofil (1/1_12-00_060)	103238 2.1.12-00.060
23	2	BG	Dichtprofil Direkt (0/1_12-00_124)	107947 2.1.12-00.124
24	1	BG	Dichtprofil Direkt (0/1_12-00_125)	107947 2.1.12-00.124
25	1	Stk	Dichtprofil (1/1_12-00_062)	103239 2.1.12-00.062
26	1	Stk	Abdeckplatte (1/1_28-04_055)	108103 2.1.28-04.055



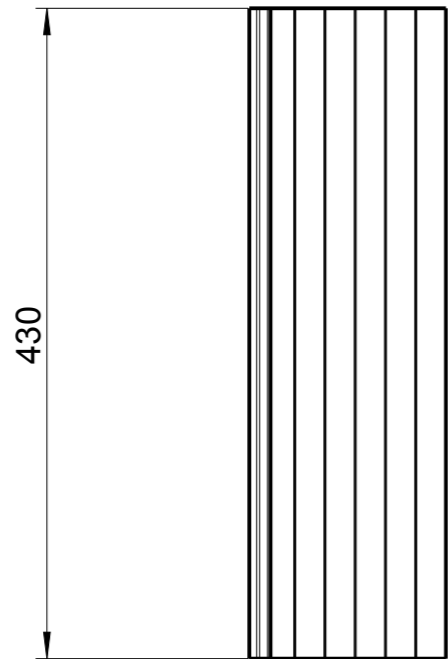
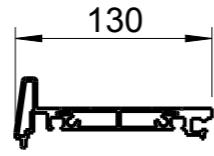
		Allgemein- toleranzen DIN ISO 2768-m-K		Maßstab: (DIN A3)	1:10	Mat.:	-
				HASEKE CAD Diese Zeichnung ist unser Eigentum Weitergabe an Dritte nicht gestattet			
		Datum		Name		Benennung	
						PLG-Twin	
		Bearb.				Benennung2	
		Gepr.					
		Norm				Artikel-Nr.:	
						70302-XXXXX	
				HASEKE Gmbh & Co. KG Sandtrift 1 32457 Porta Westfalica Telefon 05731/7607-0 /23 Telefax 05731/760750		Zeich.-Nr.:	
						70302-XXXXX	
						Index	Blatt
							2
						12 Bl.	
Zust.	Änderung	Datum	Name	Projekte			
				70302-90184			



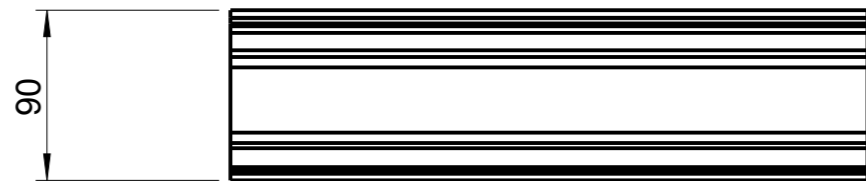
				Allgemein- toleranzen DIN ISO 2768-m-K		Maßstab: (DIN A3)	1:5		Mat.:	-	
						HASEKE CAD Diese Zeichnung ist unser Eigentum Weitergabe an Dritte nicht gestattet					
				Datum		Name		Benennung			
								PLG-Twin			
				Bearb.				Benennung2			
				Gepr.				Profil oben			
				Norm				Artikel-Nr.:			
								70302-XXXXX			
				HASEKE Gmbh & Co. KG Sandtrift 1 32457 Porta Westfalica Telefon 05731/7607-0 /23 Telefax 05731/760750		Zeich.-Nr.:		70302-XXXXX		Index	Blatt
											3
										12 Bl.	
Zust.	Änderung	Datum	Name					Projekte	TWIN-130-090_400-P01-9018		



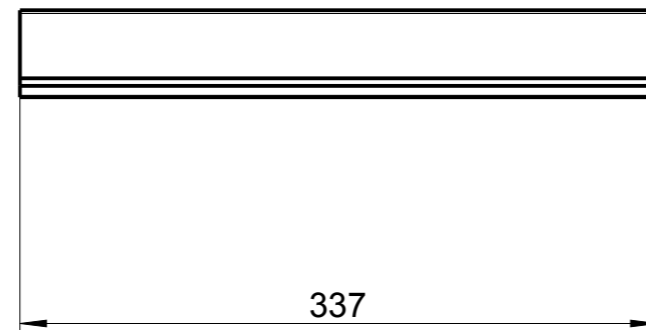
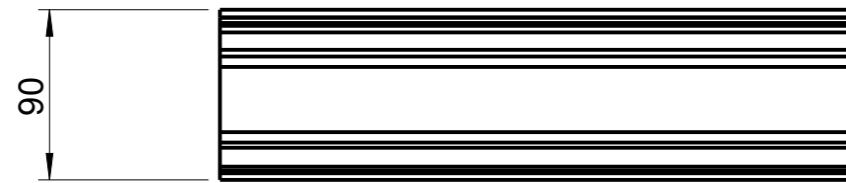
				Allgemein- toleranzen DIN ISO 2768-m-K		Maßstab: (DIN A3) 1:5		Mat.: -	
						HASEKE CAD Diese Zeichnung ist unser Eigentum Weitergabe an Dritte nicht gestattet			
				Datum		Name		Benennung PLG-Twin	
				Bearb.				Benennung2 -	
				Gepr.				Artikel-Nr.: 70302-XXXXX	
				Norm				Zeich.-Nr.: 70302-XXXXX	
								Index	
								Blatt 4	
								12 Bl.	
Zust.	Änderung	Datum	Name			Projekt		TWIN-130-090_400-P02-9018	



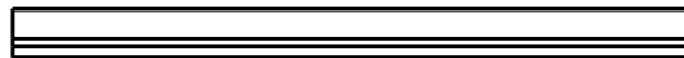
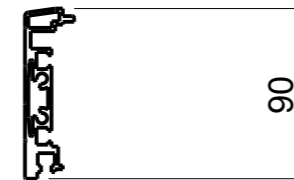
						Maßstab: (DIN A3)	1:5	Mat.:	-	
						HASEKE CAD Diese Zeichnung ist unser Eigentum Weitergabe an Dritte nicht gestattet				
					Datum	Name	Benennung			
							PLG-Twin			
					Bearb.		Benennung2			
					Gep.		-			
					Norm		Artikel-Nr.:			
							70302-XXXXX			
					HASEKE Gmbh & Co. KG Sandtrift 1 32457 Porta Westfalica Telefon 05731/7607-0 /23 Telefax 05731/760750		Zeich.-Nr.:	70302-XXXXX	Index	Blatt
										5
										12 Bl.
Zust.	Änderung	Datum	Name				Projekte	TWIN-130-090_400-P03-9018		



				Allgemein- toleranzen DIN ISO 2768-m-K		Maßstab: (DIN A3)	1:5	Mat.:	-		
						HASEKE CAD Diese Zeichnung ist unser Eigentum Weitergabe an Dritte nicht gestattet					
					Datum	Name	Benennung			PLG-Twin	
				Bearb.			Benennung2			-	
				Gepr.			Artikel-Nr.:			70302-XXXXX	
				Norm			Zeich.-Nr.:		70302-XXXXX	Index	Blatt
											6
											12 Bl.
Zust.	Änderung	Datum	Name				Projekte		TWIN-130-090_400-P04-XXX		



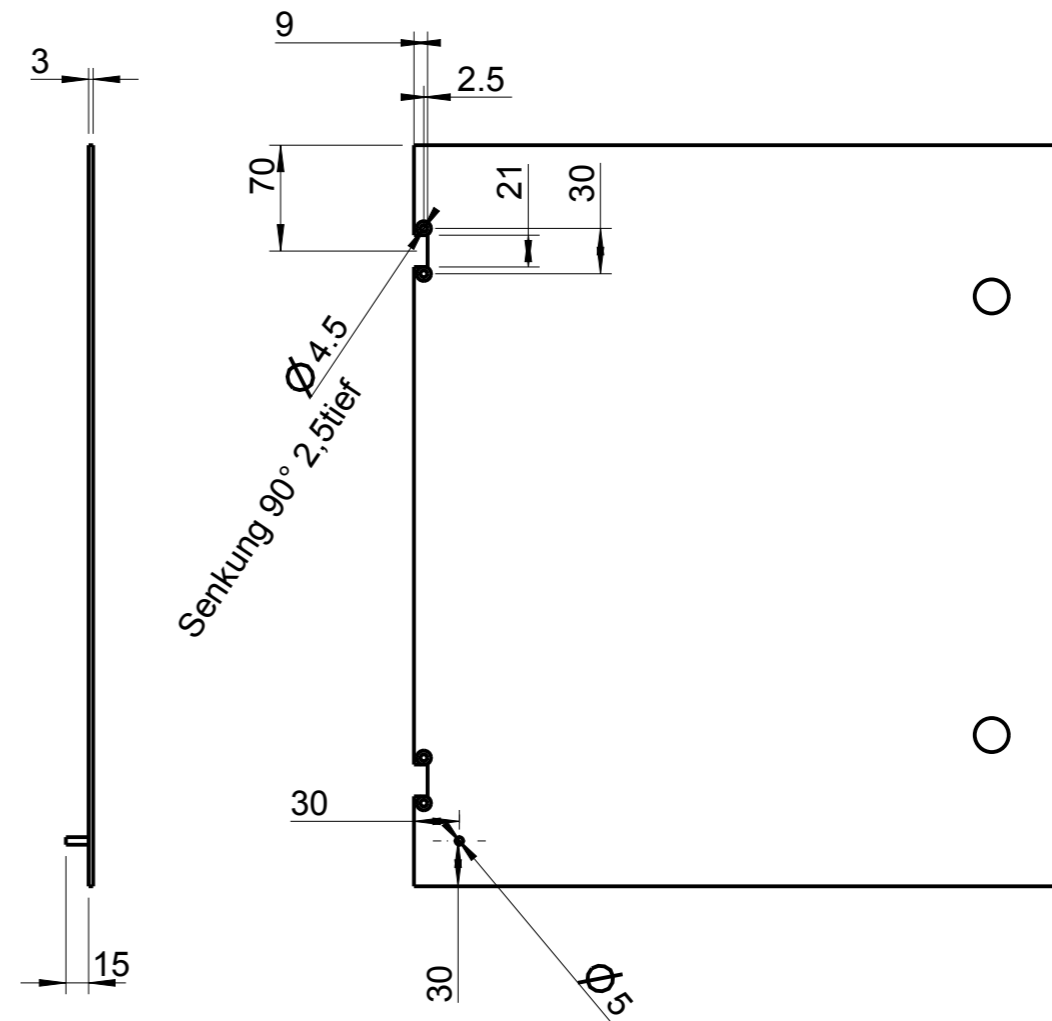
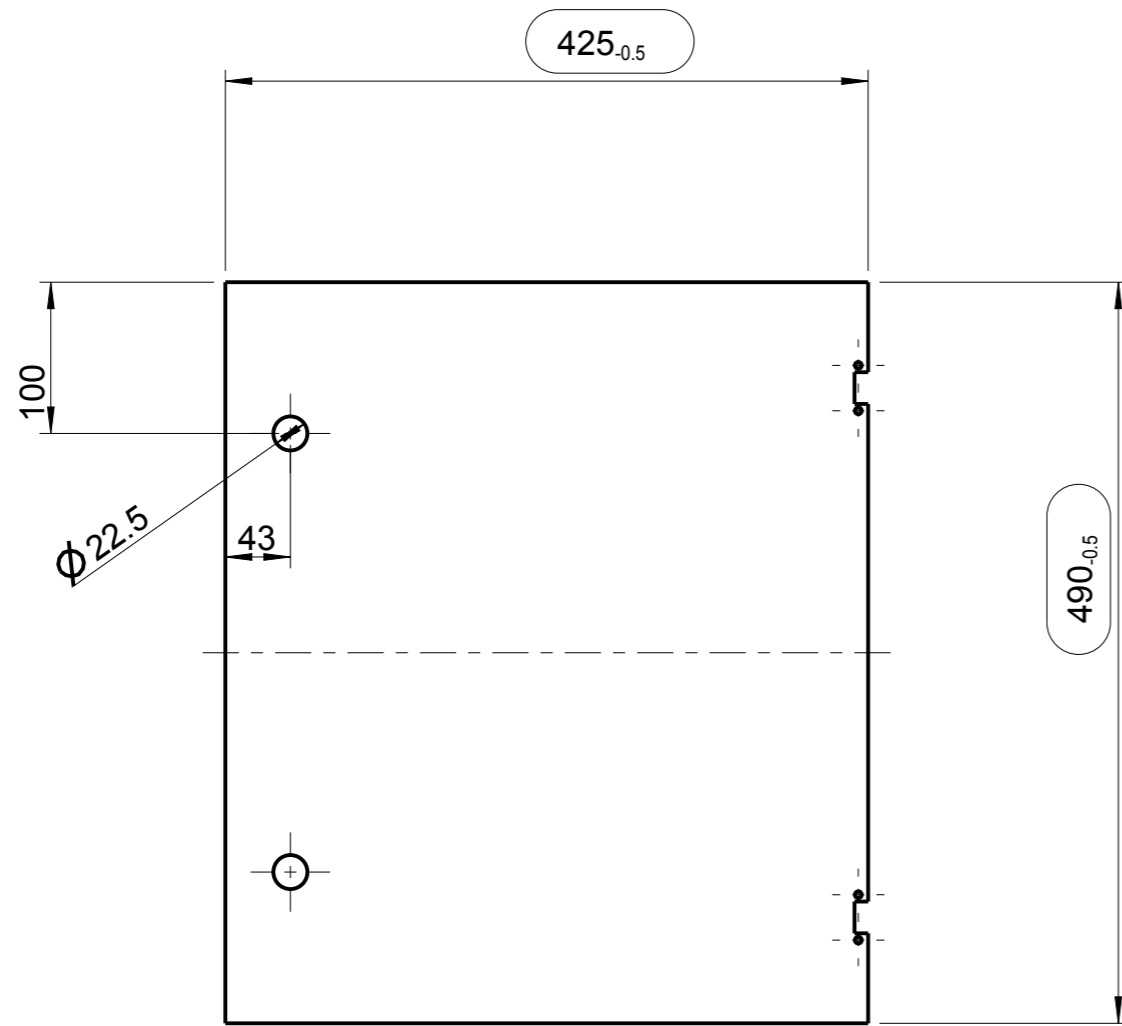
						Maßstab: (DIN A3)	1:5	Mat.:	-	
						HASEKE CAD Diese Zeichnung ist unser Eigentum Weitergabe an Dritte nicht gestattet				
					Datum	Name	Benennung			
							PLG-Twin			
					Bearb.		Benennung2			
					Gepr.		-			
					Norm		Artikel-Nr.:			
							70302-XXXXX			
					HASEKE Gmbh & Co. KG Sandtrift 1 32457 Porta Westfalica Telefon 05731/7607-0 /23 Telefax 05731/760750		Zeich.-Nr.:	70302-XXXXX	Index	Blatt
										7
										12 Bl.
Zust.	Änderung	Datum	Name				Projekte	TWIN-130-090_400-P05-XXX		



						Maßstab: (DIN A3)	1:5	Mat.:	-	
						HASEKE CAD Diese Zeichnung ist unser Eigentum Weitergabe an Dritte nicht gestattet				
					Datum	Name	Benennung			
							PLG-Twin			
					Bearb.		Benennung2			
					Gepr.		-			
					Norm		Artikel-Nr.:			
							70302-XXXXX			
					HASEKE Gmbh & Co. KG		Zeich.-Nr.:	70302-XXXXX	Index	Blatt
					Sandtrift 1 32457 Porta Westfalica Telefon 05731/7607-0 /23 Telefax 05731/760750					
Zust.	Änderung	Datum	Name			Projekte		TWIN-130-090_400-P06-XXX		

Teilfrontplatte siehe Stückliste PL-002879

				Allgemein- toleranzen DIN ISO 2768-m-K		Maßstab: (DIN A3)	1:5	Mat.:	Al Mg-1	
					Datum	Name	HASEKE CAD Diese Zeichnung ist unser Eigentum Weitergabe an Dritte nicht gestattet			
				Bearb.			Benennung	Frontplatte Monitorgehäuse		
				Gepr.			Benennung2			
				Norm			Artikel-Nr.:			
				HASEKE Gmbh & Co. KG Sandtrift 1 32457 Porta Westfalica Telefon 05731/7607-0 /23 Telefax 05731/760750			Zeich.-Nr.:	70302-XXXXX , Bl. 9	Index	Blatt 9 12 Bl.
Zust.	Änderung	Datum	Name				Projekte	TWIN-130-090_400-FPM-901		



Alle Kanten ohne Nibbelspuren

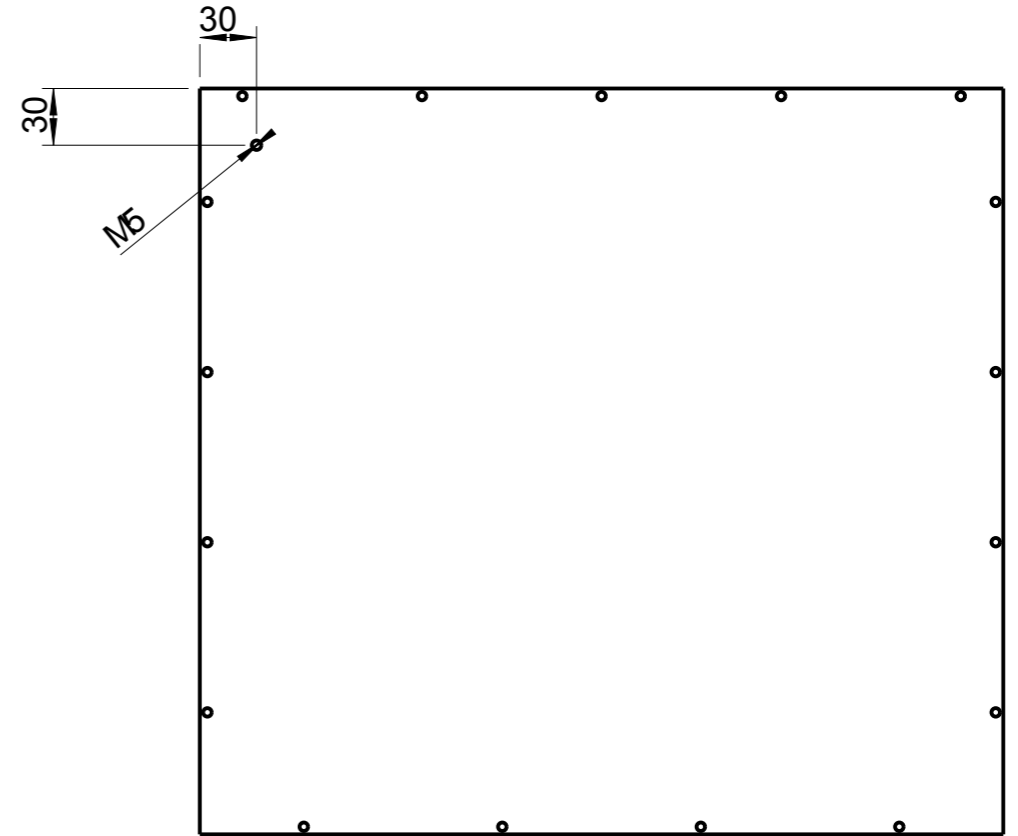
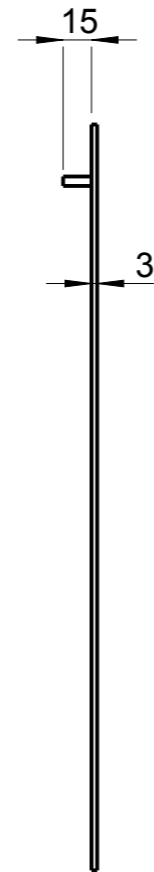
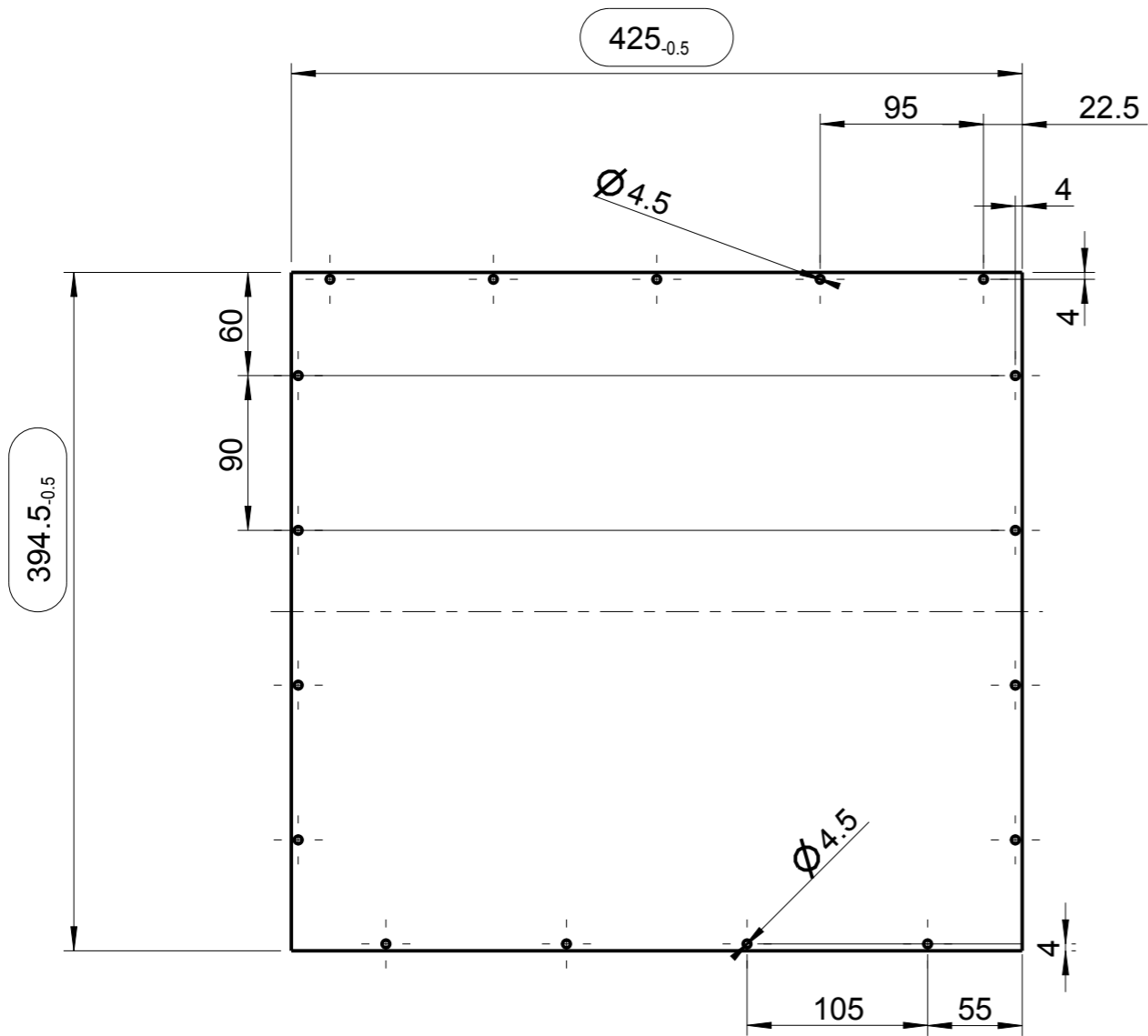
Werkstueckkanten
DIN6784

$\begin{matrix} -0.3 \\ -0.1 \end{matrix}$
 $\begin{matrix} +0.3 \end{matrix}$
 eloxiert E6EV1

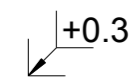
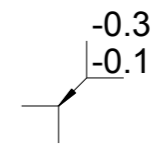
		Allgemein- toleranzen DIN ISO 2768-m-K		Maßstab: (DIN A3)	1:5	Mat.:	Al Mg-1
		Datum		Name			
		Bearb.		Benennung Rückwand Monitorgehäuse			
		Gepr.		Benennung2			
		Norm		Artikel-Nr.:			
		HASEKE Gmbh & Co. KG Sandtrift 1 32457 Porta Westfalica Telefon 05731/7607-0 /23 Telefax 05731/760750		Zeich.-Nr.:	70302-XXXXX , BI.10	Index	Blatt 10 12 Bl.
Zust.	Änderung	Datum	Name	Projekte		TWIN-130-090_400-RWM-90	

Keine Frontplatte

				Allgemein- toleranzen DIN ISO 2768-m-K		Maßstab: (DIN A3)	1:5	Mat.:	Al Mg-1	
						HASEKE CAD Diese Zeichnung ist unser Eigentum Weitergabe an Dritte nicht gestattet				
				Datum	Name	Benennung Frontplatte Bedienfeld				
				Bearb.		Benennung2				
				Gepr.						
				Norm		Artikel-Nr.:				
						HASEKE Gmbh & Co. KG Sandtrift 1 32457 Porta Westfalica Telefon 05731/7607-0 /23 Telefax 05731/760750			Index	Blatt 11 12 Bl.
Zust.	Änderung	Datum	Name				Zeich.-Nr.: 70302-XXXXX , B1.11		Projekte	TWIN-130-090_400-FPB-XXX



Werkstueckkanten
DIN6784



eloxiert E6EV1

Alle Kanten ohne Nibbelspuren

		Allgemein- toleranzen DIN ISO 2768-m-K		Maßstab: (DIN A3)	1:5	Mat.:	Al Mg-1
				HASEKE CAD Diese Zeichnung ist unser Eigentum Weitergabe an Dritte nicht gestattet			
		Datum		Name		Benennung	
						Rückwand Bedienfeld	
		Bearb.				Benennung2	
		Gepr.					
		Norm				Artikel-Nr.:	
						PL-002919	
		HASEKE Gmbh & Co. KG Sandtrift 1 32457 Porta Westfalica Telefon 05731/7607-0 /23 Telefax 05731/760750		Zeich.-Nr.:		70302-XXXXX , BI.12	
				Index		Blatt	
						12	
						12 Bl.	
Zust.	Änderung	Datum	Name	Projekte		TWIN-130-090_400-RWB-XXX	