

1

2

3

4

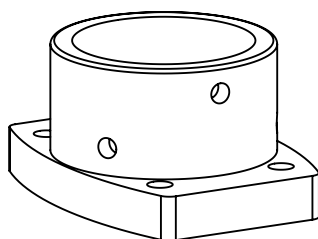
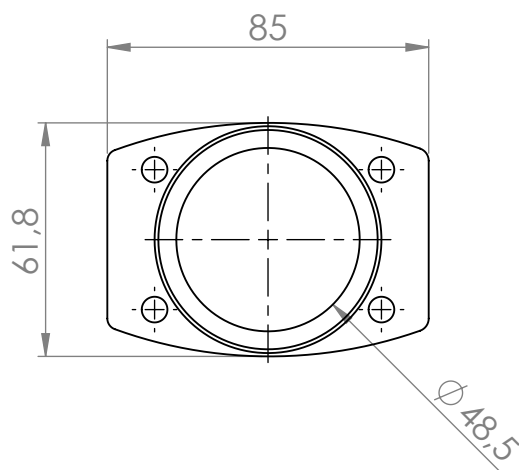
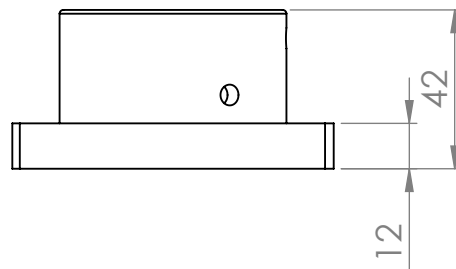
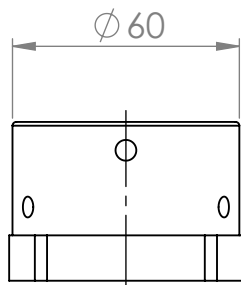
A

B

C

D

E



© HASEKE. Alle Rechte vorbehalten.  
Diese urheberrechtlich geschützten Unterlagen dürfen – auch auszugsweise – nur mit vorheriger Genehmigung der HASEKE vervielfältigt, abgeändert oder in irgendeiner Form oder irgendeinem Medium weitergegeben oder in einer Datenbank oder einem anderen Datenspeichersystem gespeichert werden. Eine Verwendung ohne vorherige Genehmigung gilt als Verstoß gegen die jeweiligen Copyright-Bestimmungen.

Allgemeintoleranz: **DIN/ISO-2768m**

Maßstab: 1:2

Gewicht: ca. 0,5

Oberfläche

-

Werkstoff:

Adapter Lift 350/380 / RD-48

	Datum	Name
Erst.		
Gepr.		
Bearb.		

Artikel-Nr.



Zeichnungsnummer:

Version:

Status:

Blatt:

1 (A4)

1 von 1

Zust.	Änderung	Datum	Name

www.haseke.de

Ers. für:

Ers. durch: