

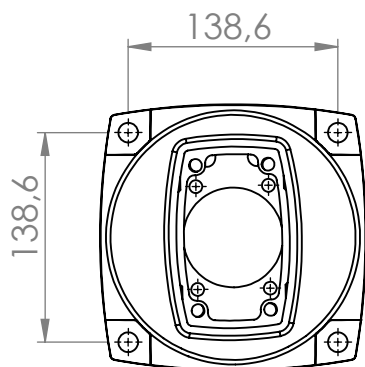
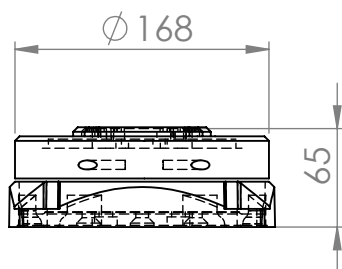
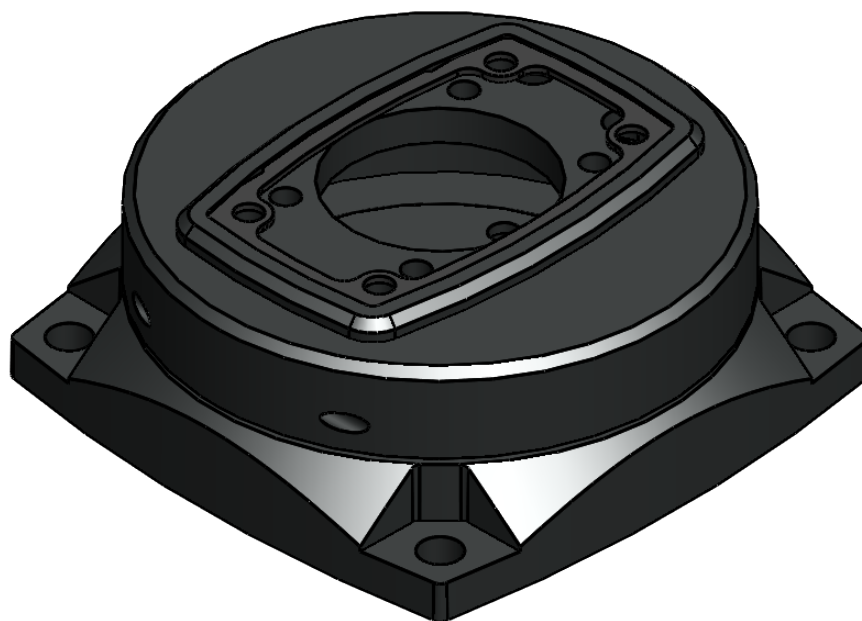
A

B

C

D

E



© HASEKE. Alle Rechte vorbehalten.  
Diese urheberrechtlich geschützten Unterlagen dürfen – auch auszugsweise – nur mit vorheriger Genehmigung der HASEKE vervielfältigt, abgeändert oder in irgendeiner Form oder irgendeinem Medium weitergegeben oder in einer Datenbank oder einem anderen Datenspeichersystem gespeichert werden. Eine Verwendung ohne vorherige Genehmigung gilt als Verstoß gegen die jeweiligen Copyright-Bestimmungen.

**Normen:**  
DIN ISO 2768 m  
Allgemeintoleranzen  
-

**Oberfläche**  
-

	Datum	Name
Erst.	02.06.2017	VNE
Gepr.	08.02.2018	VMM
Bearb.	08.02.2018	VNE



www.haseke.de

Maßstab: 1:5

Gewicht: 2.60

Werkstoff:

Aufsatzgelenk V

Artikel-Nr. 201826

Zeichnungsnummer:  
**218-000-8-00017**

Version: 0+  
Status:  
In Bearbeitung

Blatt:  
1 (A4)  
1 von 1

Zust.	Änderung	Datum	Name

Ers. für:

Ers. durch: