

- ▶ Steuergehäuse aus Aluminium-Strangpressprofil in den Ausführungen Basic, Touch und Cool
- ▶ *Control boxes out of extruded aluminium in three versions: Basic, Touch and Cool*



- Safety approved
- USA



PLG BASIC (70301)

- ▶ Steuergehäuse PLG Basic mit den Profiltiefen von 60, 90, 130 und 210 mm. Die Rückwand ist geschraubt oder scharniert.
Mit dem gleichen Profil kann eine Tür mit der Tiefe von 60 oder 90 mm eingesetzt werden.

*Control box PLG Basic with profile depths of 60, 90, 130 and 210 mm. The back plate is screwed or hinged.
It's possible to attach a door with a depth of 60 or 90 mm – in the front or in the rear.*



PLG TOUCH (70302)

- ▶ Wie beim Basic-Profil so sind auch hier die Profiltiefen 60, 90, 130 und 210 mm. Mit den seitlich angebrachten Griffkragen wird die Handhabung erleichtert und ein optischer Akzent gesetzt.

According to Basic profile the profile depths are 60, 90, 130 and 210 mm. The laterally fitted touch frame makes application easy and puts an optical accent.



PLG COOL (70303)

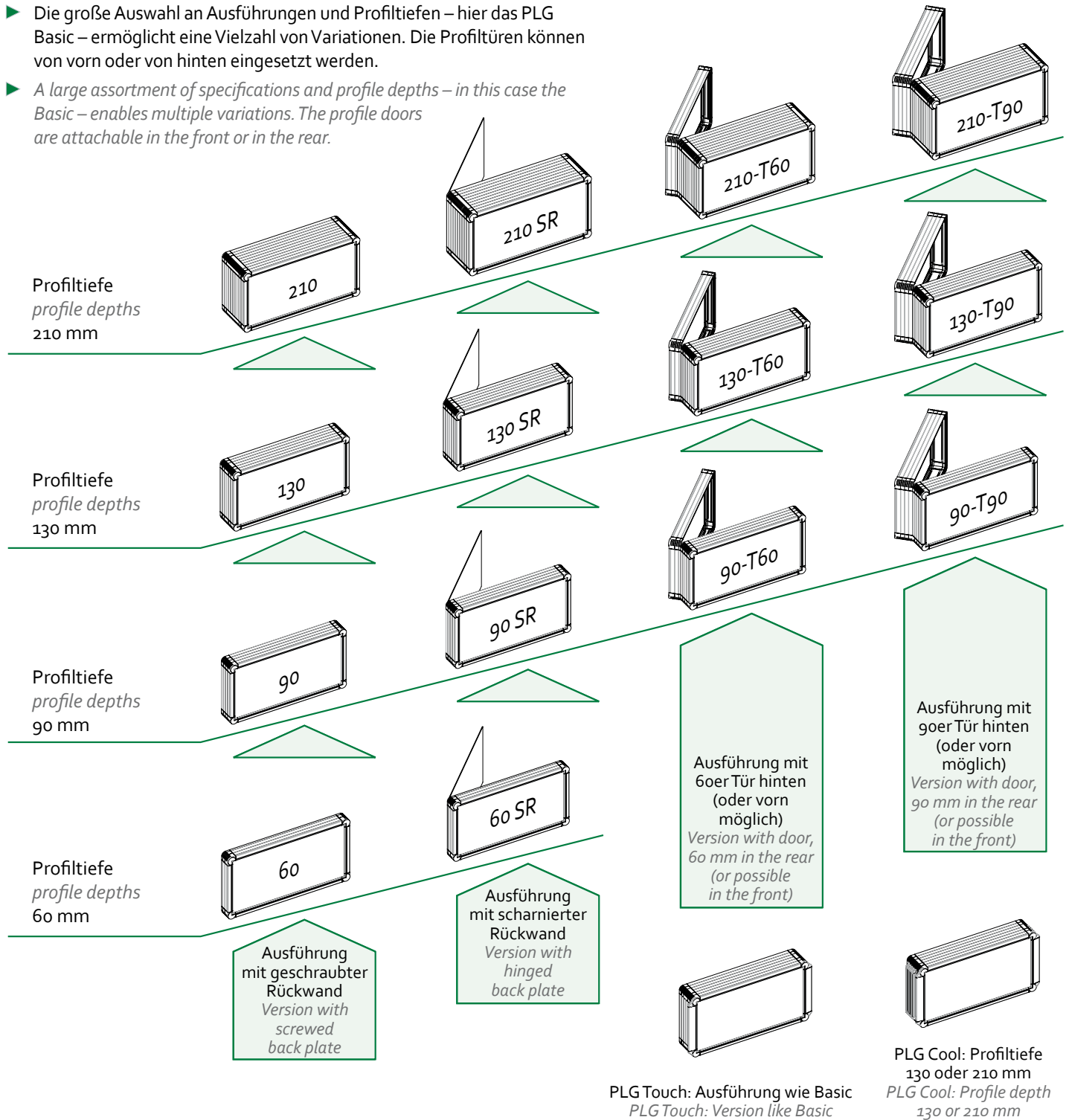
- ▶ Das PLG Cool hat zwei Griffkragen sowie aussen und innen Kühlrippen in den Seiten. Die Profiltiefe ist 130 oder 210 mm. Kombinierbar mit einer Tür von 60 oder 90 mm Tiefe. Das Aluminium-Seitenprofil ermöglicht eine hohe passive Wärmeableitung.

*The PLG Cool has two touch profiles as well as cooling fins. They are inside and outside on the both sides. The profile depths are 130 and 210 mm. It can be combined with a door of 60 or 90 mm depth – in the front or in the rear.
The aluminum profile enables a high passiv heat conduction.*

PLG ÜBERSICHT

PLG PRODUCT RANGE

- ▶ Die große Auswahl an Ausführungen und Profiltiefen – hier das PLG Basic – ermöglicht eine Vielzahl von Variationen. Die Profiltüren können von vorn oder von hinten eingesetzt werden.
- ▶ A large assortment of specifications and profile depths – in this case the Basic – enables multiple variations. The profile doors are attachable in the front or in the rear.





PULT GEHÄUSE / WORKSTATION

- ▶ Zwei Gehäuse werden durch zwei Pultadapter mit Rasthebel miteinander verbunden. Für die Kabeldurchführung gibt es zwei Standardgrößen: 43 mm x 34 mm (B x H) sowie ein Kreis mit dem Durchmesser von 29 mm.

Two control panels are connected by two desk adaptors and stop levers. For the cable ducting system there are two standard sizes: 43 mm x 34 mm (w x h) as well as a circle with a diameter of 29 mm.

PULTADAPTER MIT FALTENBALG DESK ADAPTOR WITH BELLOW

- ▶ Art. Nr. / Part No.: 70390-29

TASTATUR / KEYBOARD

- ▶ 20° Neigung / 20° tilt
- ▶ 19" Einbaumaße / 19" installation
- ▶ 3 HE / 3 HE
- ▶ Trackball / Trackball
- ▶ USB / USB
- ▶ Art. Nr. / Part No.: 70390-37



PLG VARIANTEN

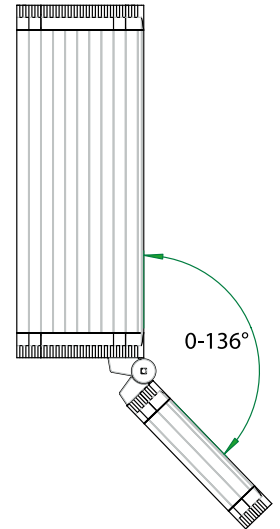
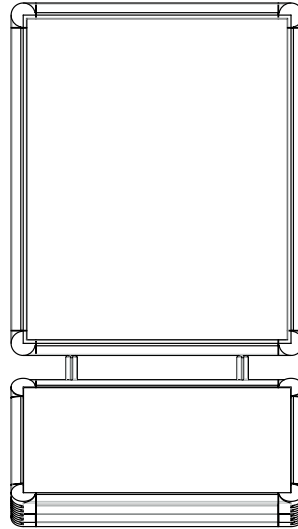
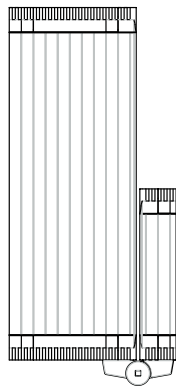
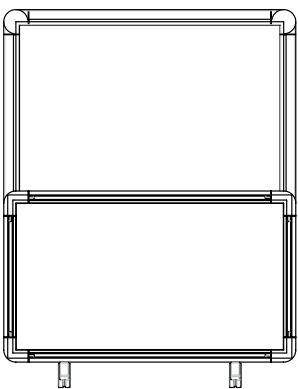
PLG VERSIONS

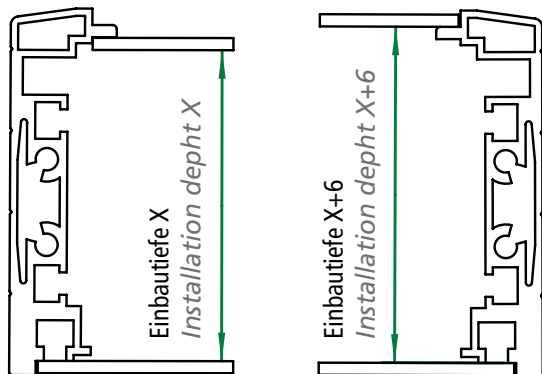


DETAILS / DETAILS

- ▶ Die Rasthebel erlauben die Verstellung in 8°-Schritten. Das Bedienfeldgehäuse kann von 0° bis 136° abgewinkelt werden. Auf Wunsch stehen eloxierte Griffe mit schwarzen Endstücken zur Verfügung. Griff­längen: 200 mm, 400 mm und 500 mm.

The stop levers enable adjustment in 8° steps. The operator panel can be elbowed from 0° to 136°. Anodised handholds with black end fittings are available (200 mm, 400 mm or 500 mm length)





EINBAUTIEFEN / INSTALLATION DEPTH

- Durch den Frontplatteneinbau (3 mm Stärke) von außen vergrößert sich die Einbautiefe um 6 mm.

If front plate (3 mm thick) is anstalled from the outside, the installation depth is 6 mm larger.

Einbautiefe Inst. depth in mm	Profilmaß Profile	Frontplatte Front plate	Rückwand Back plate
46	60	innen / inside	verschraubt / screwed
46	60SR	innen / inside	scharniert / hinged
52	60	außen / outside	verschraubt / screwed
52	60SR	außen / outside	scharniert / hinged
76	90	innen / inside	verschraubt / screwed
76	90SR	innen / inside	scharniert / hinged
82	90	außen / outside	verschraubt / screwed
82	90SR	außen / outside	scharniert / hinged
116	130	innen / inside	verschraubt / screwed
116	130SR	innen / inside	scharniert / hinged
122	130	außen / outside	verschraubt / screwed
122	130SR	außen / outside	scharniert / hinged
130	90T60	innen / inside	innen / inside
136	90T60	innen / inside	außen / outside
136	90T60	außen / outside	innen / inside
142	90T60	außen / outside	außen / outside
160	90T90	innen / inside	innen / inside
166	90T90	innen / inside	außen / outside
166	90T90	außen / outside	innen / inside
170	130T60	innen / inside	innen / inside
172	90T90	außen / outside	außen / outside
176	130T60	innen / inside	außen / outside
176	130T60	außen / outside	innen / inside
182	130T60	außen / outside	außen / outside
196	210	innen / inside	verschraubt / screwed
196	210SR	innen / inside	scharniert / hinged
200	130T90	innen / inside	innen / inside
202	210	außen / outside	verschraubt / screwed
202	210SR	außen / outside	scharniert / hinged
206	130T90	innen / inside	außen / outside
206	130T90	außen / outside	innen / inside
212	130T90	außen / outside	außen / outside
250	210T60	innen / inside	innen / inside
256	210T60	innen / inside	außen / outside
265	210T60	außen / outside	innen / inside
262	210T60	außen / outside	außen / outside
280	210T90	innen / inside	innen / inside
286	210T90	innen / inside	außen / outside
286	210T90	außen / outside	innen / inside
292	210T90	außen / outside	außen / outside

SR= Scharnierte Rückwand / Hinged Backplate
T = Tür / Door

EINBAUKRITERIEN

INSTALLATION CRITERIA

BASIC

TOUCH

COOL



PROFILE / PROFILES

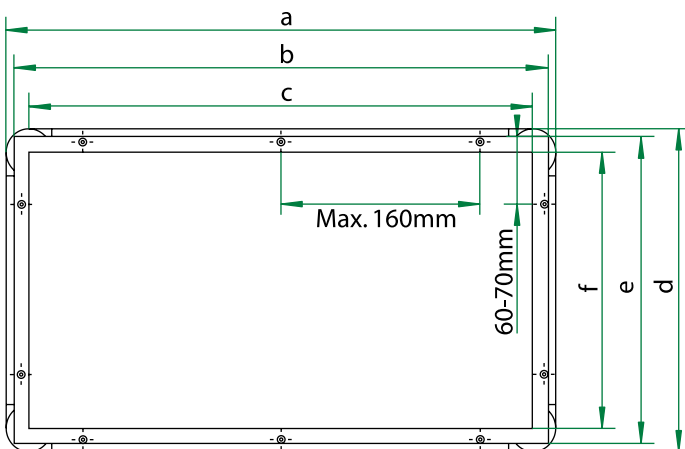
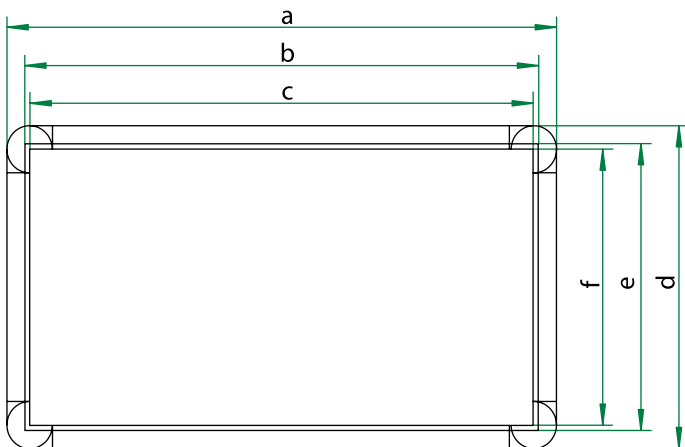
- Die Dicke der Profile – vom Außenrand (ohne äußere Kühlrippen) nach innen – ist bei allen drei Varianten gleich. Damit ist auch das Lichte Maß einheitlich.
The thickness of the three profiles – from the outer edge (without external cooling fins) to the inside is the same. Therefore the clear dimension is standardised.
- Frontplatten können sowohl von außen, als auch von innen eingesetzt und befestigt werden. Ebenso können diverse Steuerungen direkt eingebaut werden.
Front plates are able to be inserted and fixed from inside as well as from outside. It's also possible to attach different control systems directly.

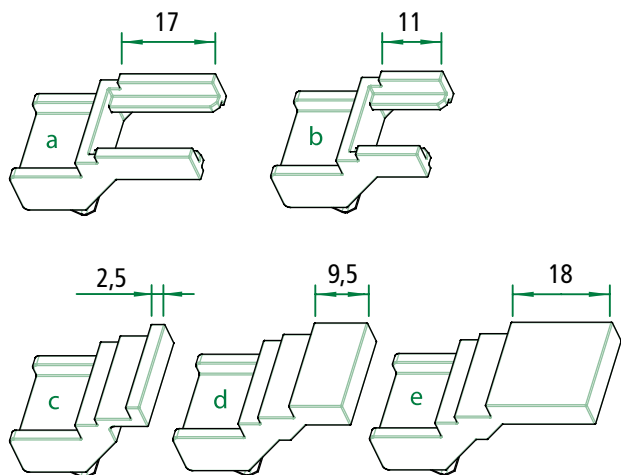
FRONTPLATTE / FRONT PLATE

- a Gehäusebreite = Frontplattenbreite + 41 mm
Control panel width = front plate width + 41 mm
 - b Frontplattenbreite
Front plate width
 - c Lichte Breite = Frontplattenbreite - 12 mm
Installation width = front plate height - 12mm
 - d Gehäusehöhe = Frontplattenhöhe + 41 mm
Control panel height = front plate height + 41 mm
 - e Frontplattenhöhe
Front plate height
 - f Lichte Höhe = Frontplattenhöhe - 12 mm
Installation width = front plate height - 12 mm
- Die Frontplattenstärke beträgt 2 bis 4 mm (Standard: 3 mm)
Thickness of front plate 2 to 4 mm (Standard: 3 mm)

RÜCKWAND / BACK PLATE

- a Gehäusebreite = Rückwandbreite + 15 mm
Control panel width = back plate width + 15 mm
 - b Rückwandbreite = Frontplattenbreite + 26 mm
Back plate width = front plate width + 26 mm
 - c Innere Belegungsbreite = Rückwandbreite - 26 mm
Interior allocation width = back plate height - 26 mm
 - d Gehäusehöhe = Rückwandhöhe + 15 mm
Control panel height = back plate height + 15 mm
 - e Rückwandhöhe = Frontplattenhöhe + 26 mm
Back plate height = front plate height + 26 mm
 - f Innere Belegungshöhe = Rückwandhöhe - 26 mm
Interior allocation height = back plate height - 26 mm
- Die Frontplatte für die scharnierte Rückwand ist 3 mm stark.
Thickness of back plate: 3 mm





KLEMMSTÜCKE + MONTAGESATZ CLAMPING PIECES + MOUNTING KIT

Klemmstück-Satz Clamping piece kit*	Klemmstück Clamping piece	Abbildung Seite 9 Figure page 9
Art. Nr. / Part No.:		
70390 - 01	a	4
70390 - 10	a	3
70390 - 26	a	1
70390 - 02	b	2
70390 - 06	c	5
70390 - 07	d	6
70390 - 05	e	7
70390 - 25	Montagesatz für geschraubte Rückwand Mounting kit for screwed back plate	

* Lieferumfang (1 Satz = 10 Stück) / Shipment (1 set = 10 pieces)

Abstand Steuerung / Außenkante Frontplatte in mm
Distance control panel / outer edge of front plate in mm

≥ 6,5 ≥ 9,5 ≥ 11,5 ≥ 16,5 ≥ 17,5 ≥ 25

Abbildung / Figure

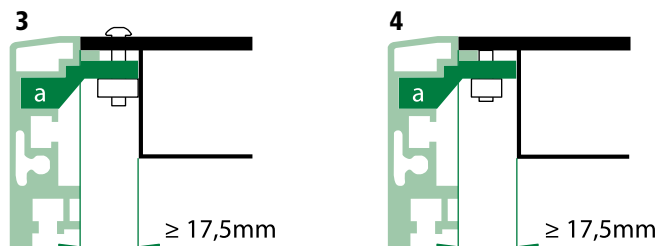
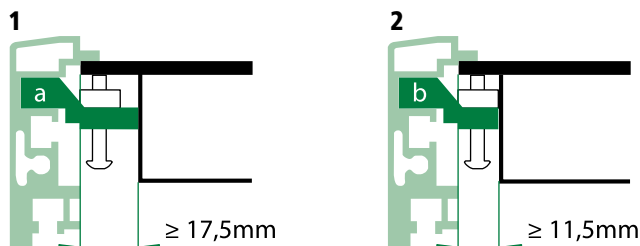
8 5 2 6 1, 3, 4 7

Klemmstück / Clamping piece

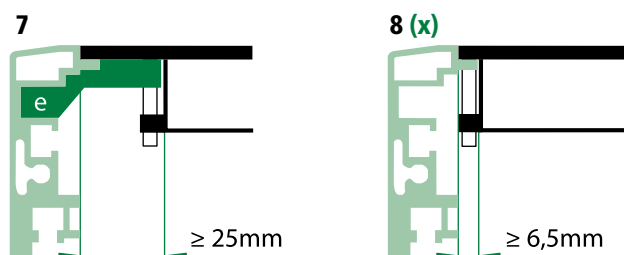
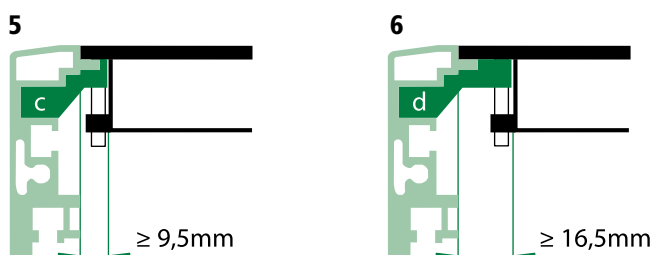
(x) c b d a e

Einbau von innen
Installation from inside

Einbau von vorn über Schraube / Bolzen
Installation from the front with screw / stay bolt



Einbau von vorn über Schraubspanner / Installation from the front with mounting kit



Klemmstücke / Clamping pieces



(x) Befestigung durch Steuerungshaltestücke (ohne Klemmstück)
Fixing with IPC connecting kit (without clamping piece)

FRONTPLATTEN BEFESTIGUNG

FRONT PLATE INSTALLATION



BEFESTIGUNG / INSTALLATION

- ▶ Befestigung einer Frontplatte von außen mit Stehbolzen.
Fixing a front plate from the outside with stay bolts.



- ▶ Befestigung einer Frontplatte von innen.
Fixing a front plate from the inside.



- ▶ Befestigung der Siemens OP12 mit Schraubspanner.
Fixing the Siemens OP12 with mounting kit.



- ▶ Befestigung einer Steuerung mit Schraubspanner.
Fixing a control system with mounting kit.

Frontplatte <i>Front plate</i>	Freie Belegungsfläche <i>Mounting area</i>	Art. Nr. <i>Part No.:</i>	Hell <i>Light</i>	Grau <i>Grey</i>
483 x 35 mm	(x)	70390	-30	-11
483 x 95 mm	453 x 65 mm	70390	-19	-23
483 x 133 mm	453 x 103 mm	70390	-18	-22
483 x 155 mm	453 x 125 mm	70390	-17	-21
483 x 310 mm	453 x 280 mm	70390	-16	-20



FRONTPLATTEN 19" | FRONT PLATES 19"

- ▶ (x) = Distanzstück für Kabeleinzug
= Distance piece for cable conduct
- ▶ Hell = Aluminium hell eloxiert
Light = Aluminium light anodised
- ▶ Grau = Ähnlich RAL 7016 Anthrazitgrau
Grey = Similar to RAL 7016 anthracite grey
- ▶ Lieferumfang: 1 Stück inkl. Montagesatz
Shipment: 1 unit incl. mounting kit

EINBAU-ERWEITERUNG 19" 45MM BUILT-IN EXTENSION 19" 45MM

- ▶ Passend für Siemens OP 12, 10, 15
Compatible to Siemens OP12, 10, 15
Art. Nr. / Part No.: 70390-72
- ▶ Gerne fertigen wir individuelle Sonderformen von Dichtprofilen auf Anfrage
Customized sealing profile on request
- ▶ Farbe: ähnlich RAL 7016 Anthrazitgrau
Color: similar to RAL 7016, anthracite grey
- ▶ Die Abbildung zeigt exemplarische Muster
Illustration shows exemplary samples

ERDUNG | GROUNDING

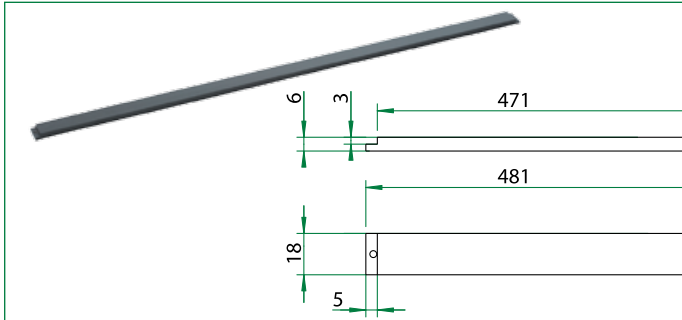
- ▶ Erdung Frontplatte (Art. Nr.: 70390 - 15)
Grounding front plate (Part No.: 70390 - 15)
- ▶ Erdung Tür (Art. Nr.: 70390 - 31)
Grounding door (Part No.: 70390 - 31)

PLG-MONTAGESET | PLG-MOUNTING KIT

- ▶ Federmuttern M4 für Montagekanäle und schnelle Befestigung von Zusatzkomponenten
Spring nut M4 for mounting ducts and quick lock of accessories
- ▶ Lieferumfang: 10 Stück, 4 Stück Haltewinkel
Shipment: 10 pieces, 4 piece bracket
- ▶ Art. Nr. / Part No.: 70390-32

PLG ZUBEHÖR

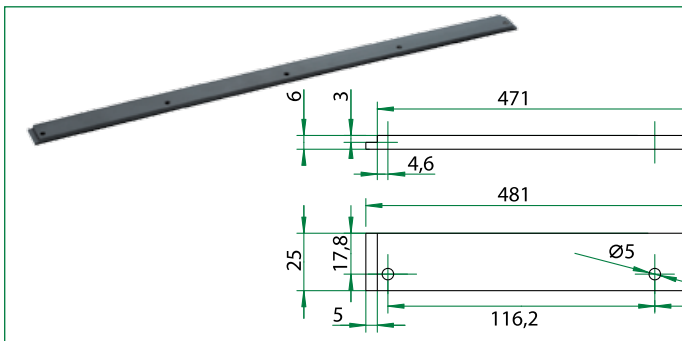
PLG ACCESSORIES



VERBINDUNGSSTEG 19" OP/OP

CONNECTING KIT 19" OP/OP

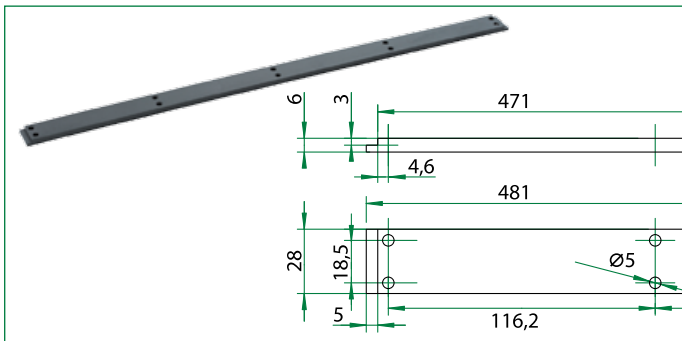
- ▶ Verbindungssteg 19" OP/OP für die Montage zweier 19" Operator-Panels
Farbe ähnlich RAL 7016 Anthrazitgrau (Art. Nr.: 70390 - 12)
*Connecting kit 19" for installation of two operating panels.
Color: Similar RAL 7016 anthracite grey (Part No.: 70390 - 12)*



VERBINDUNGSSTEG 19" OP/FP

CONNECTING KIT 19" OP/FP

- ▶ Verbindungssteg 19" OP/FP für die Montage eines 19" Operator-Panels und einer Frontplatte / geschraubten Frontplatte
Farbe ähnlich RAL 7016 Anthrazitgrau (Art. Nr.: 70390 - 13)
*Connecting kit 19" for installation of one operating panel and a front plate / screwed front plate.
Color: Similar RAL 7016 anthracite grey (Part No.: 70390 - 13)*



VERBINDUNGSSTEG 19" FP/FP

CONNECTING KIT 19" FP/FP

- ▶ Verbindungssteg 19" FP/FP für die Montage zweier 19" Frontplatten / geschraubten Frontplatten
Farbe ähnlich RAL 7016 Anthrazitgrau (Art. Nr.: 70390 - 14)
*Connecting kit 19" for installation of two front plates / screwed front plates.
Color: Similar RAL 7016 anthracite grey (Part No.: 70390 - 14)*



SCHLÖSSER / LOCKS

- ▶ 3 mm bzw. 5 mm Doppelbart
3 mm as well as 5 mm double wards
- ▶ 7 mm bzw. 8 mm Vierkant
7mm as well as 8 mm collar head-fastener
- ▶ 7 mm bzw. 8 mm Dreikant
7mm as well as 8 mm triangular fastener
- ▶ Knebelvorreiber bzw. VW E1
Lever fastener (VW E1)

- ▶ Das HASEKE-Konzept:
HMA HLT Tragarmsystem, HMA Lift 350/380
und PLG Gehäuse
- ▶ *The HASEKE concept:
HLT suspension system, HMA lift 350/380
and PLG control panels*



- ▶ Gehäusemaße max. 600 mm x 700 mm (BxH)
Maximum dimension 600 mm x 700 mm (WxH)
- ▶ Variable Gehäuseabmessung in Breite und Höhe
Variable control panel dimensions of width and height
- ▶ Einbautiefen von 46 bis 292 mm in Stufen
Installation depths: 46 to 292 mm in steps
- ▶ Schutzart IP 54 DIN EN60529
Protection class: IP 54 DIN EN60529
- ▶ Standardfarbe: Aluminium hell eloxiert,
Ecken ähnlich RAL 7016 anthrazit grau.
Viele Sonderfarben auf Anfrage.
*Standard colour: Aluminium light anodised,
Corners similar to RAL 7016 anthracite grey.
Many special colours on request.*

Vertriebspartner in Ihrer Nähe finden Sie unter / *Details of your local sales partner can be found at* **www.haseke.de**

Das Steuergehäuse PLG ist ein Produkt aus der Industry-Produktlinie der / *Control box PLG is a product from the Industry range of*

Haseke GmbH & Co. KG • Sandtrift 1 / 32457 Porta Westfalica • Telefon: +49 (0) 5731 - 7607 - 0 / Telefax: +49 (0) 5731 - 7607 - 50 • info@haseke.de • www.haseke.de

Ein Unternehmen der GESCO-Gruppe / *A GESCO group company*

Technische Änderungen und Irrtümer vorbehalten / *Subject to technical change without notice, errors excepted*