

Stromüberwachungsrelais

MACHINE ALERT

Die neuen MachineAlert Überwachungsrelais bieten zusätzliche Motorüberwachungsfunktionen für spezifische Anforderungen und können einfach in Motorsteuerungen integriert werden. Eine umfassende Produktpalette ermöglicht die Abdeckung verschiedenster Schutzanforderungen. MachineAlert Überwachungsrelais sind die wirtschaftliche Lösung für den effektiven Schutz von Anlagen und zur Minimierung von Stillstandszeiten.

Schutzfunktionen

Typ E1

- Unter-/Überstrom
- Unter-/Überspannung

Typ E2

- Unter-/Überstrom

Typ E3

- Stromasymmetrie
- Phasenfolge
- Phasenverlust

Vorteile

- Mikroprozessor-Technologie für zuverlässigen Schutz
- LCD-Anzeige und Tastatur integriert zur präzisen, digitalen Einstellung
- Großer Einstellbereich für Flexibilität in der Anwendung
- Passwortschutz verhindert unbefugten Programmierzugriff
- Kompaktes Euronorm-Gehäuse 22,5 mm und 45 mm
- Weltweite Zulassung durch CE, CSA und UL
- Programmierbare Auslösung und Rückstellung des Relais
- Programmierbare Zeitverzögerungen
- Automatische Rückstellung



Serie 809S

Typische Anwendungen

- Förderanlagen
- Fräs- und Bohrmaschinen
- Pumpen
- Mischer

Produktauswahl

Speise- spannung	Kat.-Nr.		
	Typ E1	Typ E2	Typ E3
	0,5...5 A AC/DC 2...24,9 V AC/DC 20...249 V AC/DC 50/60 Hz 1 Ø	2...15 A AC/DC 1 Ø	0,5...5 A AC 3 Ø
115V AC	809S-E1D	809S-E2D [⊕]	809S-E3D [⊕]
230V AC	809S-E1A	809S-E2A [⊕]	809S-E3A [⊕]
24V DC	809S-E1ZJ	809S-E2ZJ [⊕]	809S-E3ZJ [⊕]

[⊕] Die Kat.-Nr. ist nicht vollständig angegeben. Ergänzen Sie die Kat.-Nr. durch die Netzfrequenz (50 oder 60 Hz). Beispiel: Kat.- Nr. 809S-E2D60

Elektrische Daten

Hauptkenndaten

Bemessungs-Isolationsspannung (U_i)	Typ E1:	250 V AC
	Typ E2 & E3:	690 V AC
Bemessungs-Betriebsspannung (U_E)	Typ E1:	250 V AC
	Typ E2 & E3:	690 V AC (IEC) 600 V AC (UL/CSA)
Messbereich	Typ E1:	0,5 ... 5 A AC/DC, 2 ... 24,9 V AC/DC, 20 ... 249 V AC/DC,
	Typ E2:	2 ... 15 A AC/DC,
	Typ E3:	0,5 ... 5 A AC,
		30 mA Auflösung 0,2 V Auflösung 2 V Auflösung 0,1 A Auflösung 30 mA Auflösung

Einspeisung

Bemessungsspannung (U_S)	115, 230 V AC 50/60 Hz 24 V DC
Betriebsbereich	AC: 0,8 ... 1,1 U_S DC: 0,85 ... 1,1 U_S
Max. Verlustleistung	Typ E1: 1 VA; Typ E2 & E3: 2 VA

Ausgangsrelais

Kontakttypen	Typ E1:	1 Wechsler (Form C);
	Typ E2 & E3:	1 Wechsler (Form C), 1 Schliesser (Form A)

Bemessungs-Isolationsspannung	250 V AC
Bemessungs-Betriebsspannung	250 V AC
Bemessungs-Betriebsstrom	5 A (@ 250 V AC), 4 A (@ 24 V DC)
Gebrauchskategorie	AC1 / DC1

Mechanische Daten

Umgebungsbedingungen

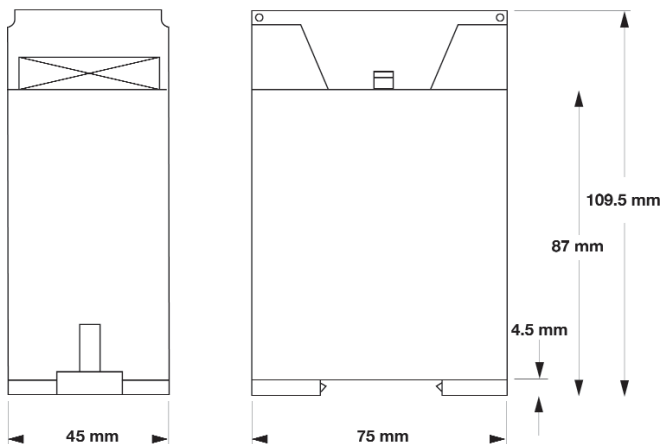
Umgebungstemperatur	- 20 °C ... + 80 °C (Lagerung) - 5 °C ... + 60 °C (Betrieb)
Rel. Luftfeuchtigkeit	5... 95 % nicht kondensierend
Max. Aufstellungshöhe	2000 m
Verschmutzung	Verschmutzungsgrad 2
Schutzart	IP 20

Anschluss-Querschnitt

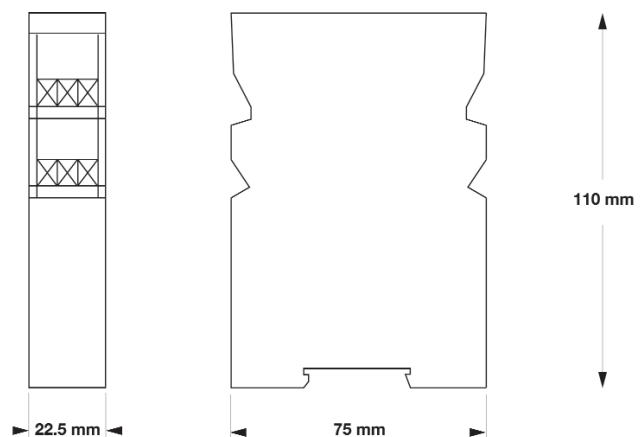
Anschluss-Schrauben	M3
Leiterquerschnitt	Typ E1: 0,2 ... 2,5 mm ² (26 ... 14 AWG)
	Typ E2 & E3: 0,2 ... 2,5 mm ² (22 ... 12 AWG)

Abmessungen

809S-E2, -E3



809S-E1



www.rockwellautomation.com

Weltweiter Hauptsitz

Rockwell Automation, 777 East Wisconsin Avenue, Suite 1400, Milwaukee, WI 53202-5302, USA, Tel.: +1 414 212 52 00, Fax: +1 414 212 52 01

Hauptsitz für Allen-Bradley, Rockwell Software und Global Manufacturing Solutions

Amerika: Rockwell Automation, 1201 South Second Street, Milwaukee, WI 53204-2496 USA, Tel.: (1) 414.382.2000, Fax: (1) 414.382.4444

Europa / Naher Osten / Afrika: Rockwell Automation SA/NV, Vorstlaan/Boulevard du Souverain 36-BP 3A/B, 1170 Brüssel, Belgien, Tel.: +32 (0)2 663 06 00, Fax: +32 (0)2 663 06 40

Hauptsitz für Dodge und Reliance Electric

Europa / Naher Osten / Afrika: Rockwell Automation, Brühlstraße 22, 74834 Elztal-Dallau, Deutschland, Tel.: +49 (0)6261 9410, Fax: +49 (0)6261 17741

Hauptsitz Deutschland, Düsselberger Straße 15, 42781 Haan, Tel.: +49 (0)2104 960 0, Fax: +49 (0)2104 960 121, www.rockwellautomation.de

Verkaufs- und Supportzentrum Schweiz, Gewerbepark, 5506 Mägenwil, Tel.: +41 (0)62 889 77 77, Fax: +41 (0)62 889 77 66, www.rockwellautomation.ch

Hauptsitz Österreich, Kolzinastraße 9, 4030 Linz, Tel.: +43 (0)732 38 909 0, Fax: +43 (0)732 38 909 61, www.rockwellautomation.at