



Pico Controller

1760-L12...

1760-L18...

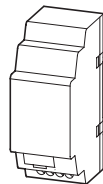
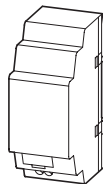
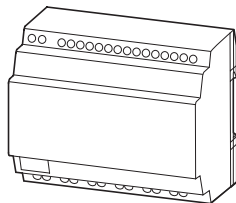
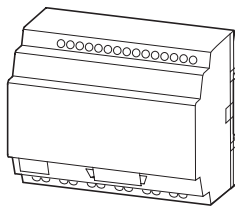
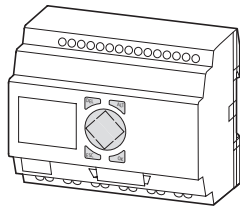
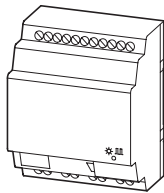
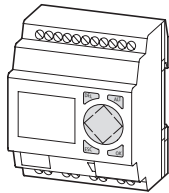
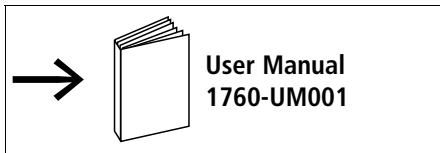
1760-L20...

1760-OW2

1760-I...12XOW6I

1760-IB12XOB8

1760-RM-EX



Installation Instructions



ATTENTION! Electrical Shock Hazard
Only qualified personnel may perform this installation.

Observe all electrical safety requirements, including any applicable laws, regulations, codes and standards when installing this equipment.

Lebensgefahr durch elektrischen Strom!

Nur Elektrofachkräfte und elektrotechnisch unterwiesene Personen dürfen die im Folgenden beschriebenen Arbeiten ausführen. Die Stromversorgungsgeräte sind Einbaugeräte. Beachten Sie für die Installation der Geräte die länderspezifischen Vorschriften.

Tension électrique dangereuse !

Seules les personnes qualifiées et averties doivent exécuter les travaux ci-après. Les blocs d'alimentation sont des appareils faisant partie intégrante d'une installation. Veuillez respecter les normes de mise en œuvre spécifiques aux différents pays.

Tensione elettrica: Pericolo di morte!

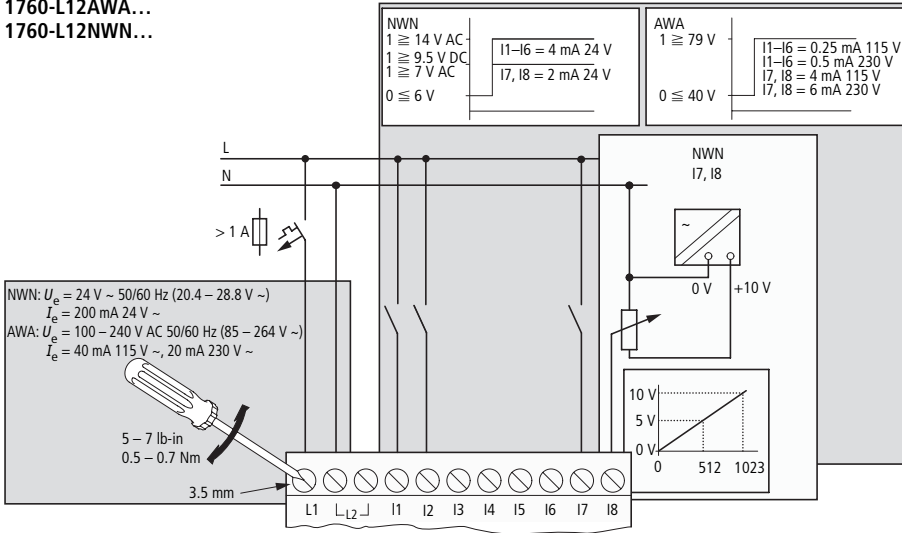
Solo persone abilitate e qualificate possono eseguire le operazioni di seguito riportate. Gli alimentatori sono unità per montaggio interno. Per l'installazione degli apparecchi è necessario rispettare le normative specifiche di ciascun paese.

¡Corriente eléctrica! ¡Peligro de muerte!

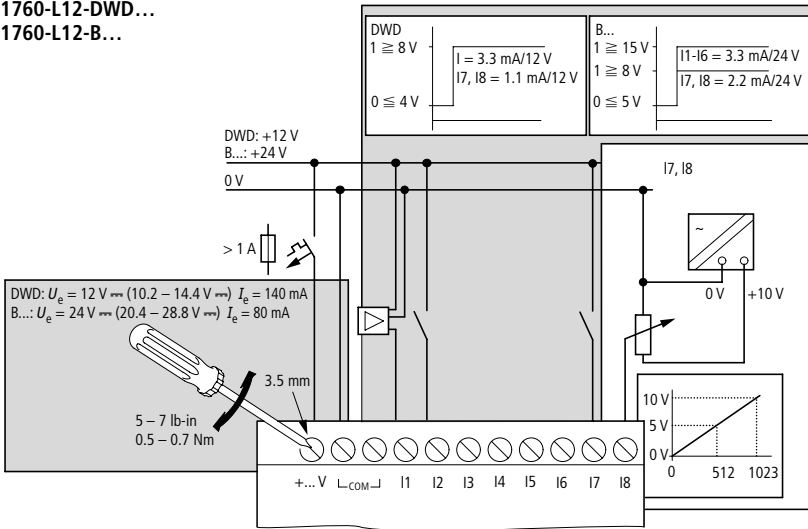
El trabajo a continuación descrito debe ser realizado por personas cualificadas y advertidas. Las fuentes de alimentación son aparatos de montaje. Para la instalación de los aparatos han de tenerse en cuenta las normativas/especificaciones a nivel local.

Standard connection, inputs – Standardanschluss, Eingänge – Raccordement standard, entrées – Collegamento standard, ingressi – Conexión estándar, entradas

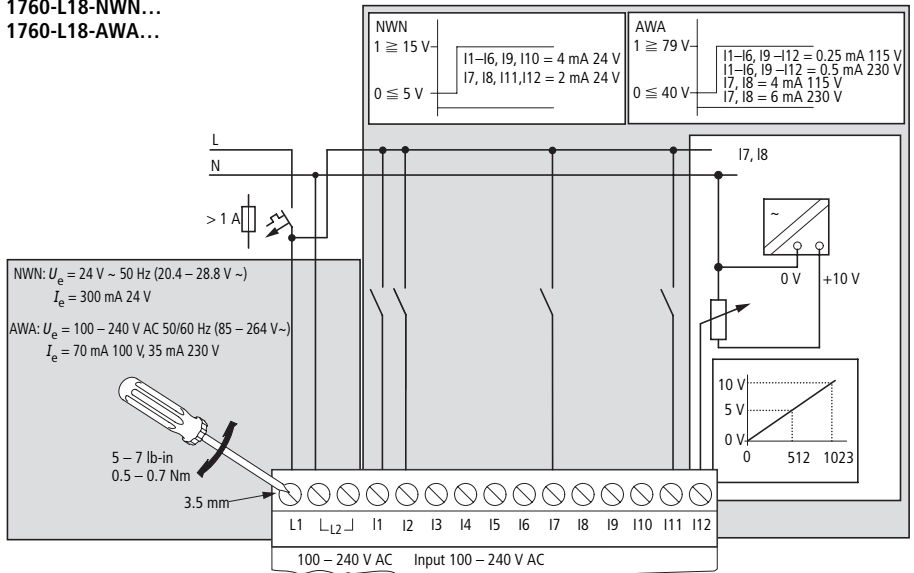
1760-L12AWA...
1760-L12NWN...



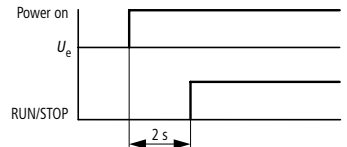
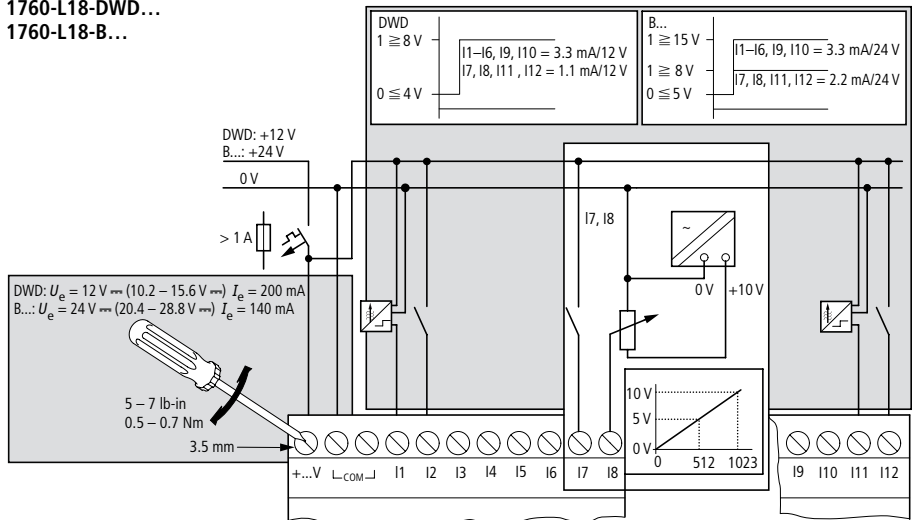
1760-L12-DWD...
1760-L12-B...



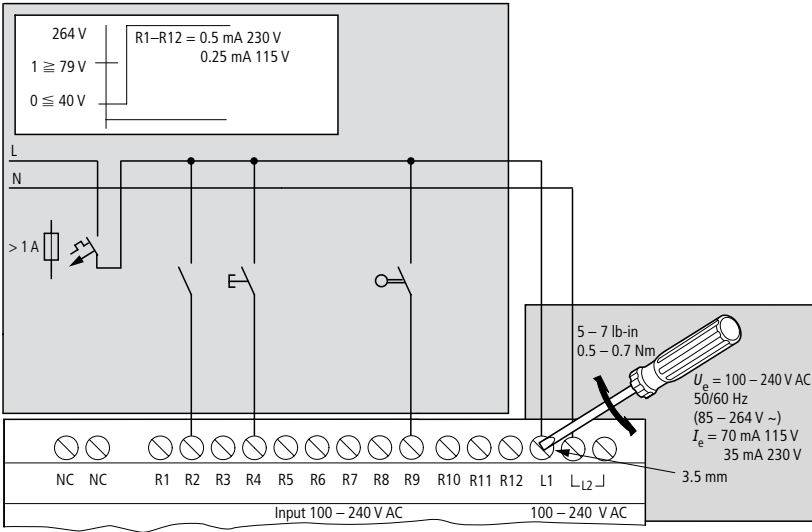
1760-L18-NWN...
1760-L18-AWA...



1760-L18-DWD...
1760-L18-B...

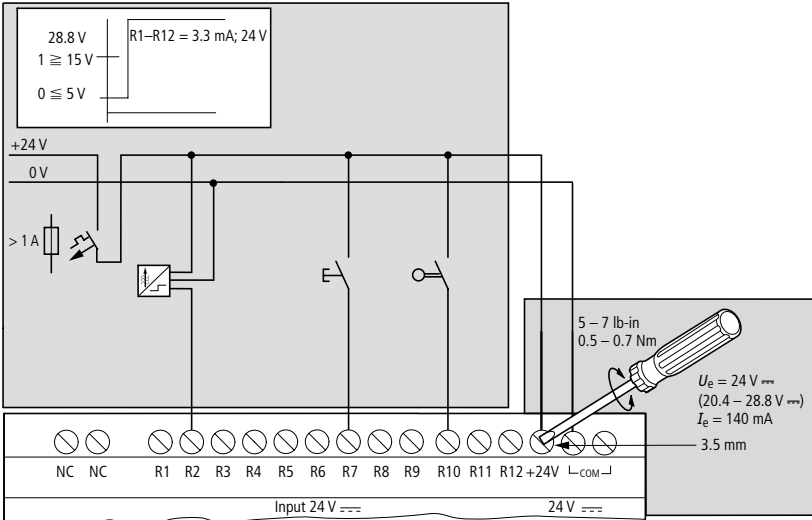


1760-IA12XOW6I



1760-IB12XOW6I

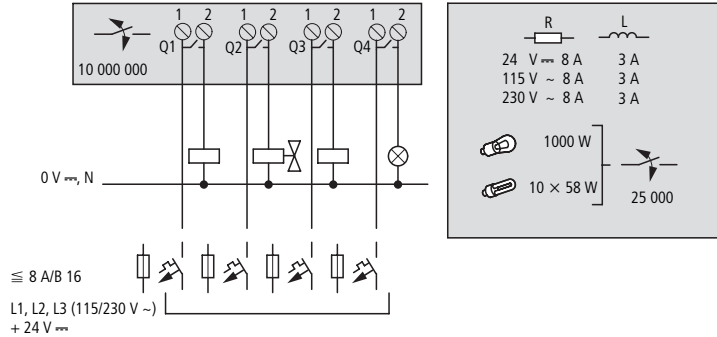
1760-IB12XOB8



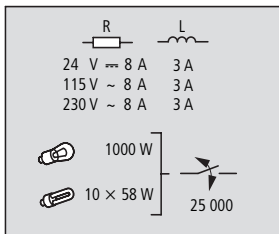
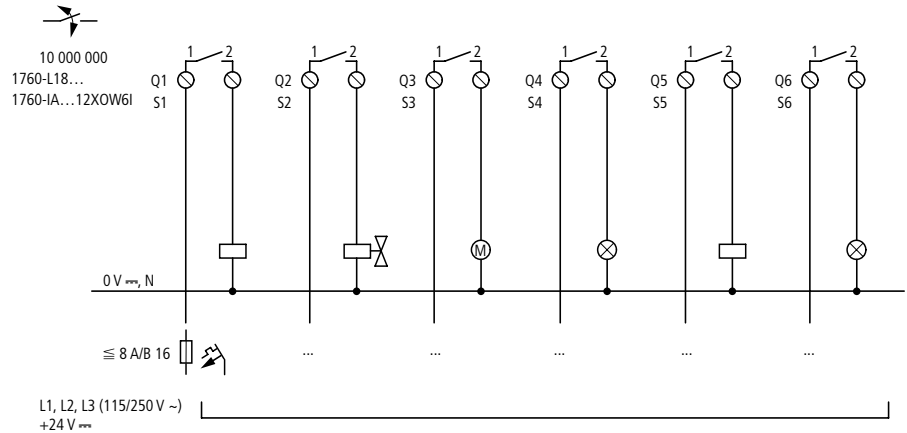
Standard connection, outputs – Standardanschluss, Ausgänge – Raccordement standard, sorties – Collegamento standard, uscite – Conexión estándar, salidas

Relay outputs – Relais-Ausgänge – Sorties à relais – Uscite a relè – Salidas con relè

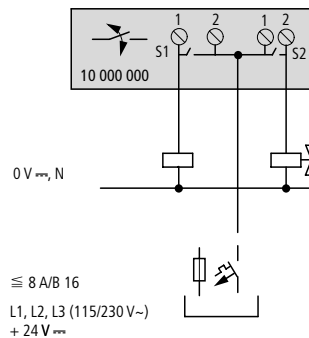
1760-L12...



1760-L18..., 1760-IA...12XOW6I

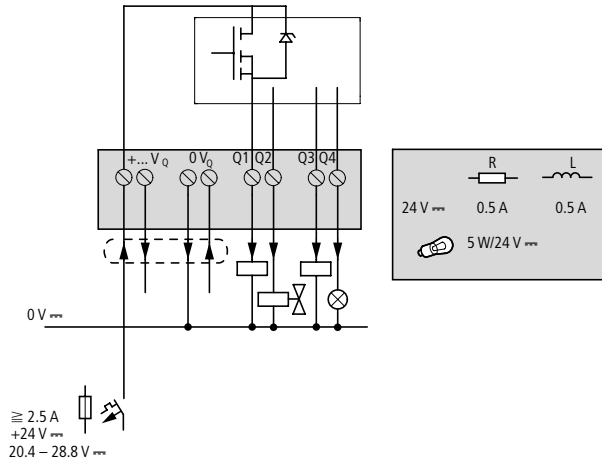


1760-OW2

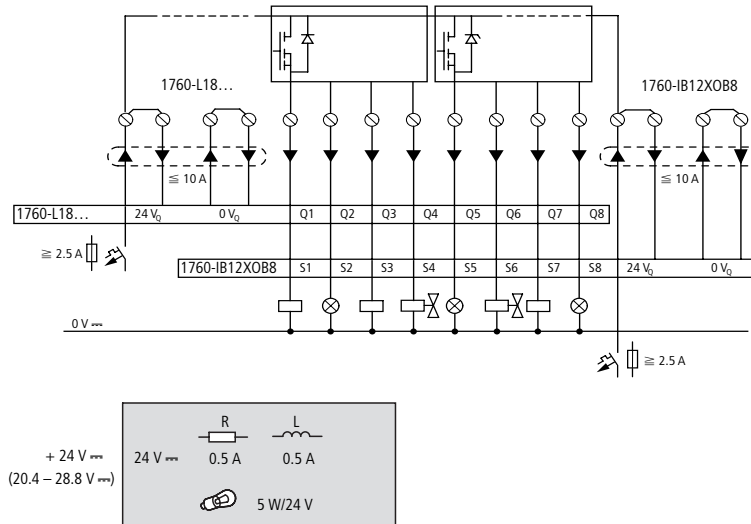


Transistor outputs – Transistor-Ausgänge – Sorties à transistors – Uscite a transistor – Salidas de transistor

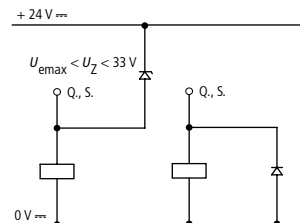
1760-L12...



1760-L18..., 1760-IB12XOB8

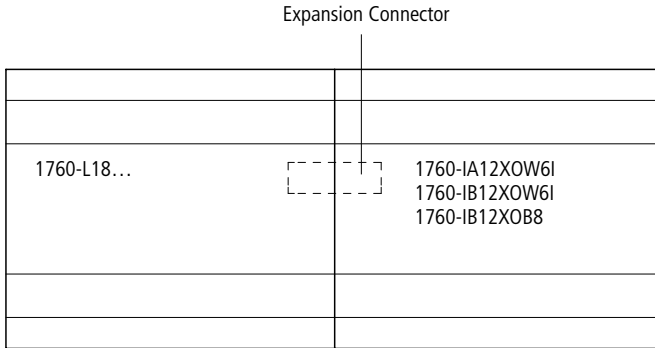


Protective circuit – Schutzbeschtaltung – Circuit de protection – Circuito di protezione – Circuito supresor

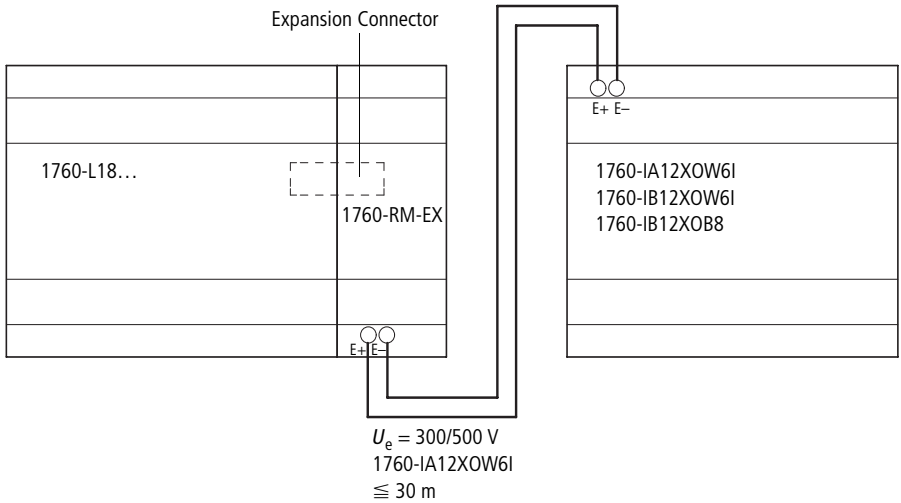


Connection – Anschluss – Raccordement – Collegamento – Conexión

Central expansion
Zentrale Erweiterung
Extension centralisée
Espansione locale
Ampliación centralizada



Remote expansion
Dezentrale Erweiterung
Extension décentralisée
Espansione remota
Ampliación descentralizada



Central expansion – Zentrale Erweiterung – Extension centralisée – Expansión local – Ampliación centralizada

Fitting **1** + **2**, removing **3** + **4**

Einbau **1** + **2**, Ausbau **3** + **4**

Montage **1** + **2**, démontage **3** + **4**

Montaggio **1** + **2**, smontaggio **3** + **4**

Montaje **1** + **2**, desmontaje **3** + **4**



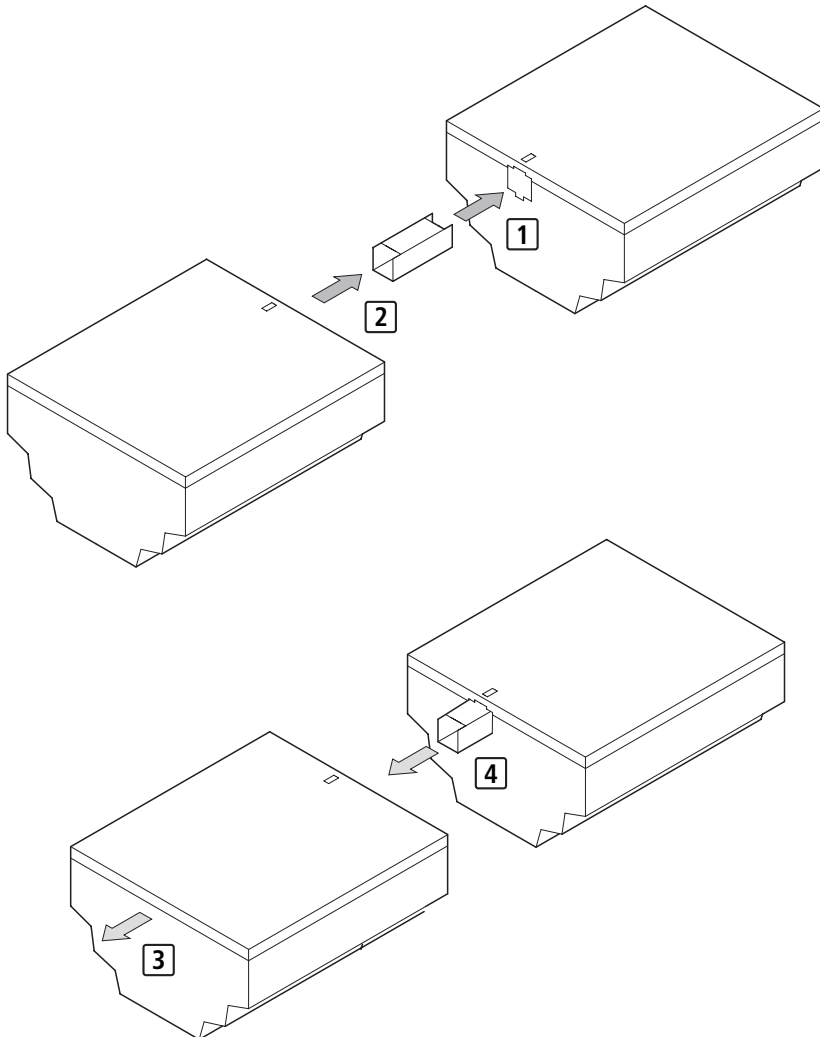
Devices must be de-energized!

Geräte müssen spannungsfrei sein!

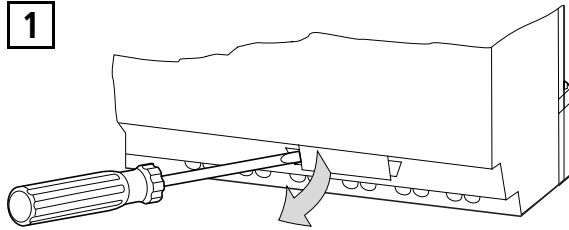
Assurer la mise hors tension des appareils !

Gli apparecchi non devono essere alimentati!

¡Los aparatos deben encontrarse libres de tensión!



1760-CBL-PM02 interface ①/1760-MM2B memory card ②/1760-USB-PICO ③
 Schnittstelle 1760-CBL-PM02 ①/Speichermodul 1760-MM2B ②/1760-USB-PICO ③
 Interface 1760-CBL-PM02 ①/carte mémoire 1760-MM2B ②/1760-USB-PICO ③
 Interfaccia B1760-CBL-PM02 ①/scheda di memoria 1760-MM2B ②/1760-USB-PICO ③
 Interface 1760-CBL-PM02 ①/tarjeta de memoria 1760-MM2B ②/1760-USB-PICO ③

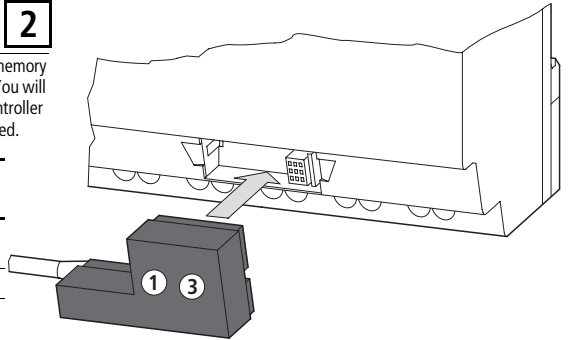


2

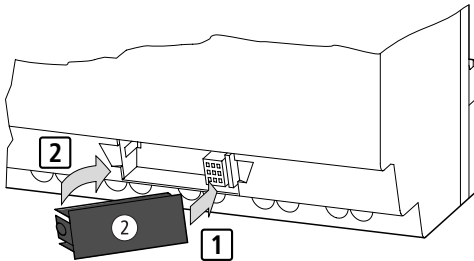


Use the following guideline to be sure that the memory module is compatible with the Pico controller. You will need to know the Series Letter of your Pico controller to determine which memory module can be used.

Memory Module	Compatibility	
Catalog Number	Pico Series A	Pico Series B
1760-MM1	read/write	read-only
1760-MM2		
1760-MM2B	not compatible	read/write

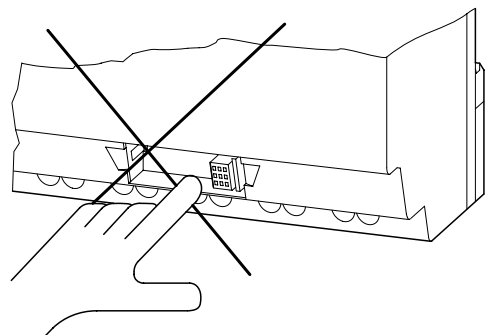


3



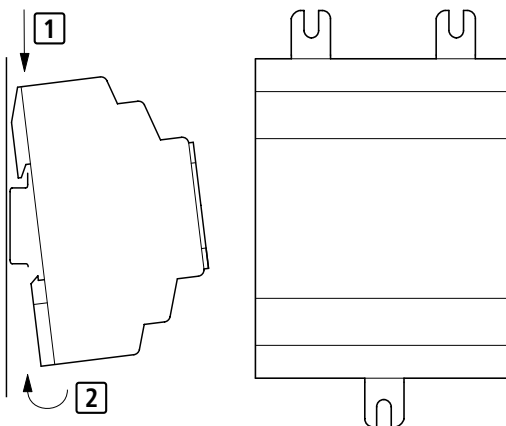
1760-L12AWA
1760-L18AWA

When operating with 115/230 V keep interface closed!
 Schnittstelle bei Betrieb mit 115/230 V geschlossen halten!
 En cas de fonctionnement sous 115/230 V, s'assurer que l'emplacement destiné à la cartouche mémoire et au câble PC soit obturé afin d'éviter tout danger !
 Tenere chiusa l'interfaccia per il funzionamento con 115/230 V!
 ¡Mantener interface cerrado con accionamiento a 115/230 V!



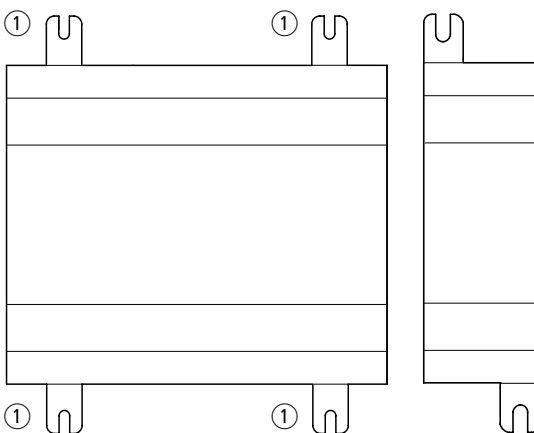
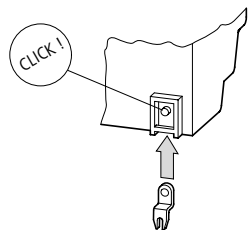
Mounting – Montage – Montaggio – Montaje

on 35 mm DIN rail
auf 35-mm-Hutschiene
sur profilé-support 35 mm
su guida DIN 35 mm
sobre guía semétrica de 35 mm



on mounting plate (horizontal)
auf Montageplatte (waagrecht)
sur plaque de montage (horizontal)
su piastra di montaggio (orizzontale)
sobre placa de montaje (horizontal)

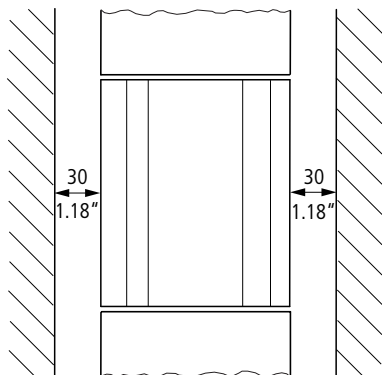
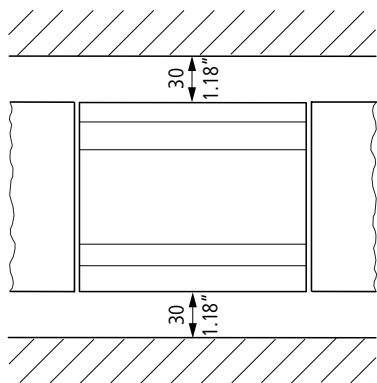
1760-NMF



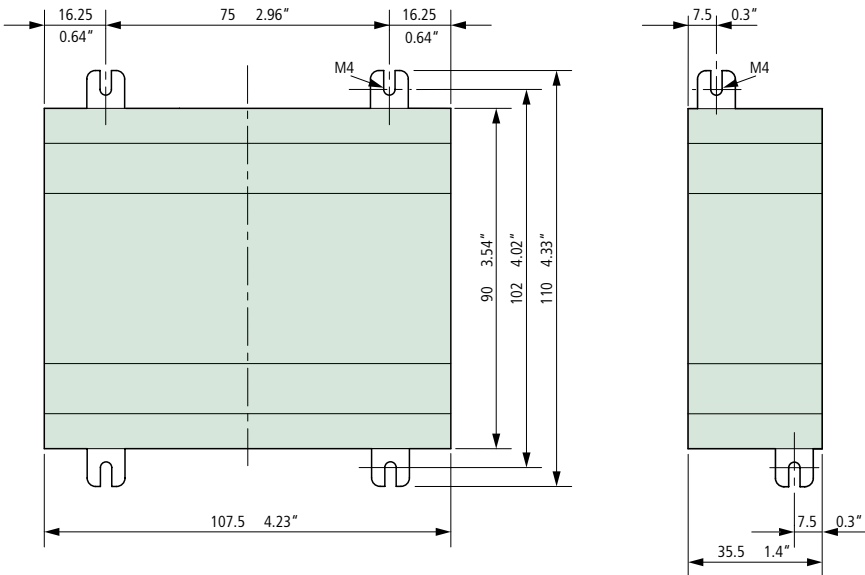
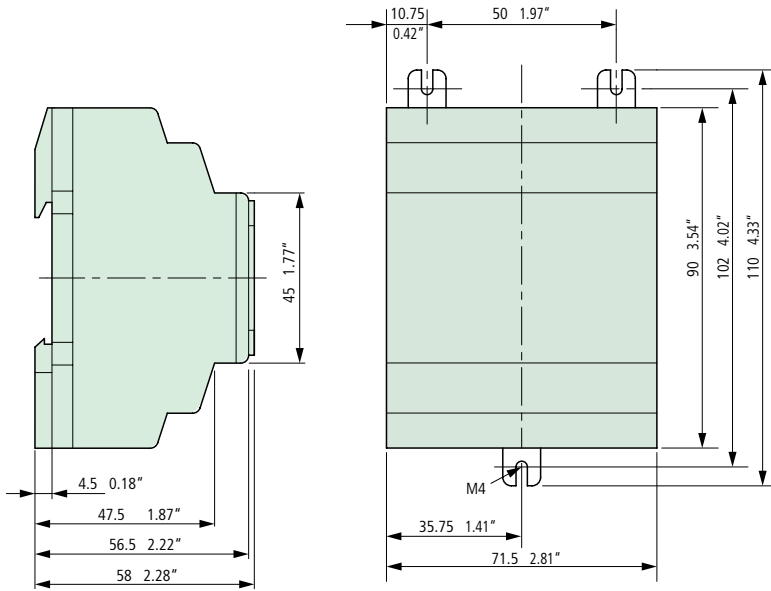
- ①
- 3 mounting feet sufficient
 - 3 Gerätefüße ausreichend
 - 3 pattes de fixation suffisent
 - 3 piedini di fissaggio sufficienti
 - 3 pies de sujeción adecuados

Mounting position – Einbaulage – Position de montage – Posizione di montaggio – Posición de montaje

with DIN rail (horizontal and vertical)
mit Hutschiene (waagrecht und senkrecht)
sur profilé chapeau (horizontale et verticale)
su guida DIN (orizzontale e verticale)
sobre carril (horizontal y vertical)



Dimensions – Abmessungen – Dimensioni – Dimensiones



For More Information

For	Refer to this Document	Pub Number
A more detailed description of how to install and use your Pico GFX-70 controller.	Pico GFX-70 Controller User Manual	1760-UM002
An introduction to Pico GFX-70 programming.	Pico GFX-70 Controllers Quick Start	1760-QS002
A more detailed description of how to install and use your Pico controller.	Pico Controller User Manual	1760-UM001
A basic overview of Pico and an introduction to Pico programming.	Pico Controller Getting Results	1760-GR001
More information on proper wiring and grounding techniques.	Industrial Automation Wiring and Grounding Guidelines	1770-4.1

If you would like a manual, you can:

- download a free electronic version from the internet: www.ab.com/pico or www.literature.rockwellautomation.com
- order a printed manual by:
 - contacting your local distributor or Rockwell Automation representative

Weitere Informationen

Für	Siehe Dokument	Pub.-Nr.
Eine ausführlichere Beschreibung der Installation und Handhabung Ihrer programmierbaren Steuerung Pico GFX-70.	Steuerung Pico GFX-70 Benutzerhandbuch	1760-UM002
Eine Einführung zur Programmierung von Pico GFX-70.	Kurzanleitung Pico GFX-70 Regler	1760-QS002
Eine ausführlichere Beschreibung der Installation und Handhabung Ihrer programmierbaren Steuerung Pico.	Steuerung Pico™ Benutzerhandbuch	1760-UM001
Eine grundlegende Übersicht über Pico und eine Einführung in die Pico-Programmierung.	Steuerung Pico™ Praxishandbuch	1760-GR001
Weitere Informationen über ordnungsgemäße Verdrahtungs- und Erdungsverfahren.	Richtlinien zur Verdrahtung und Erdung von industriellen Automatisierungssystemen	1770-4.1DE

Zu diesem Produkt gibt es ein Benutzerhandbuch, das Sie wie folgt bestellen können:

- durch kostenloses Herunterladen vom Internet: www.ab.com/pico oder www.literature.rockwellautomation.com
- durch Bestellung:
 - bei Ihrem Distributor oder einer Niederlassung von Rockwell Automation in Ihrer Nähe

Pour en savoir plus

Pour	Lisez ce document	Référence
Plus de détails sur l'installation et l'utilisation de l'automate Pico GFX-70.	Module Pico GFX-70 Manuel utilisateur	1760-UM002
Introduction à la programmation du Pico GFX-70.	Guide rapide regulateurs Pico GFX-70	1760-QS002
Plus de détails sur l'installation et l'utilisation de l'automate Pico.	Module Pico™ Manuel utilisateur	1760-UM001
Présentation générale de Pico et introduction à la programmation Pico.	Module Pico™ Guide pratique	1760-GR001
Plus d'informations sur le câblage et les techniques de mise à la terre.	Directives de câblage et de mise à la terre pour automatisation industrielle	1770-4.1FR

Pour vous procurer un manuel, vous pouvez :

- le charger gratuitement depuis le site Internet : www.ab.com/pico ou www.literature.rockwellautomation.com
- commander un manuel imprimé. Pour cela :
 - contactez votre distributeur local Rockwell Automation

Per ulteriori informazioni

Per	Vedere documento	N. Pub.
Avere descrizioni più dettagliate su come installare e usare il controllore Pico GFX-70.	Controllore Pico GFX-70 Manuale dell'utente	1760-UM002
Introduzione alla programmazione del Pico GFX-70.	Guida rapida regolatori Pico GFX-70	1760-QS002
Avere descrizioni più dettagliate su come installare e usare il controllore Pico.	Controllore Pico™ Manuale dell'utente	1760-UM001
Informazioni generali su Pico e sulla sua programmazione.	Controllore Pico™ Per essere operativi	1760-GR001
Avere ulteriori informazioni sui modi appropriati di cablaggio e della messa a terra.	Industrial Automation Wiring and Grounding Guidelines	1770-4.1IT

Se si desidera ricevere un manuale, è possibile:

- scaricare una versione elettronica gratis da internet al sito: www.ab.com/pico o www.literature.rockwellautomation.com
- ordinare un manuale stampato:
contattando il distributore locale o rappresentante della Rockwell Automation

Para obtener más información

Para	Consulte este documento	Núm. de Publicación
Una descripción detallada sobre cómo instalar y usar el controlador Pico GFX-70.	Controlador Pico GFX-70 Manual del usuario	1760-UM002
Introducción de la programación de Pico GFX-70.	Guía rápida controladores Pico GFX-70	1760-QS002
Una descripción detallada sobre cómo instalar y usar el controlador Pico.	Controlador Pico™ Manual del usuario	1760-UM001
Vista general de Pico e introducción a la programación Pico.	Controlador Pico™ Obtención de resultados	1760-GR001
Información adicional sobre las técnicas apropiadas de cableado y tierra.	Pautas sobre cableado y conexión a tierra de equipos de automatización industrial	1770-4.1ES

Si quiere recibir un manual puede:

- descargar una versión electrónica gratis de la siguiente dirección de internet:
www.ab.com/pico or www.literature.rockwellautomation.com
- pedir un manual impreso. Para hacer esto haga una de las siguientes cosas:
comuníquese con su distribuidor local o representante local de Rockwell Automation

HAZARDOUS LOCATION – CSA (Canadian Standards Association) Certification

This equipment is suitable for use in CLASS I, DIVISION 2, GROUPS A, B, C AND D

WARNING: "EXPLOSION HAZARD – DO NOT DISCONNECT WHILE CIRCUIT IS LIVE UNLESS AREA IS KNOWN TO BE NON-HAZARDOUS"

EMPLACEMENTS DANGEREUX – Certification CSA (Canadian Standards Association)

Cet équipement est acceptable pour utilisation dans les EMBLEMES DANGEREUX DE CLASSE I, DIVISION 2, GROUPES A, B, C ET D

AVERTISSEMENT : « RISQUE D'EXPLOSION. NE PAS DÉBRANCHER TANT QUE LE CIRCUIT EST SOUS TENSION, A MOINS QU'IL NE S'AGISSE D'UN EMBLEMES NON DANGEREUX »

www.rockwellautomation.com

Power, Control and Information Solutions Headquarters

Americas: Rockwell Automation, 1201 South Second Street, Milwaukee, WI 53204-2496 USA, Tel: (1) 414.382.2000, Fax: (1) 414.382.4444
Europe/Middle East/Africa: Rockwell Automation, Vorstlaan/Boulevard du Souverain 36, 1170 Brussels, Belgium, Tel: (32) 2 663 0600, Fax: (32) 2 663 0640
Asia Pacific: Rockwell Automation, Level 14, Core F, Cyberport 3, 100 Cyberport Road, Hong Kong, Tel: (852) 2887 4788, Fax: (852) 2508 1846

Publication 1760-IN009C-MU-P August 2007
Supersedes 1760-IN009B-MU-P January 2006
Printed in Germany (09/07)

PN 40072-127-01(3)
© 2007 Rockwell Automation Inc.
All rights reserved. Doku/Eb