

Gehäuse 198E

So haben Sie kostengünstiges Starten im Griff



Optimal für Direktanlauf (DOL) bis 25 A (11 kW), einsetzbar in vielen Anwendungen

- Materialflusstechnik
- Förderanlagen
- Bohrmaschinen, Drehbänke, etc
- Belüftungstechnik
- Kleinere OEM Anlagen
- Ventilatoren
- Kühltechnik
- Beleuchtungstechnik

Ein sicheres Gehäuse für den Leistungsschalter Serie 140M-C mit seinen vielen Vorteilen:

- Einstellbarer Thermoauslöser
- Phasenausfall-Schutz
- Temperaturkompensation
- Auslöseklasse 10
- Magnetauslöser $13 \times I_e$ max.
- Trennschalter nach IEC 947-2
- Eigenfest bis 10 A (4 kW); keine Vorsicherung notwendig
- Erfüllt die Anforderungen als Haupt- und NOT-AUS-Schalter nach IEC 204-1
- Einstellbereich von 0.1 A bis 25 A (11 kW) AC-3
- Mehr Flexibilität dank Hilfsschalter (Fronteinbau und Seitenanbau rechts) sowie Unterspannungsauslöser (Seitenanbau links)
- Die Varianten mit den Auslösecharakteristika Kurzschluss-Schutz für Starter und Transformatorenschutz (für hohe Einschaltspitzen) passen ebenfalls ins Gehäuse
- Einsetzbar sowohl für 1-phasige Anwendungen (Nulleiterklemme im Gehäuse) wie für 3-phasige Anwendungen
- Kann mit dem Unterspannungsauslöser in einem Not-Aus-Schaltkreis eingesetzt werden

Mit dem Gehäuse 198E-AYT und dem Leistungsschalter 140M-C haben Sie die ideale und kompakte Lösung: keine Vorsicherungen notwendig, weniger Komponenten, sicherer Motorschutz, hohe Zuverlässigkeit.

Gehäuse



Hauptschalter

Graue Frontplatte

Schwarzer Griff

Kat.-Nr.

198E-AYTG2

Haupt-, NOT-AUS-Schalter

Gelbe Frontplatte,

Roter Griff

Kat.-Nr.

198E-AYTJ2

Gehäuse werden ohne Leistungsschalter geliefert

Das kompakte, sichere (IP 65) und unverwüstliche Gehäuse für den harten Einsatz

- Hergestellt aus schlagfestem, hochwertigem Kunststoff (ABS)
- Einfache und schnelle Montage, 2 metrische Kabelverschraubungs-Einführungen (M20/25) oben und unten
- Drehgriffe mit den Stellungen «0», «I» und «TRIP», abschliessbar in der «0» Stellung, Vorrichtung für 3 Vorhängeschlösser
- Flexible Signalisierungslösungen durch einbaubare Leuchtmelder



Bringing Together Leading Brands in Industrial Automation

Produktauswahl Leistungsschalter 140M für den Einbau in Gehäuse 198E-AYT

Bemes- sungs- strom I_e [A]	Thermo- auslöser Einstell- bereich [A]	Magnet- auslöser Ansprech- strom [A]	Schalten von Motoren AC-2, AC-3 230 V 400 V [kW]		I_{cu} 400 V [kA]	I_{cs} [kA]	Vorsicherung gG, gL nur wenn $I_{cc} > I_{cu}$ 230 V 400 V [A]		Auslösecharakteristik Motorschutz		Kurzschluss-Schutz Thermoauslöser Einstellbereich [A]		Transformatorschutz Magnetauslöser Ansprechstrom [A]	
			I_{cu} [kW]	I_{cs} [kW]			Kat.-Nr.	Kat.-Nr.	Kat.-Nr.	Kat.-Nr.				
0.16	0.1 ... 0.16	2.1	-	0.02	100	100	◇	◇	140M-C2E-A16	-	140M-C2N-A16	3.2	140M-C2T-A16	
0.25	0.16 ... 0.25	3.3	-	0.04	100	100	◇	◇	140M-C2E-A25	-	140M-C2N-A25	5.2	140M-C2T-A25	
0.4	0.25 ... 0.4	5.2	-	0.09	100	100	◇	◇	140M-C2E-A40	-	140M-C2N-A40	8.2	140M-C2T-A40	
0.63	0.4 ... 0.63	8.2	0.09	0.18	100	100	◇	◇	140M-C2E-A63	-	140M-C2N-A63	13	140M-C2T-A63	
1.0	0.63 ... 1.0	13	0.12	0.25	100	100	◇	◇	140M-C2E-B10	-	140M-C2N-B10	21	140M-C2T-B10	
1.6	1.0 ... 1.6	21	0.25	0.55	100	100	◇	◇	140M-C2E-B16	-	140M-C2N-B16	32	140M-C2T-B16	
2.5	1.6 ... 2.5	33	0.37	0.75	100	100	◇	◇	140M-C2E-B25	-	140M-C2N-B25	52	140M-C2T-B25	
4.0	2.5 ... 4.0	52	0.75	1.5	100	100	◇	◇	140M-C2E-B40	-	-	82	140M-C2T-B40	
6.3	4.0 ... 6.3	82	1.5	2.2	100	100	◇	◇	140M-C2E-B63	-	-	130	140M-C2T-B63	
10	6.3 ... 10	130	2.2	4.0	100	100	◇	◇	140M-C2E-C10	-	-	208	140M-C2T-C10	
16	10 ... 16	208	4.0	7.5	50	50	◇	80	140M-C2E-C16	-	-	260	140M-C2T-C16	
20	14.5 ... 20	260	5.5	10	15	15	100	100	140M-C2E-C20	●	-	-	-	
25	18 ... 25	325	-	11	15	15	100	100	140M-C2E-C25	-	-	-	-	

◇ Keine Vorsicherung erforderlich

● Für Motorströme > 19 A, in diesem Gehäuse ausschliesslich 140M-C2E-C25 verwenden

Zubehör

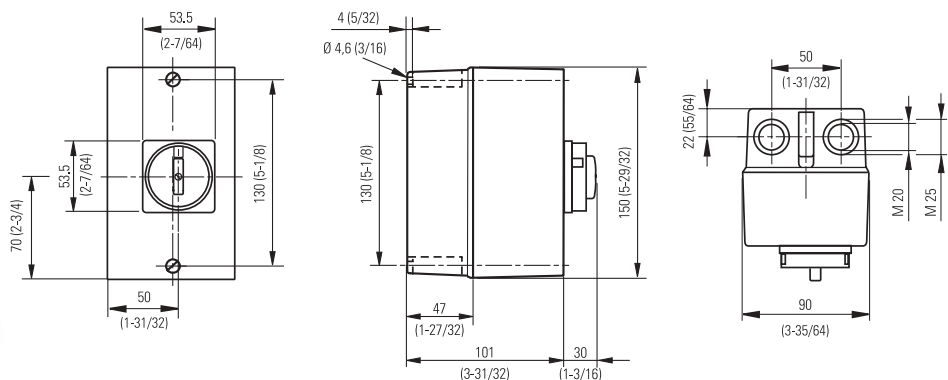
Hilfsschalter	N.O.	N.C.	Kat.-Nr.
• Fronteinbau	1	0	140M-C-AFA10
• 1- oder 2-polig	0	1	140M-C-AFA01
• Benötigt keinen zusätzlichen Platz	1	1	140M-C-AFA11
	2	0	140M-C-AFA20
• Seitenanbau rechts	2	0	140M-C-ASA20
• 2-polig	0	2	140M-C-ASA02
	1	1	140M-C-ASA11

Leuchtmelder IP 54

				Kat.-Nr.
• Montage mit Steckkupplung im Gehäuseoberteil	Rot	120 V	240 V	140-LR120
• 180 mm Anschlusskabel		400 V	400 V	140-LR240
				140-LR400
• Inkl. Glühlampe	Grün	120 V	240 V	140-LG120
		400 V	400 V	140-LG240
	Weiss	120 V	240 V	140-LW120
		400 V	400 V	140-LW240
				140-LW400



Unterspannungsauslöser	Steuerspannungen	Kat.-Nr.
• Seitenanbau links	24 V 50 Hz / 28 V 60 Hz	140M-C-UXK
	110 V 50 Hz / 127 V 60 Hz	140M-C-UXC
	220 ... 230 V 50 Hz	140M-C-UXF
	240 ... 260 V 60 Hz	140M-C-UXA
	380 ... 400 V 50 Hz / 440 ... 460 V 60 Hz	140M-C-UXN



Sie finden uns im Internet unter www.rockwellautomation.com

Rockwell Automation ist weltweit für Sie da und vereint führende Marken der industriellen Automation. Wir bieten Ihnen Steuerungen von Allen-Bradley, Antriebskomponenten von Reliance Electric, mechanische Antriebselemente von Dodge sowie Software-Produkte von Rockwell Software. Rockwell Automation sichert Ihren Wettbewerbsvorteil durch Flexibilität und mit der Unterstützung von zahlreichen autorisierten Partnern, Distributoren und Systemintegratoren weltweit.

Weltweite Hauptverwaltung, 1201 South Second Street, Milwaukee, WI 53204, USA, Tel: (1) 414 382-2000, Fax: (1) 414 382-4444
Hauptverwaltung Europa, Boulevard du Souverain 36, 1170 Brüssel, Belgien, Tel: (32) 2 663 06 00, Fax: (32) 2 663 06 40
Hauptverwaltung Deutschland, Düsseldorf StraÙe 15, 42781 Haan-Grünten, Tel: (49) 2104 9600, Fax: (49) 2104 960121
Verkaufs- und Supportzentrum Schweiz, Gewerbebark, 5506 Mägenwil, Tel: (41) 62 889 77 77 Fax: (41) 62 889 77 66
Hauptverwaltung Österreich, Bäckermühlweg 1, 4030 Linz, Tel: (43) (732) 38 909 0, Fax: (43) (732) 38 909 61

