

PRODUKTPROFIL

FREQUENZUMRICHTER PowerFlex® 40P

STARKE LEISTUNG UND HOHE POSITIONIERGENAUIGKEIT

PRODUKTBESCHREIBUNG

Als kompaktes und kostengünstiges Produkt der branchenführenden PowerFlex®-Antriebsfamilie erfüllt der Frequenzumrichter PowerFlex 40P Ihre Anforderungen an die Steuerung geschlossener Regelkreise und die sichere Abschaltung gemäß Kategorie 3. Der PowerFlex 40P basiert auf der bewährten PowerFlex® 40-Frequenzumrichterplattform und verwendet gemeinsame Optionen und Zubehörteile.

PRODUKTMERKMALE

Höhere Leistung:

Geschlossener Regelkreis

Encoder/Impulsfolge-Eingang ist Standard

Der PowerFlex 40P ermöglicht die konfigurierbare Steuerung geschlossener Regelkreise für Drehzahl- oder Positionsrückführung und damit eine optimierte Drehzahlregelung, grundlegende Positionssteuerung oder andere Impulseingaben für die Motorregelung.

- Optimierte Drehzahlregelung
- Grundlegende Positionssteuerung

Bessere Netzüberbrückung

Betrieb mit halber Netzspannung

Der PowerFlex 40P gestattet die Auswahl des halben DC-Bus-Betriebs für den Einsatz in kritischen Applikationen, in denen ein kontinuierlicher Antriebsausgang auch im Falle von Spannungsmangel- oder Niederspannungsbedingungen erforderlich ist. Er unterstützt darüber hinaus auch eine optimierte Trägheitsüberbrückung zur zusätzlichen Entlastung bei Niederspannungsbedingungen.

- Wählbarer Betrieb mit halber Netzspannung
- Bessere Netzausfallüberbrückung

Optimiert für gemeinsame DC-Bus-Installationen

Bessere Steuerung der internen Vorladung

Dank des gemeinsamen DC-Busses stehen zusätzliche inhärente Funktionen zur Verfügung, da alle Frequenzumrichter/Lasten auf dem Bus zur Energieaufnahme genutzt werden. Dies führt zu einer höheren Effizienz und ermöglicht Kosteneinsparungen.

Der PowerFlex 40P wurde zur Verwendung in Installationen mit gemeinsamem DC-Bus oder gemeinsamem DC-Bus optimiert.

- Konfigurierbare Steuerung der Vorladung
- Direkter DC-Bus-Anschluss



Frequenzumrichter PowerFlex 40P mit optionaler DriveGuard-Sicherheitsrelaisplatine

Frequenzumrichter PowerFlex 40P

Integrierte Sicherheit

DriveGuard®-Option zur sicheren Abschaltung gemäß Kategorie 3

Auf Basis der DriveGuard-Option vereint die sichere Abschaltung gemäß Kategorie 3 Sicherheit und Produktivität mit Zonensteuerung. Da auf diese Weise weniger Komponenten verwendet werden, lassen sich Kosteneinsparungen erzielen.

Der PowerFlex 40P ist in Verbindung mit der DriveGuard-Relaisplatine von Allen-Bradley® eine zertifizierte Sicherheitslösung für die Frequenzumrichtersteuerung gemäß EN954-1.

Flexible Ausführungs- und Installationsoptionen

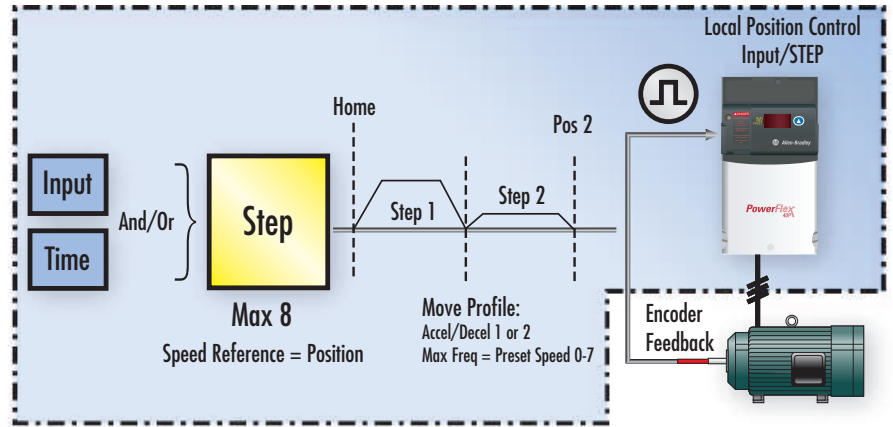
Die vielseitigen Ausführungsoptionen ermöglichen die Schaltschrankschaltung gemäß NEMA 1/IP30 sowie NEMA 4/IP66 (mit ähnlichem Gehäuse) durch den Einsatz von platten- und flanschmontierten Frequenzumrichtern. Plattenmontierte Frequenzumrichter gestatten zudem eine Verringerung der gesamten Montagefläche zuzüglich einer 75%-igen Reduzierung der Verlustleistung.

EINFACHE POSITIONIERUNG

Der PowerFlex 40P wird standardmäßig mit einem konfigurierbaren zweikanaligen (differenziellen) Inkremental-Encoder- oder einem Impulsfolge-Eingang geliefert. Der Frequenzumrichter stellt dem Encoder ein 5-V- oder 12-V-DC-Netzteil zur Verfügung und eignet sich für Impuls-Eingänge von 5, 12 oder 24 V DC. Der PowerFlex 40P kann als unabhängige Positionssteuerung für die grundlegende Positionierung oder als Teil eines äußeren Positionsregelkreises unter Verwendung eines verbesserten Analogeingangs eingesetzt werden.

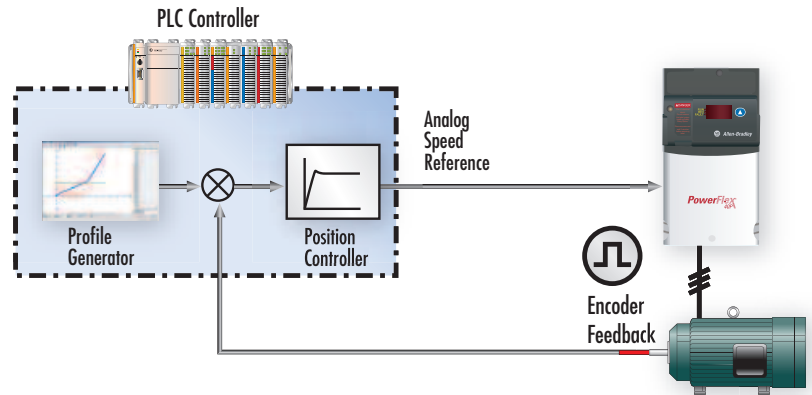
Zentrale Positionssteuerung:

Durch den Einsatz von StepLogic™ ist der PowerFlex 40P in der Lage, die Funktion einer unabhängigen Positionssteuerung für einfache, auf Zeit- oder Digitaldateneingaben basierende Anwendungen zur Indexpositionierung zu übernehmen, wodurch der Einsatz mehrerer Sensoren und Endschalter entfällt.



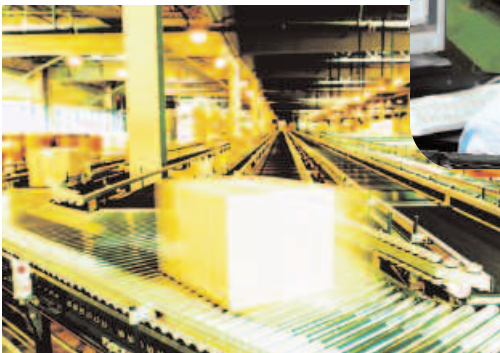
Äußerer Positionsregelkreis:

Mithilfe einer speicherprogrammierbaren Steuerung (SPS), wie beispielsweise CompactLogix™, kann der PowerFlex 40P für einige einfache Achssteuerungsapplikationen mit komplexeren Positionsprofilen verwendet werden. Die speicherprogrammierbare Steuerung berechnet das erforderliche Achssteuerungsprofil, kompiliert die äußere Positionssteuerung und stellt dem Frequenzumrichter über einen Analog-E/A oder über eine Feldbus-Netzwerkverbindung einen Drehzahl Sollwert zur Verfügung.



APPLIKATIONEN:

- Fördertechnik
 - Separatoren
 - Intelligente Förderbänder
- Verpackung
 - Verpackungsmaschinen
 - Palettiermaschinen/ Depalettiermaschinen



TEXTIL- UND FASERANWENDUNGEN

Der PowerFlex 40P wurde um spezielle Funktionen ergänzt, sodass er sich optimal für wirtschaftliche Faser- und Textilapplikationen eignet. Der zusätzliche integrierte Impulsfolge-Eingang sorgt für eine wirtschaftliche konfigurierbare Drehzahlregelung. Der Frequenzumrichter kann auch so konfiguriert werden, dass er anhand eines einzigen Drehzahlsollwerts weitere Drehzahlen berechnet. Dank flexibler Kommunikationsoptionen für mehrere Feldbusnetzwerke und der Möglichkeit der Plattenmontage kann die Größe der Schaltschränke reduziert werden. Daher eignet sich der PowerFlex 40P optimal für die unterschiedlichsten Anforderungen Ihrer Faser- und Textilanwendungen.

SOFTWAREMERKMALE:

- Ausgangsfrequenz von bis zu 500 Hz
- Synchronisierte Eingangsrampen
- Drehzahlverhältnis über Kommunikationsbefehl
- Standard-Traversier- und -P-Sprung-Funktion
- Präzise Drehzahlregelung mit geschlossener Regelkreisrückführung
- Schlupfberechnung und -anzeige (Asynchronmotor)
- Steuerung für Synchron- oder Asynchronmotor
- 8 voreingestellte Drehzahlwerte und 4 Beschleunigungs-/ Bremsrampen

HARDWAREMERKMALE:

- Bessere Vorladesteuerung (für gemeinsamen DC-Bus)
- Bessere Netzausfallüberbrückung
- Platten- und Flanschmontageoptionen sorgen für eine 75%-ige Reduzierung der Verlustleistung.
- Betrieb bei halber Netzspannung
- Impulsfolge-Eingänge mit 5, 12 oder 24 V DC

ANWENDUNGEN:

- Zeichenmaschinen
- Ringspinnmaschinen – Verhältnis der Drehzahl der Ober- und Unterwalzen zur Hauptwalze
- Vorspinnmaschinen – Achssteuerungsfähigkeiten für Normmotoren mit wirtschaftlicher Rückführung
- Steuerung für Faserwickelmaschinen
- Kratzmaschinen
- Zieh-, Verdrill- und Spindeltrieb für Texturiermaschinen
- Spinnmaschinen für Synthetikfasern



*Frequenzumrichter PowerFlex 40P
Frequenzumrichter
(Schaltschränkmontage) für den
Anbau an einen externen Kühl-
körper.*



TECHNISCHE DATEN

	Frequenzumrichter PowerFlex 40P
Bedienerschnittstelle	4-stellige Anzeige, 3 zusätzliche LED-Anzeigen und Schaltfläche zum Blättern/Zurücksetzen, optionale dezentrale HIM-Bedienheiten oder PC-Schnittstelle
Normen	UL, C-Tick, CE, EMC EN61800-3, Niederspannung EN60204-1/EN50178 EN 954-1 mit DriveGuard-Option
Netzeingang	3-Phasen-Spannung: 200–240 V, 0,4 bis 7,5 kW (0,5–10 HP)/380–480 V, 0,4–11 kW (0,5–15 HP)/480–600 V, 0,75–11 kW (1–15 HP) Frequenz: 47–63 Hz Netzausfallüberbrückung: >0,5 s, typisch 2 s 1/2 Zwischenkreisspannung (DC-Bus) (wählbar)
Ausgangsdaten	Spannung: Einstellbar von 0 V auf Nennspannung des Motors Intermittierender Strom: 150 % für 60 s
Betriebstemperatur (Gehäuse und Umgebung)	Offener Typ/IP20: –10 °C bis +50 °C Plattenmontierter Frequenzumrichter für Installation an externen Kühler bis IP66 NEMA-Typ 1/IP30: –10 °C bis +40 °C mit optionalem Kabelrohrsatz
Frequenzbereich	0–500 Hz
Steuerung	24 V, stromziehend oder stromliefernd 3 separate Eingänge für Start, Stopp und Rückwärtsbetrieb 4 programmierbare Eingänge für Funktionen wie Solldrehzahl, Tippbetrieb usw. ±10 V (bipolar), 0–10 V und 4–20 mA 1 programmierbarer Relais-Ausgang (C-Form) 1 Analogausgang (0–10 V oder 4–20 mA) 2 programmierbare Optokopplerausgänge
Rückführungstypen	Leitungstreiber, differenzieller Encoder (zweikanalig) oder einkanalig 5/12-V-DC-Netzteil, mind. 10 mA je Kanal Single-ended oder differenziell (A-/B-Kanal) Arbeitszyklus von 50%, +10% Impulsfolge-Eingang Konfigurierbare Eingangsspannung: 5 V DC (±10%), 10–12 V DC (±10%) oder 24 V DC (±15%) Frequenzgesteuerte Pulsweitenmodulation Zulässige Impulsfrequenz DC bis 250 kHz
Dynamische Bremsung	Integrierter Chopper
Taktfrequenz	2–16 kHz. Der FU-Nennwert basiert auf 4 kHz
Frequenzgenauigkeit	Digitaleingang innerhalb +0,05% der Sollfrequenz Analogeingang innerhalb von 0,5% der maximalen Ausgangsfrequenz
Kenndaten	Kenndaten für B-Rahmen 200–240 V, 3Ø, 0,4–3,7 kW (0,5–5 HP) 380–480 V, 3Ø, 0,4–4,0 kW (0,5–5 HP) 480–600 V, 3Ø, 0,75–4,0 kW (1–5 HP) Kenndaten für C-Rahmen 200–240 V, 3Ø, 5,5–7,5 kW (7,5–10 HP) 380–480 V, 3Ø, 5,5–11 kW (7,5–15 HP) 480–600 V, 3Ø, 5,5–11 kW (7,5–15 HP)
Abmessungen (mm)	B-Rahmen: 180 H X 100 B X 136 T* C-Rahmen: 260 H X 130 B X 180 T* * Addieren Sie 12 mm, wenn Sie die optionale DriveGuard-Sicherheitsrelaisplatte verwenden
Zusatzfunktionen	Sensorless Vector-Steuerung mit Schlupfkompensation oder Encoder-Feedback Prozess-PID StepLogic™-Funktionen (Relais und Zeitgeber) Integrierte Kommunikationsoptionen: – DeviceNet™ – EtherNet/IP™ – PROFIBUS DP™ – ControlNet™ Kompatibel mit PTC-Eingang Positionierungsstabilisierung mit Encoder-Feedback oder Analogsignalen
Weitere Zubehörteile	EMV-Netzfilter Netzdrosseln Dynamische Bremswiderstände DSI-Kabelzubehör/HIM DriveGuard-Sicherheitsrelais

PowerFlex, PowerFlex 40P, PowerFlex 40, StepLogic, CompactLogix, DriveGuard und Allen-Bradley sind Marken von Rockwell Automation. Marken, die nicht Eigentum von Rockwell Automation sind, sind Eigentum der entsprechenden Unternehmen.

www.rockwellautomation.com

Hauptverwaltung für Antriebs-, Steuerungs- und Informationslösungen

Amerika: Rockwell Automation, 1201 South Second Street, Milwaukee, WI 53204-2496 USA, Tel: +1 414 382 2000, Fax: +1 414 382 4444

Europa/Naher Osten/Afrika: Rockwell Automation, Vorstlaan/Boulevard du Souverain 36, B-1170 Brüssel, Tel: +32 2 663 0600, Fax: +32 2 663 0640

Asien/Australien/Pazifikraum: Rockwell Automation, Level 14, Core F, Cyberport 3, 100 Cyberport Road, Hong Kong, Tel: +852 2887 4788, Fax: +852 2508 1846

Deutschland: Düsseldorf Str. 15, D-42781 Haan, Tel.: +49 2104 960 0, Fax: +49 2104 960 121, www.rockwellautomation.de

Schweiz: Gewerbepark, Postfach 64, CH-5506 Mägenwil, Tel.: +41 62 889 77 77, Fax: +41 62 889 77 66, www.rockwellautomation.ch

Österreich: Kotzinastr. 9, A-4030 Linz, Tel.: +43 732 38 909 0, Fax: +43 732 38 909 61, www.rockwellautomation.at