



 **Allen-Bradley**

**50 mm Control Tower™  
Warnleuchten Serie 855E**

**Eine leuchtende  
Idee von  
Rockwell  
Automation**

 **Rockwell  
Automation**

# Warnleuchten für eine optimale Signalisierung

Die 50 mm Control Tower™ Warnleuchten Serie 855E sind ein herausragendes Beispiel für das anwendungsorientierte Allen-Bradley-Konzept. Dieses kostengünstige Signalisierungssystem ist kompakt und effizient, es bietet erhöhte Flexibilität sowie Vielseitigkeit und hilft die Produktivität zu verbessern. Diese Warnleuchten sind – wie andere Produkte von Allen-Bradley – drauf konzipiert, den Zeit- und Kostenaufwand für Installation, Konfiguration, Wartung und Reparatur zu senken und damit die Gesamtkosten zu reduzieren.

## Einzigartige Vielseitigkeit

Wenn es um Flexibilität geht, findet sich kein anderes Produkt auf dem Markt, das eine derartige Vielzahl von Optionen bietet.

Gemeinsame Leistungsmerkmale mit den bekannten 70 mm Warnleuchten der Serie 855T:

- Drei Montageoptionen: Oberflächenmontage wo minimale Höhe gefordert ist, Stangenmontage für verbesserte Sichtbarkeit und Wandmontage für vertikale Flächen und Wände.
- Sechs Kalottenfarben: Rot, Orange, Grün, Blau, Gelb und Transparent.
- Fünf Leuchtoptionen: Glühlampe - Dauerleuchte oder Blinkleuchte, LED - Dauerleuchte oder Blinkleuchte und Blitzleuchte.
- Vier Spannungsbereiche für eine Vielzahl von Anwendungen: 12 VAC/DC, 24 VAC/DC, 120 VAC, 240 VAC.
- Die Gehäusefarben schwarz oder grau passen optimal für alle Anwendungen.
- Kombination von bis zu 5 Leuchtmodulen in beliebiger Reihenfolge.

Zusätzliche Leistungsmerkmal der 50 mm Warnleuchten der Serie 855E:

- Schutz gegen Manipulation durch Kalottenbefestigungsschrauben, die die Module miteinander verriegeln.
- Schlankes, attraktives Slim-Line-Design.

*Die 50 mm Control Tower™ Warnleuchten von Rockwell Automation sind die neueste Erweiterung der Allen-Bradley-Signalisierungsprodukte. Sie liefern lichtstarke, zuverlässige Signallösungen, die einfach und schnell zu installieren sind, und mit denen Sie effizient sowie unter sicheren Betriebsbedingungen arbeiten können.*

# Control Tower™ Warnleuchten – herausragend unter allen Umgebungsbedingungen.

Die Control Tower™ Warnleuchten sind geeignet für schmutzige, nasse und korrosive Umgebungen (Schutzart IP65/UL Typ 4/4X/13). Sie sind wasserfest, korrosions- und ölbeständig, was besonders wichtig ist für Industrieanwendungen wie: Zellulose und Papier, Automobil, Lebensmittelverarbeitung sowie Verpackungsanlagen. Alle Komponenten sind CE-, UL-, und cUL-zertifiziert.

## Hohe Leistung und zuverlässige Funktion

Sie können sich darauf verlassen, dass unsere Control Tower™ Warnleuchten immer zuverlässig funktionieren. Zur Herstellung der Module und Sockel wird ausschliesslich hochgradiges, robustes Industrie-Polycarbonat verwendet. Wir sind überzeugt davon, dass Qualität und Zuverlässigkeit die Basis für hochstehende Leistungen sind.

## Verfahrensverbesserung durch effiziente Steuerung und Überwachung

Die 50 mm Control Tower™ Warnleuchten sind dauerhaft, verlässlich und leistungsfähig. Sie bringen durch effiziente Steuerung und automatische Überwachung Sicherheit und Organisation in Ihre Fertigungsprozesse. In Verbindung mit programmierbaren Steuerungen und Sensoren signalisieren sie Stillstände sowie Materialknappheit und helfen Ausfallzeiten zu verringern. Die Sicherheit wird erhöht, da Bedienpersonen sofort vor Gefahren gewarnt werden. Auf unsere Warnleuchtenlösungen kann man vertrauen, denn sie erfüllen erfolgreich die hohen Anforderungen der Automatisierungstechnik.



# Das Warnleuchten-System

*Systeme und Anlagen sind störungsfrei – die Maschine läuft*

*Die Maschine benötigt möglicherweise Nachschub oder Maschinenfunktionen laufen asynchron*



*Optimieren Sie Arbeitsfluss und Sicherheit durch Signalisierung des Prozessstatus*

*Blinkendes oder beständiges rotes Licht kann auf mechanische Ausfälle oder Maschinenstillstand hinweisen*

# , dem Sie vertrauen können

*Identifiziert potentielle Probleme und Ausfälle*



*Optimieren Sie Arbeitsfluss und Sicherheit durch Signalisierung des Prozessstatus*

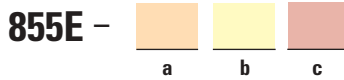
## **Einfache Installation**

Zur Installation wird einfach der Sockel montiert und der oben angebrachte Klemmenblock angeschlossen. Unsere Montagesockel sind nicht für bestimmte Spannungen ausgelegt. Sie wählen einfach eine gemeinsame Spannung für alle Module einer Säule. Beliebige Kombinationen von einem bis zu fünf Modulen können auf wahlweise drei verschiedenen Montagesockeln angeordnet werden. Der Zusammenbau erfolgt ohne Werkzeuge. Ansetzen – drehen – und schon ist das Modul montiert und angeschlossen – einfacher geht's nicht. Sobald ein Modul getrennt wird, ist die Stromversorgung unterbrochen und ermöglicht so die sichere und einfache Installation und Wartung.



# Bestellen einfach gemacht

## Sockel



a	Gehäusefarbe
Code	Beschreibung
B	Schwarz
G	Grau

b	Sockelart
Code	Beschreibung
CB	Oberflächenmontage mit 1/2" NPT-Gewinde
RB	Oberflächenmontage mit M20 metrischem Gewinde
SB	Oberflächenmontage mit PG16 Gewinde
TM	25 mm Rohrmontage
VM	Vertikalmontage
PM10	10 cm Stangenmontagesockel
PM25	25 cm Stangenmontagesockel
PM40	40 cm Stangenmontagesockel
PM60	60 cm Stangenmontagesockel
PM80	80 cm Stangenmontagesockel

c	Deckeloption
Code	Beschreibung
Leer	Ohne Deckel
C	Mit Deckel

## Leuchtenmodule



a	Spannung
Code	Beschreibung
00	0-250 VAC/DC Modul ohne Lampe <sup>1</sup>
12	12 VAC/DC
24	24 VAC/DC
10	120 VAC
20	240 VAC

b	Leuchtenmodulart
Code	Beschreibung
XN	Dauerlicht, Modul ohne Lampe <sup>1</sup>
DN	Dauerlicht, Glühlampe
FN	Blinklicht, Glühlampe
TL	LED Dauerlicht
GL	LED Blinklicht
BR	Blitzlicht

c	Kalottenfarbe
Code	Beschreibung
3	Grün
4	Rot
5	Orange
6	Blau
7	Transparent
8	Gelb

<sup>1</sup> Kann nur mit Modulart XN ausgewählt werden.

## Zubehör

	Deckel
Cat. Nr.	Beschreibung
855E-ABCAP	Schwarzer Deckel
855E-AGCAP	Grauer Deckel

	Befestigungsschrauben
Cat. Nr.	Beschreibung
855E-ASC	Beutel mit 5 Befestigungsschrauben

	Dichtungen
Cat. Nr.	Beschreibung
855E-ALSG	Siliconfreie O-Ring-Dichtung zur Abdichtung zwischen Sockeln, Modulen und Deckel
855E-ASFG	Oberflächenmontagedichtung für 855E (SB, RB, CB) Oberflächensockel
855T-APFG	Stangenmontagedichtung für 855E & 855T Stangensockel (PM10, 25, 40, 60, 80)
855T-AVFG	Vertikalmontagedichtung für 855E & 855T (VM) Vertikalsockel
855T-AVTG	Rohrmontageflachdichtung zur Abdichtung zwischen 855E und 855T (TM) Sockeln und Stangen
855T-AMSG	Dichtung zur Verwendung mit Befestigungsschrauben auf Stangensockeln und vertikalen Sockeln

## LED-Lampen mit BA 15 Lampenfassung



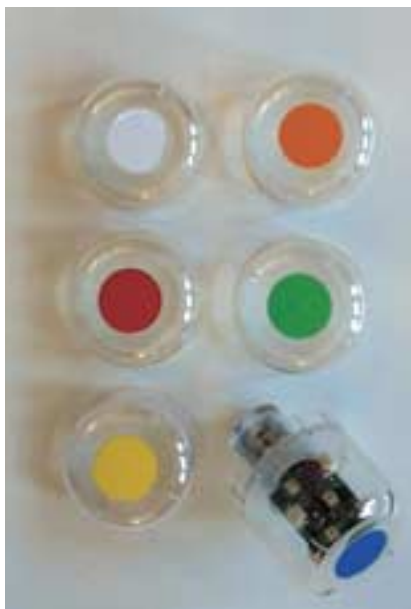
a	Spannung
Code	Beschreibung
12	12 VAC/DC
24	24 VAC/DC
10	120 VAC
20	240 VAC

b	LED-Lampenfarbe
Code	Beschreibung
R	Rot
G	Grün
A	Orange
B	Blau
W	Weiss
Y	Gelb

## Glühlampen

	Ersatzlampen für Glühlampen
Cat. Nr.	Beschreibung
855T-L12	12 VAC/DC
855T-L24	24 VAC/DC
855T-L10	120 VAC
855T-L20	240 VAC

	Lampenzieher
Cat. Nr.	Beschreibung
800T-N82	Lampenzieher für Glühlampen für 50 mm Warnleuchten



Umweltbedingungen		
Schutzart	Alle Leuchtenmodule und Sockel mit Deckel	IP65, UL Typ 4/4X/13
Betriebstemperatur	Alle Produkte	-25...+50°C (-13...+122°F)
Lagertemperatur	Alle Produkte	-40...+85°C (-40...+185°F)

### Material

Sockel, Deckel, Kalotten, Lampensockel	Polycarbonat
Gummidichtringe und Dichtungen	Nitrilkautschuk
Stange (für Aluminiumstangensockel)	Aluminium
Stangensockel	Polycarbonat
Stangenauskleidung (zur Isolierung der Stange)	Polystyren/Polyphenylen-Ether-Gemisch
Unterlagsscheiben der Befestigungsschrauben	Polypropylen
Modul-Befestigungsschrauben	Edelstahl

### Zulassungen

Alle Produkte



Datei Nr. E14840

EN 60947-5-1

Leuchtenmodul Stromaufnahme [A]				
Beschreibung	12 VAC/DC	24 VAC/DC	120 VAC	240 VAC
Dauerlicht und Blinklicht, Glühlampe	0.208	0.271	0.058	0.023
Dauerlicht und Blinklicht; LED grün, blau, weiss	0.065	0.035	0.020	0.020
Dauerlicht und Blinklicht; LED rot, orange, gelb	0.095	0.045	0.020	0.020
Blitzlicht	0.095	0.060	0.055	0.030

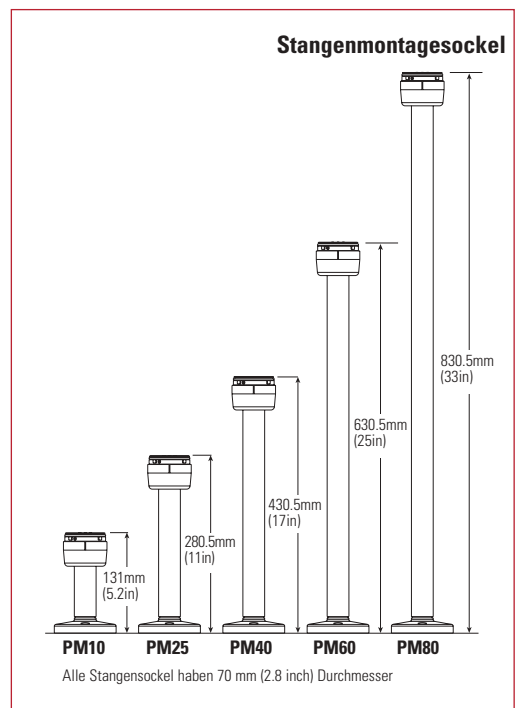
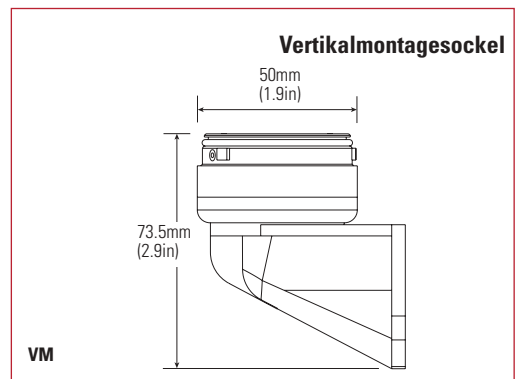
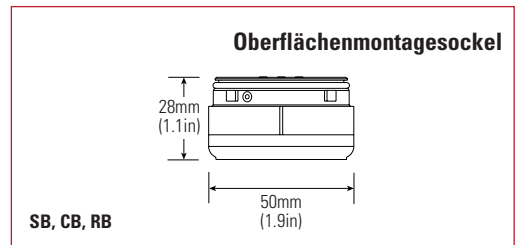
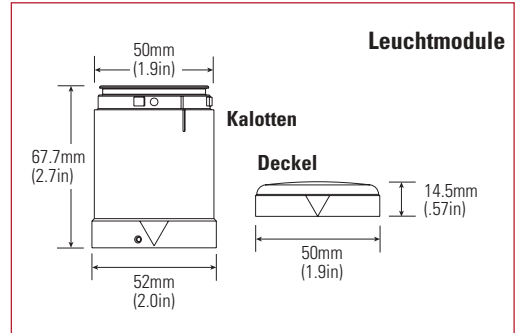
Leuchtenmodul Einschaltstrom [A]				
Beschreibung	12 VAC/DC	24 VAC/DC	120 VAC	240 VAC
Dauerlicht, Glühlampe	1.9	3.0	0.5	0.2
Blinklicht, Glühlampe	0.9	1.5	0.6	0.2
Dauerlicht und Blinklicht; LED (alle Farben)	0.10 – 0.15	0.15	0.25 – 0.60	0.2–0.5
Blitzlicht	8.0	8.0	4.0	1.0

### Bemessungslebensdauer (durchschnittliche Stunden, statische, vibrationsfreie Bedingungen)

Beschreibung	12 VAC/DC	24 VAC/DC	120 VAC	240 VAC
Glühlampe <sup>1</sup>	8'000	7'000	3'000	1'600
LED (alle Farben)	100'000			

<sup>1</sup> Erste Ausfälle bei ungefähr 35% der durchschnittlichen Lebensdauer. Ausfälle unter schweren Vibrationen bei 44% der durchschnittlichen Lebensdauer. Die Verwendung der Leuchten in Blinkanwendungen kann die angegebene Lebensdauer um 50% verringern.

### Abmessungen

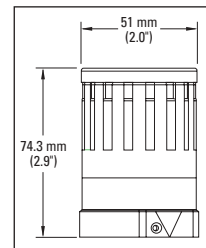


# Control Tower™ 50 mm

## Wasserdichte Schallgebermodule

Rockwell Automation stellt neue 50 mm Schallgebermodule Serie 855E mit extrem hoher Lautstärke vor. Diese nützliche Erweiterung der 50 mm Control Tower™ Warnleuchten weist ein wasserdichtes Gehäuse auf und erreicht einen Schallpegel von 103 dB in einer Entfernung von 1 m. Die 855E Produkte werden entwickelt, um zuverlässige Signalisierungs- und Alarmierungslösungen in vielen industriellen Anwendungen, wie Verpackung, Nahrungsmittel oder von Reinraum-Anwendungen zu erbringen. Die extra hellen Leuchtmodule und die extra lauten Schallgebermodule machen die Serie 855E zur ersten Wahl für schlanke, kompakte, akustische und optische Zustandsanzeigen.

- **Verlässliches ultra starkes Tonsignal** mit 103 dB Schallpegel in einer Entfernung von 1 m. Das Signal ist ungefähr 15-20% lauter als andere Schallgebermodule vergleichbarer Grösse.
- **Einfache Lautstärkeeinstellung** – Da die Schallleistung so hoch ist, besitzt das Modul einen DIP-Schalter zur Einstellung einer geringeren Lautstärke. Mit diesem DIP-Schalter kann die Lautstärke im Handumdrehen angepasst werden.
- **Flexibilität** – Die Tonwahlfunktion ermöglicht die Auswahl von beständigen oder pulsierenden Tönen. Das Einzeltonmodul signalisiert einen Zustand, während das Zweitonmodul zwei verschiedene Zustände jeweils mit einem unterschiedlichen Ton in einer Warnleuchensäule signalisieren kann.



Erhältlich in den Gehäusefarben schwarz oder grau passend zur gewählten Sockelfarbe.

### Schallgebermodul-Auswahl



a	Gehäusefarbe
Code	Beschreibung
B	Schwarz
G	Grau

b	Spannung
Code	Beschreibung
12	12 VAC/DC
24	24 VAC/DC
10	120 VAC
20	240 VAC

c	Schallgeberart
Code	Beschreibung
SA3	Einzeltonmodul mit Auswahl von Dauerton oder pulsierendem Ton
TA3	Doppelschaltkreis/Zweitonmodul mit Dauertönen und pulsierenden Tönen

Das Schallgebermodul muss als oberstes Modul einer Säule montiert werden.

Technische Daten - Übersicht				
Schallleistung	Hohe Lautstärkeeinstellung: 103 dB(A) auf 1 m (+/- 3 dB)			
	Niedrige Lautstärkeeinstellung: 88 dB(A) auf 1 m (+/- 3 dB)			
Schutzart	IP65 und UL Type 4/4X/13			
Betriebstemperatur	-25 °C bis +50 °C (-13 °F bis +122 °F)			
Lagertemperatur	-40 °C bis +85 °C (-40 °F bis +185 °F)			
Material	Polycarbonat			
Stromaufnahme	12 VAC/DC	24 VAC/DC	120 VAC	240 VAC
Einzelton / 1 Schaltkreis-Modul	12 mA	25 mA	33 mA	33 mA
Zweiton / 2 Schaltkreise-Modul	12 mA	25 mA	33 mA	33 mA
Zulassungen	CULus Datei Nr. E14840, CE Datei Nr. EN60947-5-1			
Kriechstrom	Alle Module sind immun gegen Kriechstrom von 3 mA oder weniger			

[www.rockwellautomation.com](http://www.rockwellautomation.com)

#### Weltweite Hauptsitz

Rockwell Automation, 777 East Wisconsin Avenue, Suite 1400, Milwaukee, WI 53202-5302, USA, Tel.: +1 414 212 52 00, Fax: +1 414 212 52 01

#### Hauptsitz für Allen-Bradley, Rockwell Software und Global Manufacturing Solutions

Europa / Naher Osten / Afrika: Rockwell Automation SA/NV, Vorstlaan/Boulevard du Souverain 36-BP 3A/B, 1170 Brüssel, Belgien, Tel.: +32 (0)2 663 06 00, Fax: +32 (0)2 663 06 40

#### Hauptsitz für Dodge und Reliance Electric

Europa / Naher Osten / Afrika: Rockwell Automation, Brühlstrasse 22, 74834 Elztal-Dallau, Deutschland, Tel.: +49 (0)6261 9410, Fax: +49 (0)6261 17741

Hauptsitz Deutschland, Düsselberger Strasse 15, 42781 Haan, Tel.: +49 (0)2104 960 0, Fax: +49 (0)2104 960 121, [www.rockwellautomation.de](http://www.rockwellautomation.de)

Verkaufs- und Supportzentrum Schweiz, Hintermättlistrasse 3, 5506 Mägenwil, Tel.: +41 (0)62 889 77 77, Fax: +41 (0)62 889 77 66, [www.rockwellautomation.ch](http://www.rockwellautomation.ch)

Hauptsitz Österreich, Kotzinastrasse 9, 4030 Linz, Tel.: +43 (0)732 38 909 0, Fax: +43 (0)732 38 909 61, [www.rockwellautomation.at](http://www.rockwellautomation.at)