

PRODUKTPROFIL

MONOLITH-DRUCKTASTEN SERIE 800FD

Rockwell Automation stellt eine neue Produktfamilie von monolithischen Drucktasten vor. Mit einer einzigen Bestellnummer können Sie nun ein komplett bestücktes Produkt bestellen, das einfache Lagerhaltung und Installation ermöglicht. Die Produktfamilie 800FD umfasst Not-Aus-Tasten, LED- und Glühlampen-Meldeleuchten.

VORTEILE

- Nur eine Bestellnummer für ein komplett bestücktes Produkt
- Einfache Installation
- Flaches Profil (45,7 mm)
- Attraktives Design wie schon bei der modularen Produktserie 800F
- Verdrehknocken stellt exakte Positionierung im Montageloch sicher und lässt sich bei Bedarf leicht entfernen
- Niedrige Installationskosten
- Herausragende Chemikalienbeständigkeit, da aus thermoplastischem Material in Industriequalität gefertigt
- Erfüllt weltweite Standards
- Kompatibel mit Zubehör und Gehäusen der Serie 800F
- Geeignet zum Anschluss von Kabelschuhen mit Ringlaschen



ANWENDUNGSBEREICHE

- Schaltschrankbau
- OEM-Anwendungen
- Industrielle Anwendungen

ENTSCHEIDENDE KOMponentEN
FÜR IHREN GEWINN

MELDELEUCHTEN

MODULE

- Optische Profil-Linse für verbesserte Sichtbarkeit
- Lieferbar in sechs Farben: orange, grün, rot, gelb, blau und weiß
- UL-Typ 4/4X/13, IP 66

LED

- Herausragende Stoß- und Vibrationsfestigkeit
- Lebensdauer: 100.000 Stunden
- Leckstromschutz bis zu 3 mA
- Integrierte LED (nicht austauschbar)

GLÜHLAMPE

- Bereits montierte Lampe ermöglicht schnelle Installation
- Glühlampe über die Vorderseite austauschbar



MELDELEUCHTEN – LED

Linsen- und LED-Farbe	Verpackungseinheit	Spannung		
		24 V AC/DC	120 V AC	240 V AC
		Bestell-Nr.	Bestell-Nr.	Bestell-Nr.
Grün	1	800FD-P3N3	800FD-P3N5	800FD-P3N7
Rot		800FD-P4N3	800FD-P4N5	800FD-P4N7
Gelb		800FD-P5N3	800FD-P5N5	800FD-P5N7

800FD – P 3 N 7

a *b* *c*

a

Linsen- und LED-Farbe	
Code	Farbe
0	Orange
3	Grün
4	Rot
5	Gelb
6	Blau
7	Weiß

b

Spannung	
Code	Typ
3	24 V AC/DC
5	120 V AC
7	240 V AC

c

Schraubklemmenanschluss	
Code	Beschreibung
Leer	Standard
R	Ringförmige Anschlüsse

MELDELEUCHTEN – GLÜHLAMPEN

Linsenfarbe	Verpackungseinheit	Spannung	
		24 V AC/DC	120 V AC
		Bestell-Nr.	Bestell-Nr.
Grün	1	800FD-P3D3	800FD-P3D5
Rot		800FD-P4D3	800FD-P4D5
Gelb		800FD-P5D3	800FD-P5D5

800FD – P 3 D 5

a *b* *c*

a

Linsenfarbe	
Code	Farbe
0	Orange
3	Grün
4	Rot
5	Gelb
6	Blau
7	Weiß
9	Ohne optische Linse*

b



Spannung	
Code	Typ
0	Ohne Glühlampe°
1	6 V AC/DC
2	12 V AC/DC
3	24 V AC/DC
4	48 V AC/DC
5	120 V AC/DC

c

Schraubklemmenanschluss	
Code	Beschreibung
Leer	Standard
R	Ringförmige Anschlüsse

*nur bei Option „ohne Lampe“
°nur bei Option „ohne optische Linse“

ERSATZLAMPEN

Lampe	Typ	Stromaufnahme	Spannung	ANSI-Nr.	Bestell-Nr.	Verpackungseinh.
 Bestell-Nr. 800F-N130	Glühlampe	150 mA	6 V AC/DC	755	800F-N65	10‡
		80 mA	12 V AC/DC	756	800F-N141	
		70 mA	24 V AC/DC	757	800F-N157	
		50 mA	48 V AC/DC	1835	800F-N48	
		22 mA	130 V AC/DC	949	800F-N130	
 Bestell-Nr. 800F-N240	Glimmlampe	22 mA	240 V AC	-	800F-N240	

ERSATZLINSEN

Farbe	Bestell-Nr.	Verpackungseinh.
Orange	800FD-AP0	10‡
Grün	800FD-AP3	
Rot	800FD-AP4	
Gelb	800FD-AP5	
Blau	800FD-AP6	
Weiß	800FD-AP7	

‡ Nur in Verpackungseinheiten von 10 Stück erhältlich. Bestellen Sie 10, um eine Verpackung à 10 Stück zu erhalten.

NOT-AUS

TASTER ZUM FÜR DRÜCKEN-ZIEHEN/RÜCKSTELLUNG DURCH DREHUNG

- Drücken-Ziehen und Rückstellung durch Drehung
- Fest verbundene (nicht abnehmbare) Kontakte für noch mehr Sicherheit in Not-Aus-Anwendungen
- Auf der Kappe aufgeprägte Pfeile geben die Rückstellrichtung an
- „Anti-Tease“-Funktion verhindert unbeabsichtigtes Auslösen (überlistungssicher)
- Gegen unbefugten Eingriff von außen gesichert
- 40-mm-Pilztaste
- Unbeleuchtet
- Not-Aus gemäß EN 418 und EN 60947-5-5
- UL-Typ 4/4X/13, IP 66



2-POSITIONEN-PILZTASTE FÜR DRÜCKEN-ZIEHEN/RÜCKSTELLUNG DURCH DREHUNG, UNBELEUCHTET

Farbe	Kontakte	Verpackungseinheit	Bestell-Nr.
Rot	1 Öffner	1	800FD-MT44X01
	2 Öffner		800FD-MT44X02

800FD – MT4

4

a

X

b

11

c

a

Farbkappe	
Code	Beschreibung
4	Rot
4E	Rot – EMO

b

Schraubklemmenanschluss	
Code	Beschreibung
X	Standard
R	Ringförmige Anschlüsse

c

Kontakte		
Code	Anzahl Schließer	Anzahl Öffner
01	0	1
11	1	1
02	0	2

Nur lieferbar mit mindestens 1 Öffnerkontaktblock

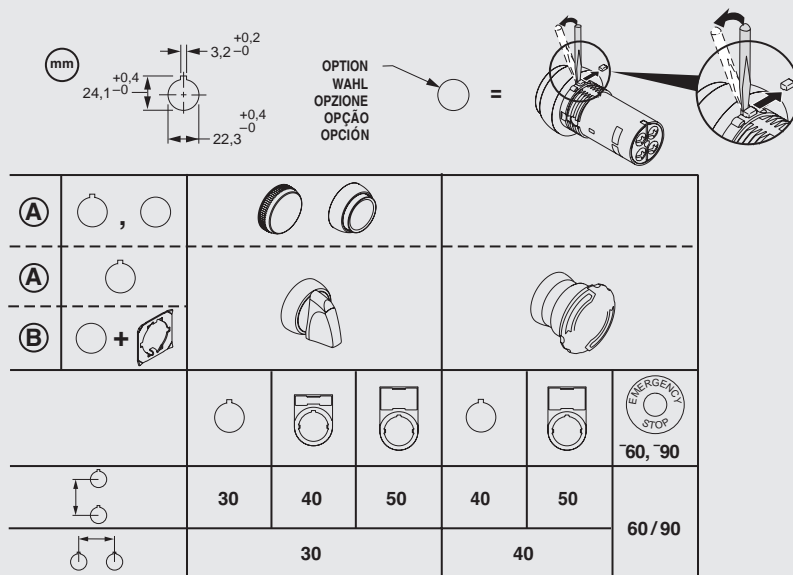
TECHNISCHE DATEN

MONOLITH-DRUCKTASTE SERIE 800FD

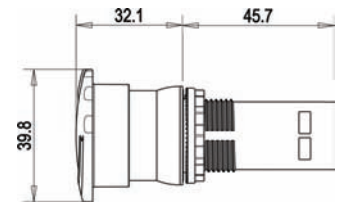
UNGEFÄHRE ABMESSUNGEN

Abmessungen in mm. Abmessungen sind nicht zur Verwendung für Produktionszwecke vorgesehen.

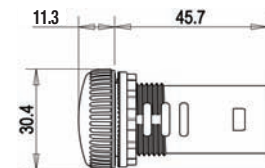
LOCHABSTÄNDE FÜR FRONTPLATTEN



2-Positionen-Pilztaste für Drücken-Ziehen/Rückstellung durch Drehung



Meldeleuchte



TECHNISCHE DATEN

Mechanische Daten	
Vibrationsfestigkeit (in Schalttafel montiert)	Getestet bei 10–2000 Hz, 1,52 mm Verschiebung (Spitze-zu-Spitze) max./10 g max. für 3 h, ohne Beschädigung
Stoßfestigkeit	Getestet bei 1/2 Sinuswelle für 11 ms; ohne Beschädigung bei 100 g
Schutzart	IP65/66 (Typ 3/3R/4/4X/12/13)
Mechanische Lebensdauer gemäß EN 60947-5-1 (Annex C)	300.000 Schaltzyklen Not-Aus
Betätigungskraft	Not-Aus = 36 N
Kontaktbetrieb	Schließer
	Öffner
	Öffner-/Schließerkontakte mit Schleiffunktion Zwangsöffnung

Umgebungsbedingungen	
Temperaturbereich (Betrieb)	-25 bis 60 °C ⇄
Temperaturbereich (kurzfristige Lagerung)	-40 bis +85 °C
Luftfeuchtigkeit	50–95 % RH von 25–60 °C

Leistungsdaten – siehe Seite „Important-2“ im Industrial Controls-Katalog (A115-CA001A-DE-P).

⇄ Betriebstemperatur unter 0 °C ohne gefrierende Feuchtigkeit und Flüssigkeit.

TECHNISCHE DATEN, FORTSETZUNG

Elektrische Daten				
Standardkontakt Elemente		B300, R300; AC 15, DC 13; 300 V AC; EN/IEC 60947-5-1 und UL 508, 17 V, 5 mA min.		
LED-Modul	Nennspannung	Bereich	Nennstromaufnahme	Frequenz
	24 V AC	20–26 V AC	32 mA	50/60 Hz
	24 V DC	18–30 V DC	24 mA	DC
	120 V AC	102–132 V AC	22 mA	50/60 Hz
	240 V AC	204–264 V AC	22 mA	50/60 Hz
Thermischer Strom		Max. 5 A in Gehäuse (40 °C Umgebungstemperatur) gemäß UL508, EN/IEC 60947-5-1		
Isolationsspannung (Ui)		300 V		
Anschlussquerschnitt (Schraubklemme)		18–14 AWG (0,75–2,5 mm ²), Max. (2) 14 AWG, nur Leiter gleicher Größe		
Empfehlung für Ausführung mit ringförm. Anschlüssen		6,35 mm max. Außendurchmesser mit 3,8 mm Lochdurchmesser		
Anzugsdrehmoment für Schraubklemmen		0,7–0,9 Nm		
Dielektrische Durchschlagfestigkeit (min.)		2500 V für eine Minute		
Externer Schaltkreisschutz		5 A gL/gG-x Patronensicherung gem. EN 60269-2-1 oder gN (Kl. J gem. UL 248-8 o. Kl. CC gem. UL 248-4)		
Schutz vor Stromschlag		Berührungssicher gemäß IP2X		

Beleuchtung				
LED-dominierende Wellenlänge				
Grün	Rot	Gelb	Blau	Weiß
525 nm	629 nm	590 nm	470 nm	–
LED-Lichtstärke				
Grün	Rot	Gelb	Blau	Weiß
890 mcd	890 mcd	690 mcd	193 mcd	412 mcd
Max. Glühlleistung		2,6 W		

Werkstoffe	
Federn	Edelstahl und verzinkter Federdraht
Elektrische Kontakte	Messing mit Silber-Nickel-Kontakten
Anschlussklemmen	Messing und Phosphorbronze
Frontplattendichtung	Nitril und TPE auf Polyester-Basis
Dichtung	Nitril
Tastenkappe/Piltastenkopf	Polyester/Polycarbonat-Mischung
Optische Linse (Meldeleuchte)	Acryl
Frontblende/Spannbuchse, Gehäuse	Glasfaserverstärktes Polyester
Schilderträger	Glasfaserverstärktes Polyamid
Montagering	Glasfaserverstärktes Polyamid
Klemmschrauben	Verzinkter Stahl, chromatiert
Lampenfassung	Messing und Phosphorbronze

Leistungsdaten – siehe Seite „Important-2“ im Industrial Controls-Katalog (A115-CA001A-EN-P).
 + 3M MV018-R/S (#22–18 AWG) oder 3M MVU14-6R/S (#16–14 AWG)

Produktzertifizierungen	
Zertifizierungen	UL, CSA, CCC, CE
Normenkonformität – CE-Konformität	UL 508, EN 60947-1, EN 60947-5-1, EN 60947-5-5
Anschlussidentifizierung	EN/IEC 60947-1

www.rockwellautomation.com

Hauptverwaltung für Antriebs-, Steuerungs- und Informationslösungen

Amerika: Rockwell Automation, 1201 South Second Street, Milwaukee, WI 53204-2496 USA, Tel: +1 414 382 2000, Fax: +1 414 382 4444

Europa/Naher Osten/Afrika: Rockwell Automation, Vorstlaan/Boulevard du Souverain 36, B-1170 Brüssel, Tel: +32 2 663 0600, Fax: +32 2 663 0640

Asien/Australien/Pazifikraum: Rockwell Automation, Level 14, Core F, Cyberport 3, 100 Cyberport Road, Hong Kong, Tel: +852 2887 4788, Fax: +852 2508 1846

Deutschland: Düsselberger Str. 15, D-42781 Haan, Tel.: +49 2104 960 0, Fax: +49 2104 960 121, www.rockwellautomation.de

Schweiz: Gewerbepark, Postfach 64, CH-5506 Mägenwil, Tel.: +41 62 889 77 77, Fax: +41 62 889 77 66, www.rockwellautomation.ch

Österreich: Kotzinastr. 9, A-4030 Linz, Tel.: +43 732 38 909 0, Fax: +43 732 38 909 61, www.rockwellautomation.at