

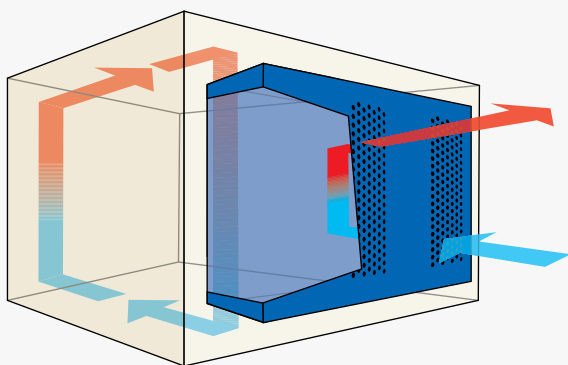
AC

CONDIZIONATORI DA PARETE

WALL MOUNTED AIR CONDITIONERS
WANDKLIMAGERÄTE
ACONDICIONADORES DE AIRE MURALES

INDOOR

SMART



EN COMMON FEATURES

- Wall air conditioners
- Horizontal installation
- Cooling capacity 420 W
- Power Supply 230 50/60 Hz, by 3 mt cable
- Internal Electromechanical thermostat

IT CARATTERISTICHE GENERALI

- Condizionatori da parete
- Installazione orizzontale
- Capacità frigorifera: 420W
- Alimentazione 230 50/60 Hz, tramite cavo lungo 3 mt.
- Termostato elettromeccanico interno

DE ALLGEMEINE MERKMALE

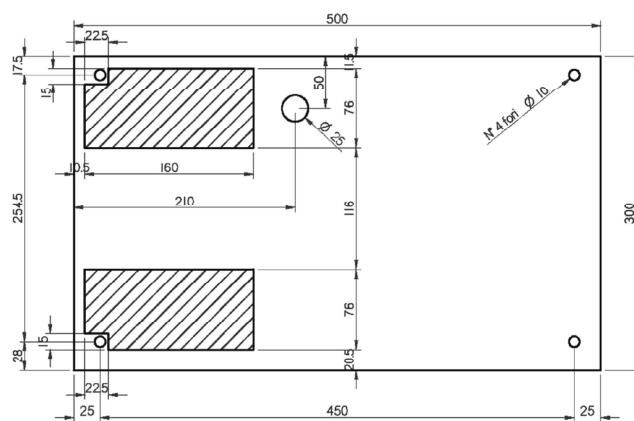
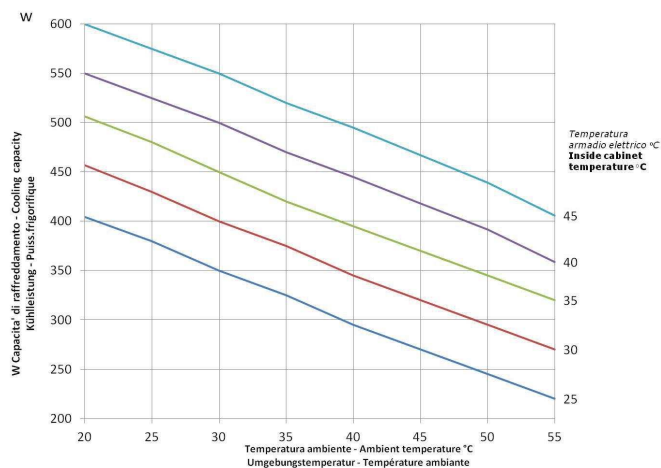
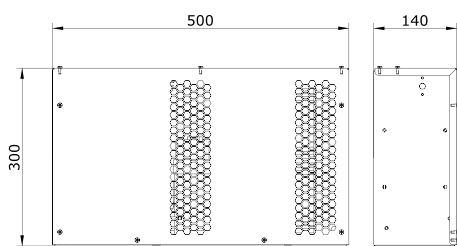
- Klimageräte zur Wandmontage
- Horizontale Installation
- Kälteleistung 420 W
- Spannungsversorgung 230V 50/60Hz mit 3m Anschlusskabel
- Internes, mechanisches Thermostat

ES CARACTERÍSTICAS COMUNES

- Acondicionadores para pared
- Instalación horizontal
- Capacidad frigorífica: 420W
- Alimentación 230 50/60 Hz, mediante cable de longitud - 3 mt.
- Termostato electromecánico interno

AC

SMART EVE03



CODE - CODICE - MODEL - CODIGO	M.U.	EVE03H3220
Power supply - Alimentazione - Spannungsversorgung - Tensión	V / ph / Hz	230-1-50/60
Cooling capacity L35L35 - Potenza raffreddamento L35L35 Kälteleistung L35L35 - Potencia frigorífica L35L35 - DIN 3168	W	420
Cooling capacity L35L50 - Potenza raffreddamento L35L50 Kälteleistung L35L50 - Potencia frigorífica L35L50 - DIN 3168	W	280
Height / Widht / Depth - Altezza / Larghezza / Profondità Höhe / Breite / Tiefe - Altura / Ancho / Profundidad	mm	300X500X140
Max running current - corrente max, in marcia Max. Stromaufnahme - Corriente máxima, en marcha	A	1,2
Starting current - Corrente assorbita alla partenza Anlaufstrom - Corriente absorbida al arranque	A	4,7
Pre-Fuse T - Fusibile T - Absicherung T - Elemento previo de fusibile T	A	2
Power consumption L35L50 - Potenza assorbita L35L50 Leistungaufnahme L35L50 - Potencia absorbida L35L50 - DIN3168	W	300
Side cabinet fan flow, free blowing - Portata aria ventil. lato armadio, bocca libera Luftmenge Schrankseite, freiblasend - Caudal aire ventil. Lado armario	m ³ /h	165
Regulation Temperature limits - Limiti di regolazione Temperatura Temperatur Einstellbereich - limites de ajuste de Temperatura	°C	25 - 45
Side ambient Temperature limits - Limiti di Temperatura lato ambiente Umgebungstemperatur - Limites Temperatura lado ambiente	°C	20 - 50
Side cabinet protection degree - Protezione lato armadio Schutzgrad Schrankseite - Protección lado armario	IP	54
Noise level - Rumorosità - Geräuschpegel - Nivel de ruido	dB(A)	60
Weight - Peso - Gewicht - Peso	kg	17

OPTIONAL

Special Colour - Colore Speciale

OCAVNS02

SWITCHGEAR AIR CONDITIONERS - CONDIZIONATORI PER QUADRI ELETTRICI - SCHALTSCHRANK KLIMATISIERUNG - ACONDICIONAMENTO DE CUADRO ELECTRICOS
INDOOR - SMART EVE