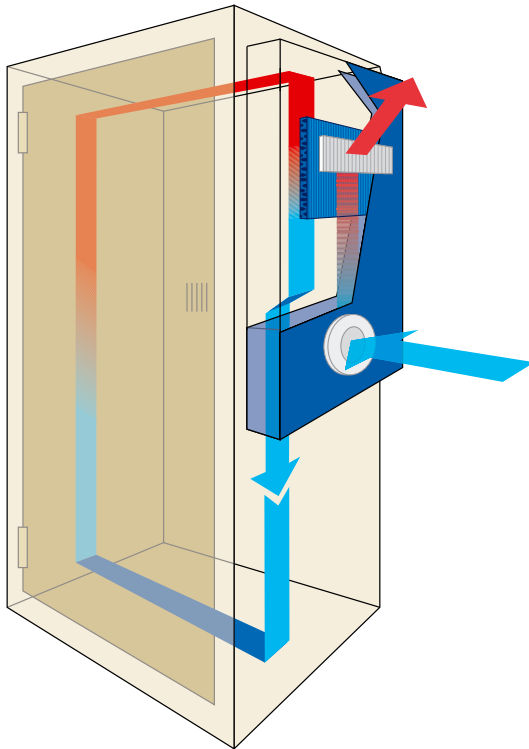


X-LINE

Air to air heat exchanger
Scambiatori di calore aria-aria
Luft/Luft-Wärmetauscher
Intercambiadores de calor aire-aire



COMMON FEATURES

When the external temperature is lower than the internal temperature, and a "maintenance free" system is requested, a X-LINE air to air heat exchanger is the most convenient choice. The air to air heat exchanger XVA, with the internal patented aluminium core, satisfy completely the market request by small dimensions, very high efficiency and new design. 4 sizes from 16 W/K to 85 W/K heat transmission rate. They are always supplied with deflectors for the outlet of ambient and enclosure air in order to optimize the enclosure thermal management.

ALLGEMEINE MERKMALE

Ist die Umgebungstemperatur geringer als die gewünschte Schaltschrankinnentemperatur und ist eine "wartungsfreie" Kühlung gewünscht, ist der Luft-Luft-Wärmetauscher die beste Lösung.

Die Serie XVA gibt es in vier Größen von 16 W/K bis 85 W/K. Durch den patentierten Aluminium-Kühlkörper bauen die Wärmetauscher bei hohen Kühlleistungen sehr kompakt.

CARATTERISTICHE GENERALI

Se la temperatura ambiente è inferiore alla temperatura massima accettabile dai componenti dell'armadio e l'assenza di manutenzione è un must, allora i prodotti X-Line sono la scelta migliore. Costruiti con il nuovo brevettato pacco di scambio in alluminio, dalle dimensioni ridotte ma dalla grande efficienza, hanno una resa specifica da 16 a 85 W/K. Sono provvisti di deflettori aria per il flusso interno e per quello esterno.

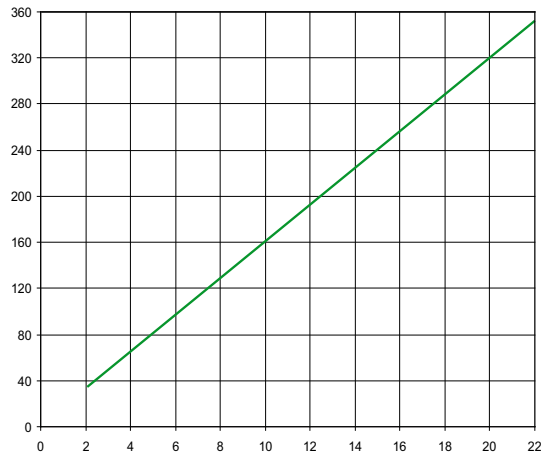
CARACTERÍSTICAS COMUNES

Cuando la temperatura exterior es más baja que la interna, y se requiere un sistema "libre de mantenimiento", la elección más conveniente es el intercambiador de aire-aire X-LINE. El intercambiador de aire-aire XVA, con la estructura de intercambio interna de aluminio patentada, satisface plenamente las exigencias del mercado gracias a su reducido tamaño, a su elevado rendimiento y al nuevo diseño. Disponibles en 4 modelos de 16W/K a 85W/K. Incluyen siempre deflectores para dirigir el aire hacia el exterior e interior optimizando la gestión térmica del armario.a

X-LINE XVA16



Performance - Resa - Leistung - Rendimiento



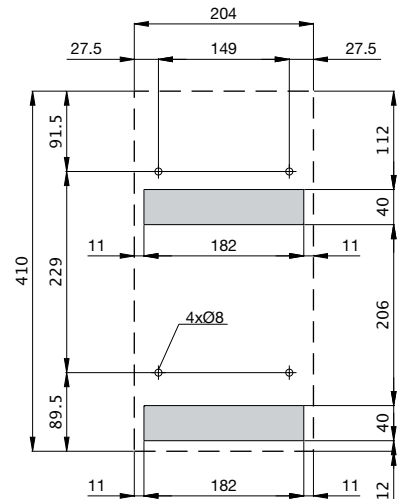
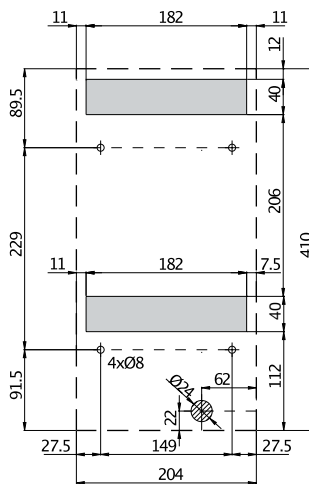
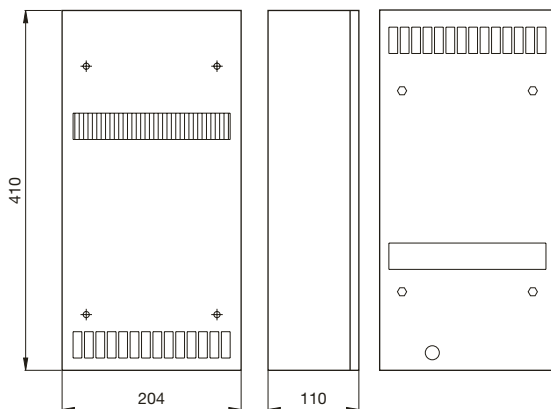
FRONT VIEW

SIDE VIEW

REAR VIEW

EXTERNAL INSTALLATION

INTERNAL INSTALLATION



Caratteristiche generali / General features / Allgemeinen Merkmale / Características generales



CODE - CODICE - CODE - CÓDIGO	M.U.	XVA1600320	XVA16U0322
Voltage / Phase / Frequency - Tensione / Fase / Frequenza Spannung / Phase / Frequenz - Voltaje / Fase / Frecuencia	V-ph-Hz	230-1-50/60	115-1-50/60
Height / Width / Depth - Altezza / Larghezza / Profondità Höhe / Breite / Tiefe - Altura / Ancho / Profundidad	mm	410x204x110	410x204x110
Specific heat transmission - Resa specifica Spezifische Leistung - Rendimiento específico	W/K	16	16
Power absorbed - Potenza assorbita Leistungsaufnahme - Potencia absorbida	W	64	40
Absorbed current - Corrente assorbita Stromaufnahme - Corriente absorbida	A	0,6	0,6
Fan air flow - Portata aria ventilatore Luftmenge Lüfter - Caudal aire ventilador	m³/h	100	100
Working limits ambient temperature min/max - Limiti funzionamento temp. amb. min/max Betriebstemperaturbereich, Raumseite min./max. - Límites de temp. de funcionamiento, lado amb. min/máx	°C	-5/+55	-5/+55
Working limits cabinet temperature min/max - Limiti funzionamento temp. armadio min/max Betriebstemperaturbereich, Schrankseite min./max. - Límites de temp. de funcionamiento, lado armario min/máx	°C	-5/+55	-5/+55
Side cabinet protection degree - Protezione lato armadio Schutzgrad Schrankseite - Protección lado armario	IP	54	54
Noise level - Rumorosità Geräuschpegel dB(A) - Nivel de ruido	dB(A)	58	58
Weight - Peso Gewicht - Peso	kg	4,6	4,6



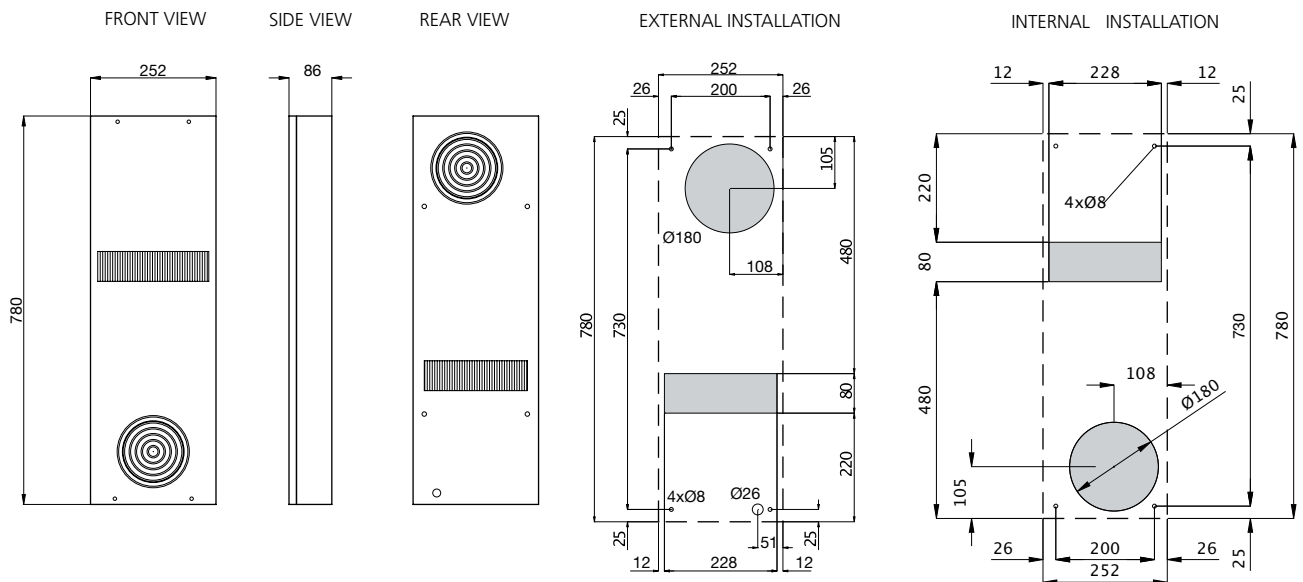
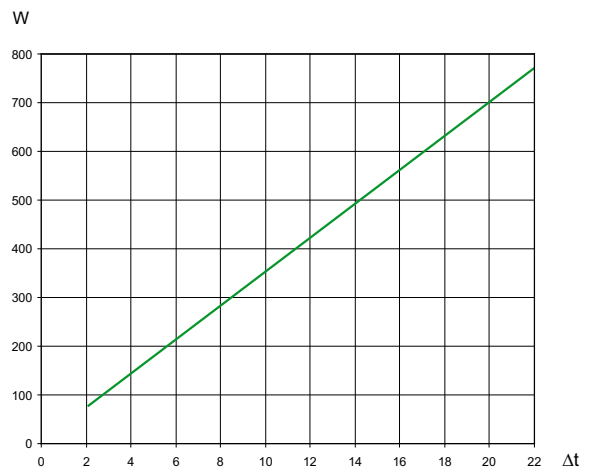
opzioni principali / main options
wichtigsten Option / opciones principales



X-LINE XVA35



Performance - Resa - Leistung - Rendimiento



Caratteristiche generali / General features / Allgemeinen Merkmale / Características generales



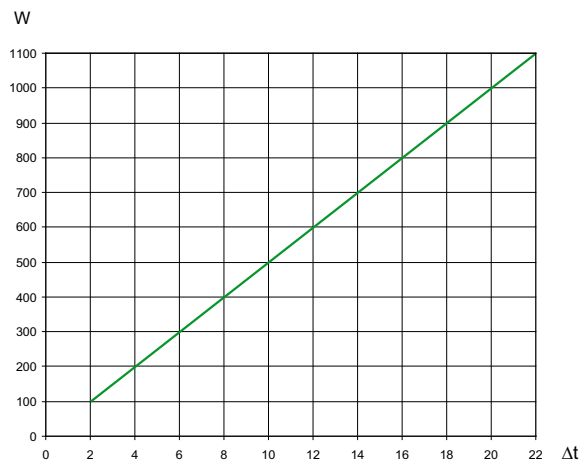
OPZIONI PRINCIPALI / MAIN OPTIONS / WICHTIGSTE OPTION / OPCIONES PRINCIPALES	CODE - CODICE - CODE - CÓDIGO	M.U.	XVA3500320	XVA35U0320	XVA35U0322
	Voltage / Phase / Frequency - Tensione / Fase / Frecuencia Spannung / Phase / Frequenz - Voltaje / Fase / Frecuencia	V-ph-Hz	230-1-50/60	230/1/60	115/1/60
	Height / Width / Depth - Altezza / Larghezza / Profondità Höhe / Breite / Tiefe - Altura / Ancho / Profundidad	mm	780x252x86	780x252x86	780x252x86
	Specific heat transmission - Resa specifica Spezifische Leistung - Rendimiento específico	W/K	35	35	35
	Power absorbed - Potenza assorbita Leistungsaufnahme - Potencia absorbida	W	160	160	140
	Absorbed current - Corrente assorbita Stromaufnahme - Corriente absorbida	A	0,72	0,8	1,1
	Fan air flow - Portata aria ventilatore Luftmenge Lüfter - Caudal aire ventilador	m³/h	575	575	575
	Working limits ambient temperature min/max - Limiti funzionamento temp. amb. min/max Betriebstemperaturbereich, Raumseite min./max. - Límites de temp. de funcionamiento, lado amb. min/máx	°C	-5/+55	-5/+55	-5/+55
	Working limits cabinet temperature min/max - Limiti funzionamento temp. armadio min/max Betriebstemperaturbereich, Schrankseite min./max. - Límites de temp. de funcionamiento, lado armario min/máx	°C	-5/+55	-5/+55	-5/+55
	Side cabinet protection degree - Protezione lato armadio Schutzgrad Schrankseite - Protección lado armario	IP	55	54	54
	Noise level - Rumorosità Geräuschpegel dB(A) - Nivel de ruido	dB(A)	76	76	76
	Weight - Peso Gewicht - Peso	kg	7,5	7,5	7,5



X-LINE XVA50



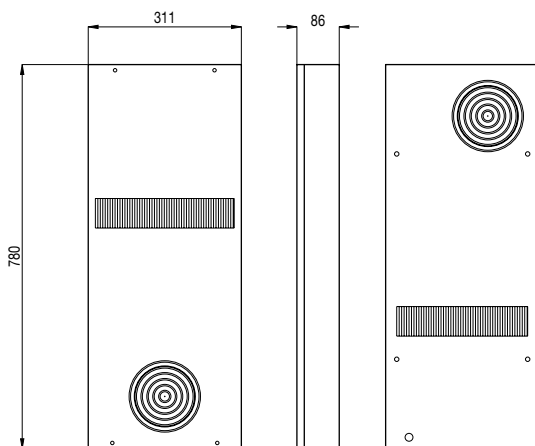
Performance - Resa - Leistung - Rendimiento



FRONT VIEW

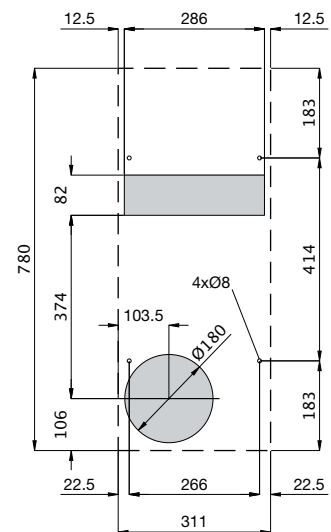
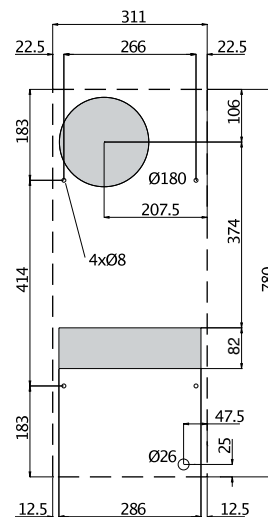
SIDE VIEW

REAR VIEW



EXTERNAL INSTALLATION

INTERNAL INSTALLATION



Caratteristiche generali / General features / Allgemeinen Merkmale / Características generales



CODE - CODICE - CODE - CÓDIGO	M.U.	XVA5000320	XVA50U0320	XVA50U0322
Voltage / Phase / Frequency - Tensione / Fase / Frequenza Spannung / Phase / Frequenz - Voltaje / Fase / Frecuencia	V-ph-Hz	230-1-50/60	230/1/60	115/1/60
Height / Width / Depth - Altezza / Larghezza / Profondità Höhe / Breite / Tiefe - Altura / Ancho / Profundidad	mm	780x311x86	780x311x86	780x311x86
Specific heat transmission - Resa specifica Spezifische Leistung - Rendimiento específico	W/K	50	50	50
Power absorbed - Potenza assorbita Leistungsaufnahme - Potencia absorbida	W	160	160	140
Absorbed current - Corrente assorbita Stromaufnahme - Corriente absorbida	A	0,72	0,8	1,4
Fan air flow - Portata aria ventilatore Luftmenge Lüfter - Caudal aire ventilador	m ³ /h	575	575	575
Working limits ambient temperature min/max - Limiti funzionamento temp. amb. min/max Betriebstemperaturbereich, Raumseite min./max. - Límites de temp. de funcionamiento, lado amb. mín/máx	°C	-5/+55	-5/+55	-5/+55
Working limits cabinet temperature min/max - Limiti funzionamento temp. armadio min/max Betriebstemperaturbereich, Schrankseite min./max. - Límites de temp. de funcionamiento, lado armario mín/máx	°C	-5/+55	-5/+55	-5/+55
Side cabinet protection degree - Protezione lato armadio Schutzgrad Schrankseite - Protección lado armario	IP	55	54	54
Noise level - Rumorosità Geräuschpegel dB(A) - Nivel de ruido	dB(A)	76	76	76
Weight - Peso Gewicht - Peso	kg	9,5	9,5	9,5

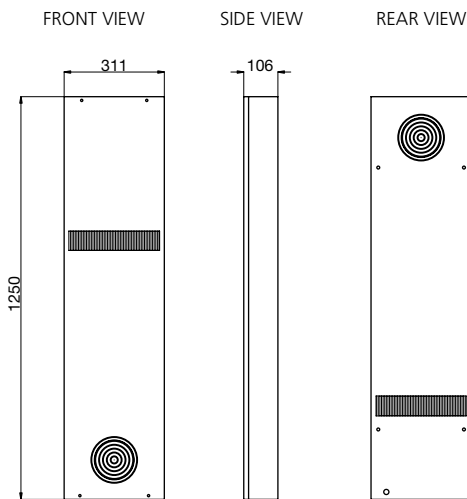
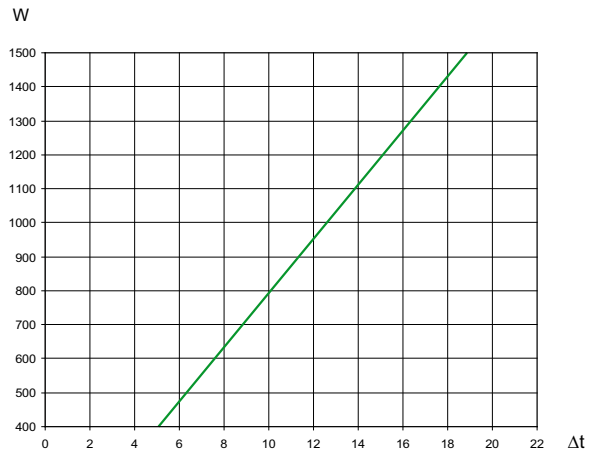
opzioni principali / main options
 wichtigsten Option / opciones principales



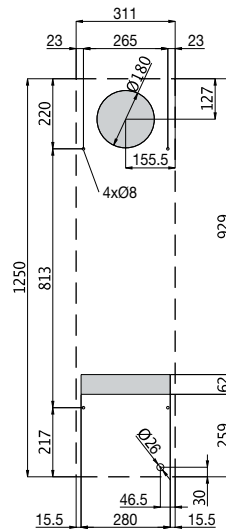
X-LINE XVA80



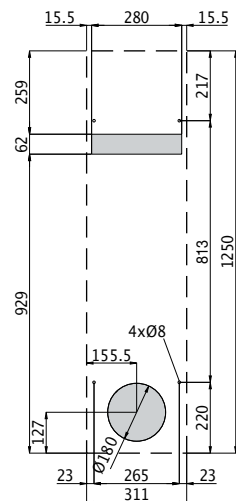
Performance - Resa - Leistung - Rendimiento



EXTERNAL INSTALLATION



INTERNAL INSTALLATION



Caratteristiche generali / General features / Allgemeinen Merkmale / Características generales



CODE - CODICE - CODE - CÓDIGO	M.U.	XVA8000320	XVA80U0320	XVA80U0322
Voltage / Phase / Frequency - Tensione / Fase / Frequenza Spannung / Phase / Frequenz - Voltaje / Fase / Frecuencia	V-ph-Hz	230-1-50/60	230/1/60	115/1/60
Height / Width / Depth - Altezza / Larghezza / Profondità Höhe / Breite / Tiefe - Altura / Ancho / Profundidad	mm	1250x311x106	1250x311x106	1250x311x106
Specific heat transmission - Resa specifica Spezifische Leistung - Rendimiento específico	W/K	80	80	80
Power absorbed - Potenza assorbita Leistungsaufnahme - Potencia absorbida	W	170	170	200
Absorbed current - Corrente assorbita Stromaufnahme - Corriente absorbida	A	1	1,3	2,3
Fan air flow - Portata aria ventilatore Luftmenge Lüfter - Caudal aire ventilador	m ³ /h	860	860	863
Working limits ambient temperature min/max - Limiti funzionamento temp. amb. min/max Betriebstemperaturbereich, Raumseite min./max. - Límites de temp. de funcionamiento, lado amb. min/máx	°C	-5/+55	-5/+55	-5/+55
Working limits cabinet temperature min/max - Limiti funzionamento temp. armadio min/max Betriebstemperaturbereich, Schrankseite min./max. - Límites de temp. de funcionamiento, lado armario min/máx	°C	-5/+55	-5/+55	-5/+55
Side cabinet protection degree - Protezione lato armadio Schutzgrad Schrankseite - Protección lado armario	IP	55	54	54
Noise level - Rumorosità Geräuschpegel dB(A) - Nivel de ruido	dB(A)	76	76	76
Weight - Peso Gewicht - Peso	kg	20	20	20

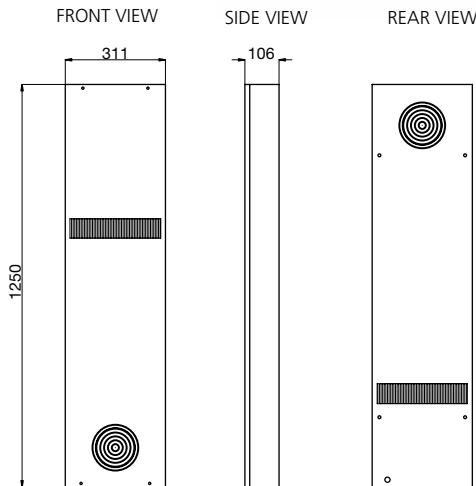
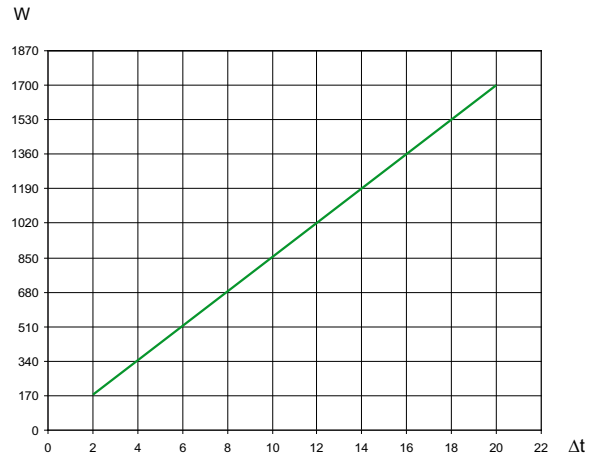
opzioni principali / main options
 wichtigsten Optionen / opciones principales



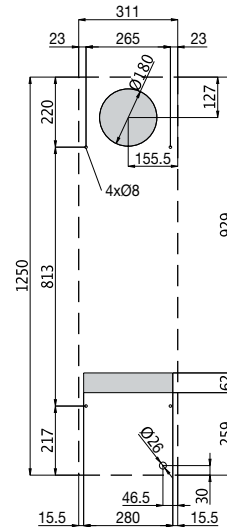
X-LINE XVA90



Performance - Resa - Leistung - Rendimiento



EXTERNAL INSTALLATION



Caratteristiche generali / General features / Allgemeinen Merkmale / Características generales



CODE - CODICE - CODE - CÓDIGO	M.U.	XVA9000320
Voltage / Phase / Frequency - Tensione / Fase / Frequenza Spannung / Phase / Frequenz - Voltaje / Fase / Frecuencia	V-ph-Hz	230-1-50/60
Height / Width / Depth - Altezza / Larghezza / Profondità Höhe / Breite / Tiefe - Altura / Ancho / Profundidad	mm	1250x311x106
Specific heat transmission - Resa specifica Spezifische Leistung - Rendimiento específico	W/K	85
Power absorbed - Potenza assorbita Leistungsaufnahme - Potencia absorbida	W	160
Absorbed current - Corrente assorbita Stromaufnahme - Corriente absorbida	A	1
Fan air flow - Portata aria ventilatore Luftmenge Lüfter - Caudal aire ventilador	m³/h	1050
Working limits ambient temperature min./max - Limiti funzionamento temp. amb. min./max Betriebstemperaturbereich, Raumseite min./max. - Límites de temp. de funcionamiento, lado amb. min./máx	°C	-5/+55
Working limits cabinet temperature min./max - Limiti funzionamento temp. armadio min./max Betriebstemperaturbereich, Schrankseite min./max. - Límites de temp. de funcionamiento, lado armario min./máx	°C	-5/+55
Side cabinet protection degree - Protezione lato armadio Schutzgrad Schrankseite - Protección lado armario	IP	55
Noise level - Rumorosità Geräuschpegel dB(A) - Nivel de ruido	dB(A)	75
Weight - Peso Gewicht - Peso	kg	20
thermostat 20°C-46°C - termostato 20°C-46°C thermostate 20°C-46°C - termostato 20°C-46°C		



opzioni principali / main options
 wichtigsten Option / opciones principales