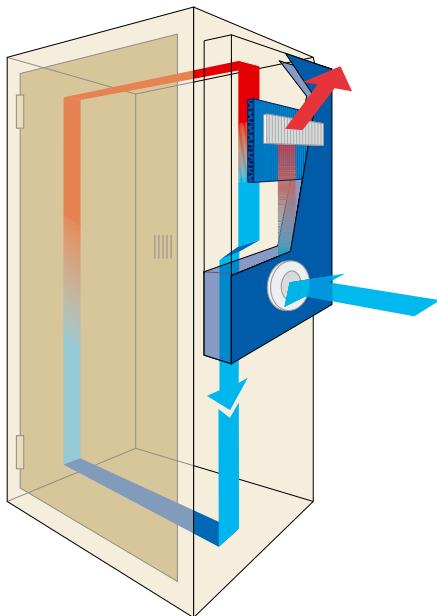


OUTDOOR XVO-AIR XVO-IN



COMMON FEATURES

The XVO air/air heat exchangers are designed for outdoor cooling of cabinets or enclosures. With the internal patented aluminium core, they satisfy completely the market request by small dimensions, very high efficiency and new design. 4 sizes from 60 W/K to 120 W/K heat transmission rate. They are available in external or internal installation. Optional for the 48 Vdc units is the electronic control.

ALLGEMEINE MERKMALE

Die Serie XVO Luft-Luft-Wärmetauscher ist speziell für die Outdoor-Kühlung von Schaltschränken, Containern, usw. entwickelt worden.

Der patentierte Aluminiumwärmetauscher erlaubt eine kompakte Bauform bei effizienter Kühlleistung.

Die Serie XVO bietet in 4 Größen Kühlleistungen von 60W/K bis 120 W/K in einem neuem Design.

Die Geräte können auch auf einen Schaltschrank montiert werden.

Optional ist ein elektronisches Thermostat mit 48 Kdc verfügbar.

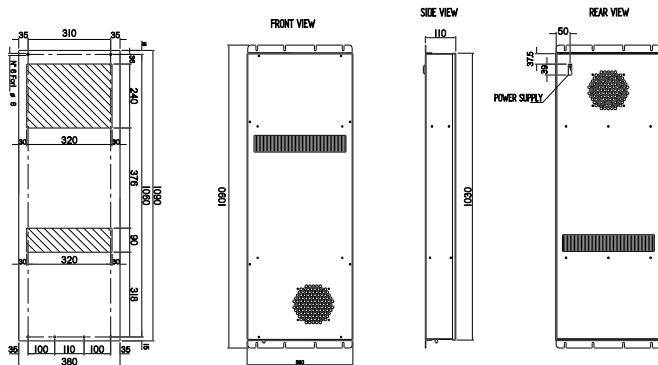
CARATTERISTICHE GENERALI

Gli scambiatori XVO sono progettati per raffreddare armadi o cabinet posizionati in ambiente. Costruiti con il nuovo brevettato pacco di scambio in alluminio, dalle dimensioni ridotte ma dalla grande efficienza, hanno una resa specifica da 60 a 120 W/K. Sono disponibili in versione da installazione interna o da installazione esterna. Come opzione delle versioni a 48 Vdc c'è la scheda di controllo elettronica.

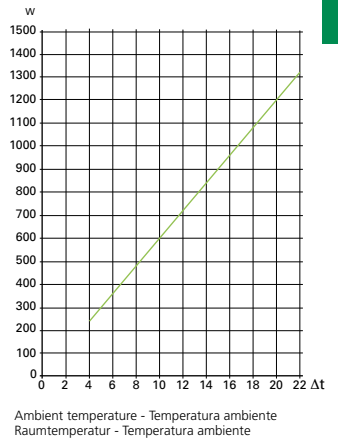
CARACTERÍSTICAS COMUNES

Los intercambiadores de calor aire-aire XVO están diseñados para refrigerar armarios o cabinas situados en el exterior. Construido con una nueva estructura de intercambio interna de aluminio patentado, esta unidad satisface plenamente las exigencias del mercado gracias a su reducido tamaño, a su elevado rendimiento y al nuevo diseño. Disponibles en 4 modelos de 60W/K a 120 W/K. Están disponibles para instalación interna y externa. Opcional con control electrónico para las unidades a 48Vcc.

OUTDOOR XVO-AIR

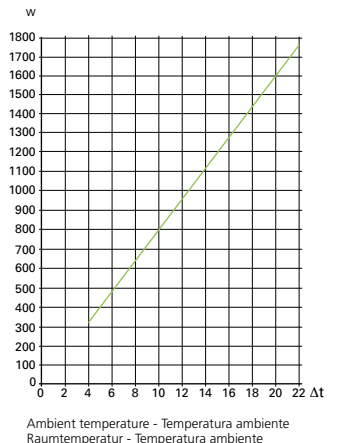
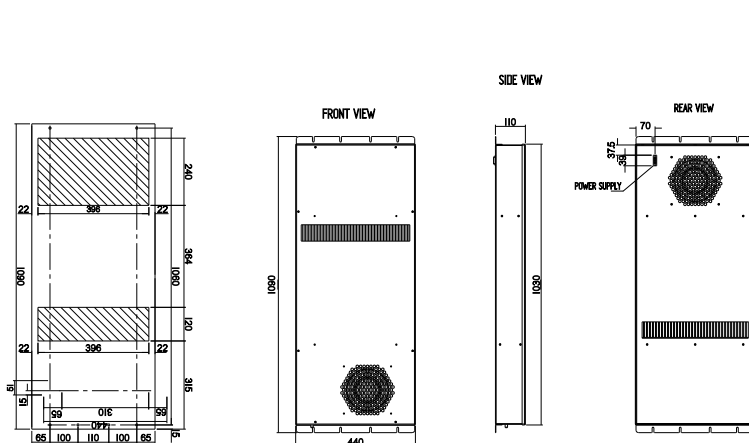


Performance - Resa - Leistung - Rendimiento



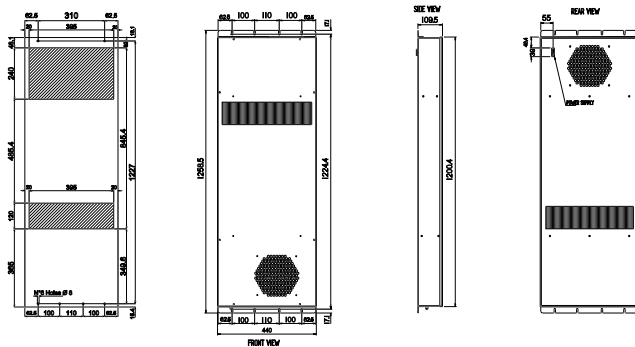
CODE - CODICE - CODE - CÓDIGO	M.U.	XVO6000220	XVO6000212
Voltage / Phase / Frequency - Tensione / Fase / Frecuencia Spannung / Phase / Frequenz - Voltaje / Fase / Frecuencia	V-ph-Hz	230-1-50/60	48 DC
Height / Width / Depth - Altezza / Larghezza / Profondità Höhe / Breite / Tiefe - Altura / Ancho / Profundidad	mm	1090x380x110	1090x380x110
Specific heat transmission - Resa specifica Spezifische Leistung - Rendimiento específico	W/K	60	60
Power absorbed - Potenza assorbita Leistungsaufnahme - Potencia absorbida	W	160	160
Absorbed current - Corrente assorbita Stromaufnahme - Corriente absorbida	A	0,72	2,4
Working limits ambient temperature min./max - Limiti funzionamento temp. amb. min./max Betriebstemperaturbereich, Raumseite min./max. - Límites de temp. de funcionamiento, lado amb. min./máx	°C	-20/+55	-20/+55
Side cabinet protection degree - Protezione lato armadio Schutzgrad Schrankseite - Protección lado armario	IP	54	54
Noise level - Rumorosità Geräuschpegel dB(A) - Nivel de ruido	dB(A)	59	65

Performance - Resa - Leistung - Rendimiento

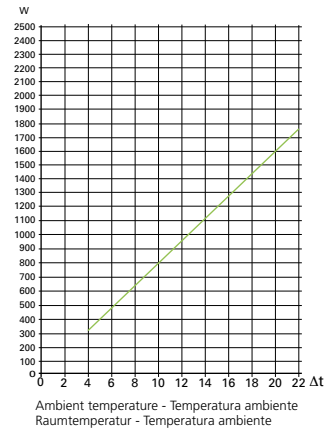


CODE - CODICE - CODE - CÓDIGO	M.U.	XVO8000220	XVO8000212
Voltage / Phase / Frequency - Tensione / Fase / Frecuencia Spannung / Phase / Frequenz - Voltaje / Fase / Frecuencia	V-ph-Hz	230-1-50/60	48 DC
Height / Width / Depth - Altezza / Larghezza / Profondità Höhe / Breite / Tiefe - Altura / Ancho / Profundidad	mm	1090x440x110	1090x440x110
Specific heat transmission - Resa specifica Spezifische Leistung - Rendimiento específico	W/K	80	80
Power absorbed - Potenza assorbita Leistungsaufnahme - Potencia absorbida	W	170	110
Absorbed current - Corrente assorbita Stromaufnahme - Corriente absorbida	A	0,76	0,76
Working limits ambient temperature min./max - Limiti funzionamento temp. amb. min./max Betriebstemperaturbereich, Raumseite min./max. - Límites de temp. de funcionamiento, lado amb. min./máx	°C	-20/+55	-20/+55
Side cabinet protection degree - Protezione lato armadio Schutzgrad Schrankseite - Protección lado armario	IP	54	54
Noise level - Rumorosità Geräuschpegel dB(A) - Nivel de ruido	dB(A)	70	70

OUTDOOR XVO-AIR

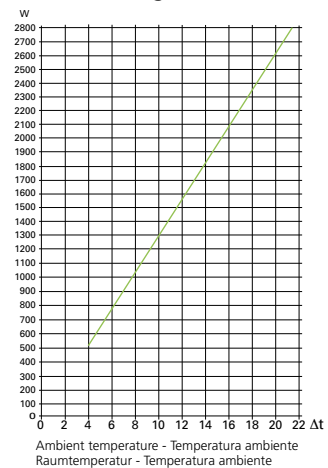
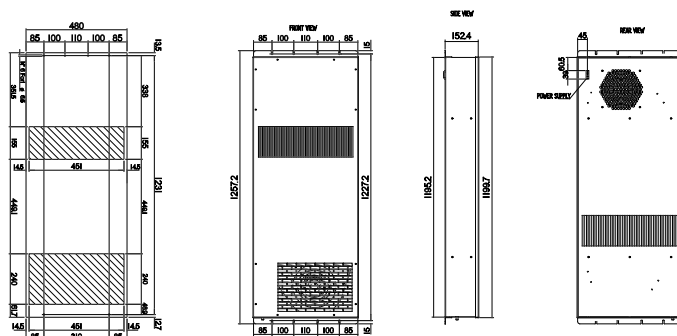


Performance - Resa - Leistung - Rendimiento



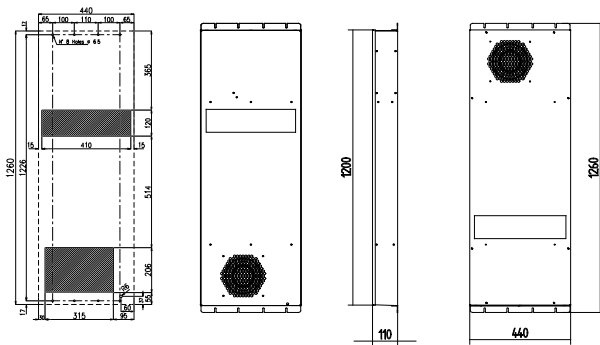
CODE - CODICE - CODE - CÓDIGO	M.U.	XVOA000220	XVOA000212
Voltage / Phase / Frequency - Tensione / Fase / Frecuencia Spannung / Phase / Frequenz - Voltaje / Fase / Frecuencia	V-ph-Hz	230-1-50/60	48 DC
Height / Width / Depth - Altezza / Larghezza / Profondità Höhe / Breite / Tiefe - Altura / Ancho / Profundidad	mm	1260x440x110	1260x440x110
Specific heat transmission - Resa specifica Spezifische Leistung - Rendimiento específico	W/K	100	100
Power absorbed - Potenza assorbita Leistungsaufnahme - Potencia absorbida	W	170	200
Absorbed current - Corrente assorbita Stromaufnahme - Corriente absorbida	A	0,76	4,8
Working limits ambient temperature min/max - Limiti funzionamento temp. amb. min/max Betriebstemperaturbereich, Raumseite min./max. - Límites de temp. de funcionamiento, lado amb. min/máx	°C	-20/+55	-20/+55
Side cabinet protection degree - Protezione lato armadio Schutzgrad Schrankseite - Protección lado armario	IP	54	54
Noise level - Rumorosità Geräuschpegel dB(A) - Nivel de ruido	dB(A)	70	70

Performance - Resa - Leistung - Rendimiento

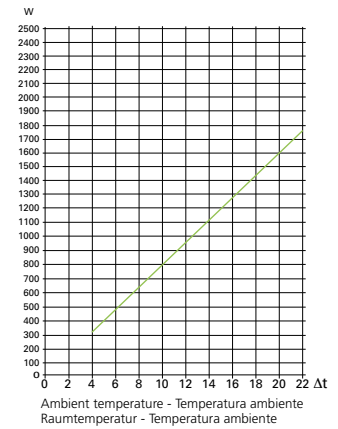


CODE - CODICE - CODE - CÓDIGO	M.U.	XVOA500220	XVOA500212
Voltage / Phase / Frequency - Tensione / Fase / Frecuencia Spannung / Phase / Frequenz - Voltaje / Fase / Frecuencia	V-ph-Hz	230-1-50/60	48 DC
Height / Width / Depth - Altezza / Larghezza / Profondità Höhe / Breite / Tiefe - Altura / Ancho / Profundidad	mm	1260x485x115	1260x485x115
Specific heat transmission - Resa specifica Spezifische Leistung - Rendimiento específico	W/K	130	130
Power absorbed - Potenza assorbita Leistungsaufnahme - Potencia absorbida	W	170	200
Absorbed current - Corrente assorbita Stromaufnahme - Corriente absorbida	A	0,76	4,8
Working limits ambient temperature min/max - Limiti funzionamento temp. amb. min/max Betriebstemperaturbereich, Raumseite min./max. - Límites de temp. de funcionamiento, lado amb. min/máx	°C	-20/+55	-20/+55
Side cabinet protection degree - Protezione lato armadio Schutzgrad Schrankseite - Protección lado armario	IP	54	54
Noise level - Rumorosità Geräuschpegel dB(A) - Nivel de ruido	dB(A)	70	70

OUTDOOR XVO-IN

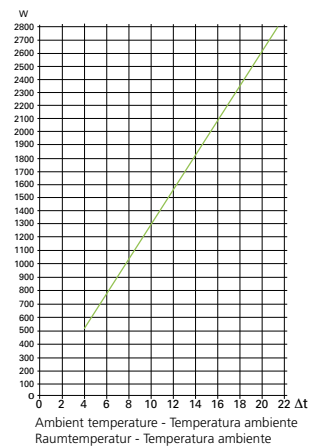
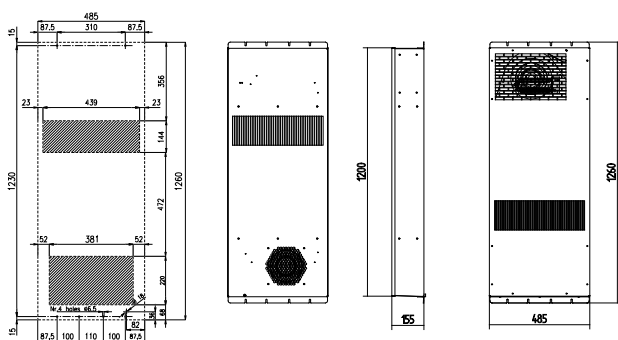


Performance - Resa - Leistung - Rendimiento



CODE - CODICE - CODE - CÓDIGO	M.U.	XVOA000120	XVOA000112
Voltage / Phase / Frequency - Tensione / Fase / Frecuencia Spannung / Phase / Frequenz - Voltaje / Fase / Frecuencia	V-ph-Hz	230-1-50/60	48 DC
Height / Width / Depth - Altezza / Larghezza / Profondità Höhe / Breite / Tiefe - Altura / Ancho / Profundidad	mm	1260x440x110	1260x440x110
Specific heat transmission - Resa specifica Spezifische Leistung - Rendimiento específico	W/K	100	100
Power absorbed - Potenza assorbita Leistungsaufnahme - Potencia absorbida	W	170	200
Absorbed current - Corrente assorbita Stromaufnahme - Corriente absorbida	A	0,76	4,8
Working limits ambient temperature min/max - Limiti funzionamento temp. amb. min/max Betriebstemperaturbereich, Raumseite min./max. - Límites de temp. de funcionamiento, lado amb. min/máx	°C	-20/+55	-20/+55
Side cabinet protection degree - Protezione lato armadio Schutzgrad Schrankseite - Protección lado armario	IP	54	54
Noise level - Rumorosità Geräuschpegel dB(A) - Nivel de ruido	dB(A)	59	65

Performance - Resa - Leistung - Rendimiento



CODE - CODICE - CODE - CÓDIGO	M.U.	XVOA500120	XVOA500112
Voltage / Phase / Frequency - Tensione / Fase / Frecuencia Spannung / Phase / Frequenz - Voltaje / Fase / Frecuencia	V-ph-Hz	230-1-50/60	48 DC
Height / Width / Depth - Altezza / Larghezza / Profondità Höhe / Breite / Tiefe - Altura / Ancho / Profundidad	mm	1260x485x155	1260x485x155
Specific heat transmission - Resa specifica Spezifische Leistung - Rendimiento específico	W/K	130	130
Power absorbed - Potenza assorbita Leistungsaufnahme - Potencia absorbida	W	170	200
Absorbed current - Corrente assorbita Stromaufnahme - Corriente absorbida	A	0,76	4,8
Working limits ambient temperature min/max - Limiti funzionamento temp. amb. min/max Betriebstemperaturbereich, Raumseite min./max. - Límites de temp. de funcionamiento, lado amb. min/máx	°C	-20/+55	-20/+55
Side cabinet protection degree - Protezione lato armadio Schutzgrad Schrankseite - Protección lado armario	IP	54	54
Noise level - Rumorosità Geräuschpegel dB(A) - Nivel de ruido	dB(A)	70	70