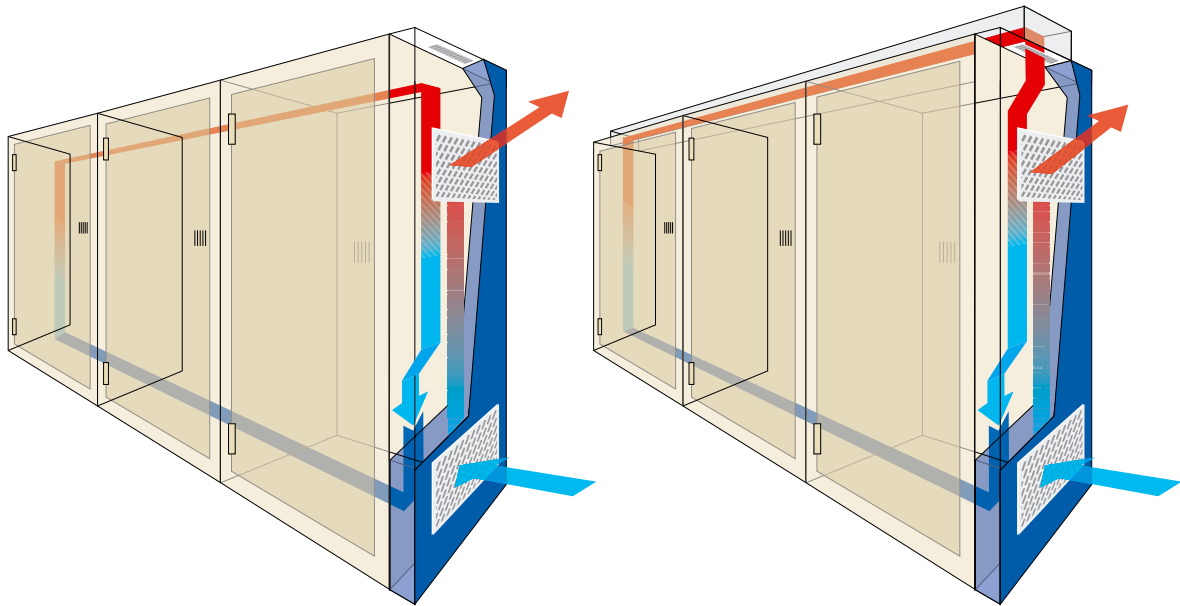


# MODULE

**Air conditioners in enclosure module**  
**Condizionatori in modulo di armadio**  
**Klimageräte in Schrankmodul**  
**Acondicionadores de aire en módulo de armario**



## COMMON FEATURES

The units are the best technical and cost-effective solution for cooling long arrays of enclosures where large cooling capacities are required. The cooling capacity is from 5800 W to 10000 W. They are built into enclosure modules 600 mm and 800 mm deep. The units are mounted on the side of the enclosure array to achieve a good aesthetic integration. The enclosure air inlet can be on the side or on the top of the enclosure when an external top duct is provided. The standard control is electronic (EBB).

## ALLGEMEINE MERKMALE

Diese Klimageräte mit Kühlleistung von 5800 Watt bis zu 10000 Watt sind die beste und zugleich kostengünstigste Lösung um lange Schaltschrankreihen mit großen Verlustleistung zu kühlen. (Tiefe 600 bzw. 800mm). Standardmäßig besitzen sie eine elektronische Steuerung (EBB).

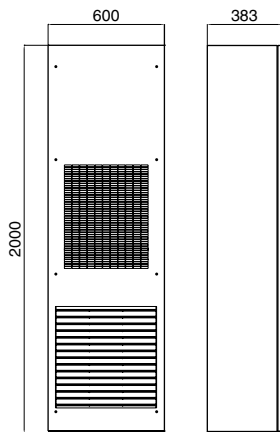
## CARATTERISTICHE GENERALI

I condizionatori sono progettati per l'uso in batterie di armadi con installazione integrata sul fianco. Le potenze frigorifere vanno da 5800 a 10000 W. L'ingresso dell'aria lato armadio può essere sul fianco o sulla parte superiore del condizionatore, nel caso in cui sia presente un condotto sopra la batteria di armadi. Il controllo standard è elettronico (EBB).

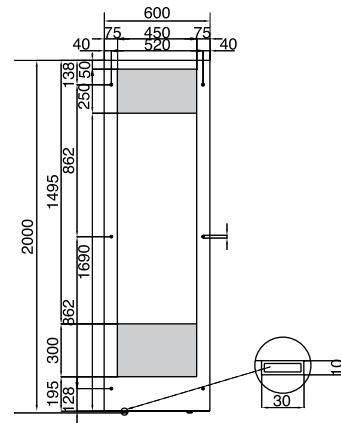
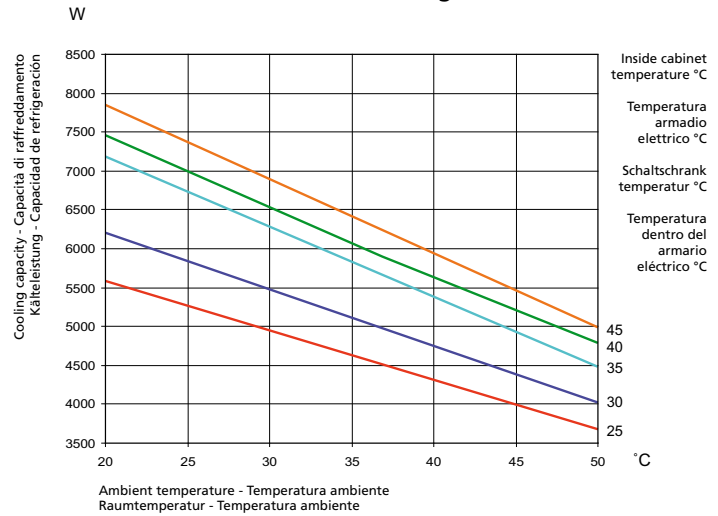
## CARACTERÍSTICAS COMUNES

Estas unidades son la solución técnica mas efectiva para refrigerar baterías de armarios donde se requieren elevadas potencias frigoríficas. La gama cubre un rango de potencias frigoríficas de 5800W a 10000W. Se construyen en modulos de 600 y 800 mm de profundidad. Las unidades se montan en el lateral de la batería de armarios para lograr una buena estética. La entrada de aire al armario puede ser en el lateral o en el techo del amario utilizando una canaleta externa al techo. El control standard es electrónico (EBB).

# MODULE EVE60



## Performance - Resa - Leistung - Rendimiento



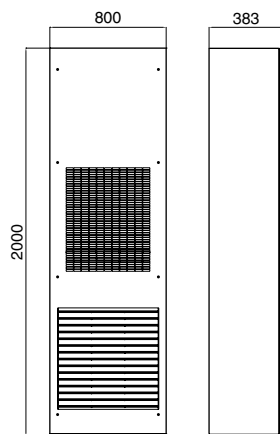
### Caratteristiche generali / General features / Allgemeinen Merkmale / Características generales

CODE - CODICE - CODE - CÓDIGO	M.U.	EVE60002606000
Voltage / Phase / Frequency - Tensione / Fase / Frequenza Spannung / Phase / Frequenz - Voltaje / Fase / Frecuencia	V-ph-Hz	400-3-50 440-3-60
Cooling capacity L35L35 - Potenza raffreddamento L35L35 - DIN 3168 Kälteleistung L35L35 - Potencia refrigeración L35L35 - DIN 3168	W	5800
Cooling capacity L35L50 - Potenza raffreddamento L35L50 - DIN 3168 Kälteleistung L35L50 - Potencia refrigeración L35L50 - DIN 3168	W	4500
Height / Width / Depth - Altezza / Larghezza / Profondità Höhe / Breite / Tiefe - Altura / Ancho / Profundidad	mm	2000x600x383
Max running current - Corrente max. in marcia Betriebsstrom max. - Corriente máxima, en marcha	A	5,8
Starting current - Corrente assorbita alla partenza Anlaufstrom - Corriente absorbida al arranque	A	28
Power absorbed L35L50 - Potenza assorbita L35L50 - DIN 3168 Leistungsaufnahme L35L50 - Potencia absorbida L35L50 - DIN 3168	W	2614
Side cabinet fan flow, free air - Portata aria ventil. lato armadio, bocca libera Luftmenge Schrankseite, freie Öffnung - Caudal aire ventil. lado armario	m³/h	1720
Side cabinet temperature limits - Limiti temperatura lato armadio Temperaturbereich Schrankseite - Límites temperatura lado armario	°C	25 - 45
Side ambient temperature limits - Limiti temperatura lato ambiente Temperaturbereich Raumseite - Límites temperatura lado ambiente	°C	25 - 55
Side cabinet protection degree - Protezione lato armadio Schutzgrad Schrankseite - Protección lado armario	IP	54
Noise level - Rumorosità Geräuschpegel dB(A) - Nivel de ruido	dB(A)	75
Weight - Peso Gewicht - Peso	kg	100
*without protection grill - senza griglia *ohne Gitter - sin rejilla		

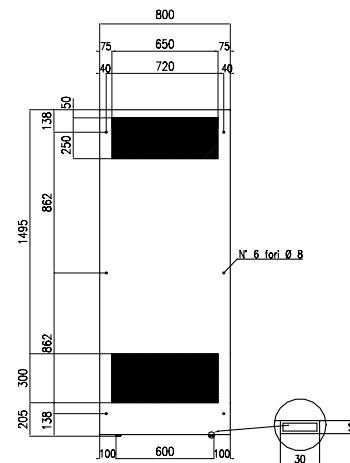
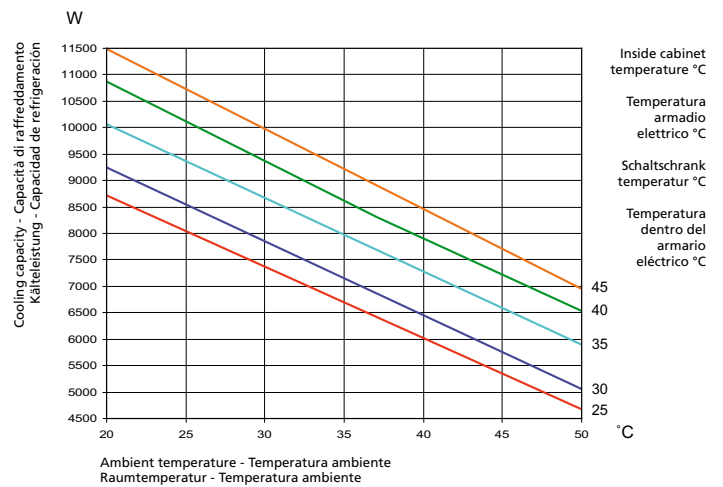


opzioni principali / main options  
wichtigsten Option / opciones principales

# MODULE EVE80



## Performance - Resa - Leistung - Rendimiento



### Caratteristiche generali / General features / Allgemeinen Merkmale / Características generales

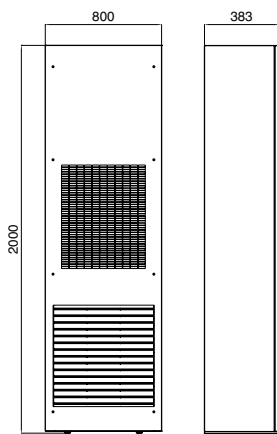


CODE - CODICE - CODE - CÓDIGO	M.U.	EVE80002606000
Voltage / Phase / Frequency - Tensione / Fase / Frecuencia Spannung / Phase / Frequenz - Voltaje / Fase / Frecuencia	V-ph-Hz	400-3-50 440-3-60
Cooling capacity L35L35 - Potenza raffreddamento L35L35 - DIN 3168 Kälteleistung L35L35 - Potencia refrigeración L35L35 - DIN 3168	W	8000
Cooling capacity L35L50 - Potenza raffreddamento L35L50 - DIN 3168 Kälteleistung L35L50 - Potencia refrigeración L35L50 - DIN 3168	W	5900
Height / Width / Depth - Altezza / Larghezza / Profondità Höhe / Breite / Tiefe - Altura / Ancho / Profundidad	mm	2000x800x383*
Max running current - Corrente max, in marcia Betriebsstrom max. - Corriente máxima, en marcha	A	7
Starting current - Corrente assorbita alla partenza Anlaufstrom - Corriente absorbida al arranque	A	28
Power absorbed L35L50 - Potenza assorbita L35L50 - DIN 3168 Leistungsaufnahme L35L50 - Potencia absorbida L35L50 - DIN 3168	W	3619
Side cabinet fan flow, free air - Portata aria ventil. lato armadio, bocca libera Luftmenge Schrankseite, freie Öffnung - Caudal aire ventil. lado armario	m³/h	3000
Side cabinet temperature limits - Limiti temperatura lato armadio Temperaturbereich Schrankseite - Limites temperatura lado armario	°C	20 - 45
Side ambient temperature limits - Limiti temperatura lato ambiente Temperaturbereich Raumseite - Limites temperatura lado ambiente	°C	25 - 50
Side cabinet protection degree - Protezione lato armadio Schutzgrad Schrankseite - Protección lado armario	IP	54
Noise level - Rumorosità Geräuschpegel dB(A) - Nivel de ruido	dB(A)	76
Weight - Peso Gewicht - Peso	kg	110

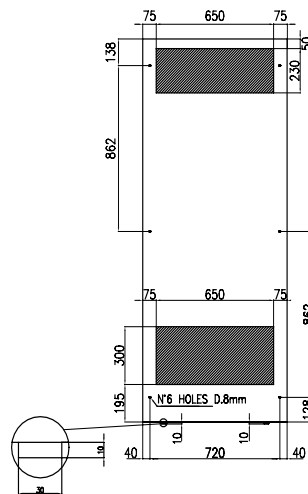
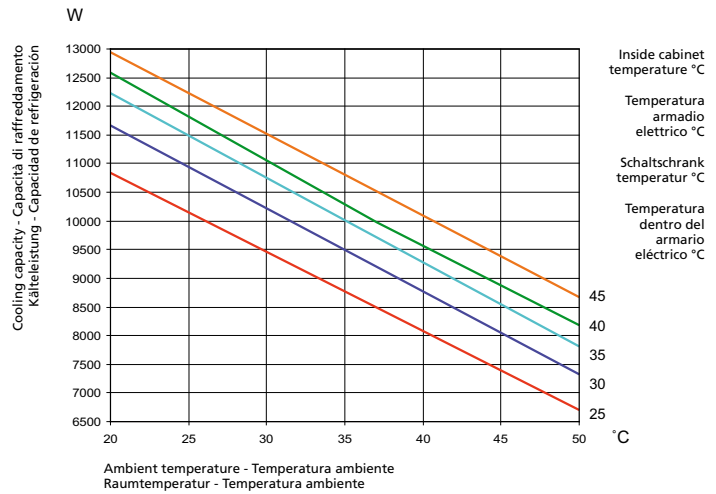
opzioni principali / main options  
wichtigsten Option / opciones principales

\*without protection grill - senza griglia  
\*ohne Gitter - sin rejilla

# MODULE EVEA0



## Performance - Resa - Leistung - Rendimiento



### Caratteristiche generali / General features / Allgemeinen Merkmale / Características generales

CODE - CODICE - CODE - CÓDIGO	M.U.	EVEA0002616000
Voltage / Phase / Frequency - Tensione / Fase / Frecuencia Spannung / Phase / Frequenz - Voltaje / Fase / Frecuencia	V-ph-Hz	400-3-50 460-3-60
Cooling capacity L35L35 - Potenza raffreddamento L35L35 - DIN 3168 Kälteleistung L35L35 - Potencia refrigeración L35L35 - DIN 3168	W	10000
Cooling capacity L35L50 - Potenza raffreddamento L35L50 - DIN 3168 Kälteleistung L35L50 - Potencia refrigeración L35L50 - DIN 3168	W	7800
Height / Width / Depth - Altezza / Larghezza / Profondità Höhe / Breite / Tiefe - Altura / Ancho / Profundidad	mm	2000x800x383*
Max running current - Corrente max, in marcia Betriebsstrom max. - Corriente máxima, en marcha	A	7
Starting current - Corrente assorbita alla partenza Anlaufstrom - Corriente absorbida al arranque	A	40
Power absorbed L35L50 - Potenza assorbita L35L50 - DIN 3168 Leistungsaufnahme L35L50 - Potencia absorbida L35L50 - DIN 3168	W	4500
Side cabinet fan flow, free air - Portata aria ventil. lato armadio, bocca libera Luftmenge Schrankseite, freie Öffnung - Caudal aire ventil. lado armario	m³/h	2x1490
Side cabinet temperature limits - Limiti temperatura lato armadio Temperaturbereich Schrankseite - Límites temperatura lado armario	°C	25 - 45
Side ambient temperature limits - Limiti temperatura lato ambiente Temperaturbereich Raumseite - Límites temperatura lado ambiente	°C	20 - 50
Side cabinet protection degree - Protezione lato armadio Schutzgrad Schrankseite - Protección lado armario	IP	54
Noise level - Rumorosità Geräuschpegel dB(A) - Nivel de ruido	dB(A)	76
Weight - Peso Gewicht - Peso	kg	150
*without protection grill - senza griglia *ohne Gitter - sin rejilla		

opzioni principali / main options  
wichtigsten Option / opciones principales