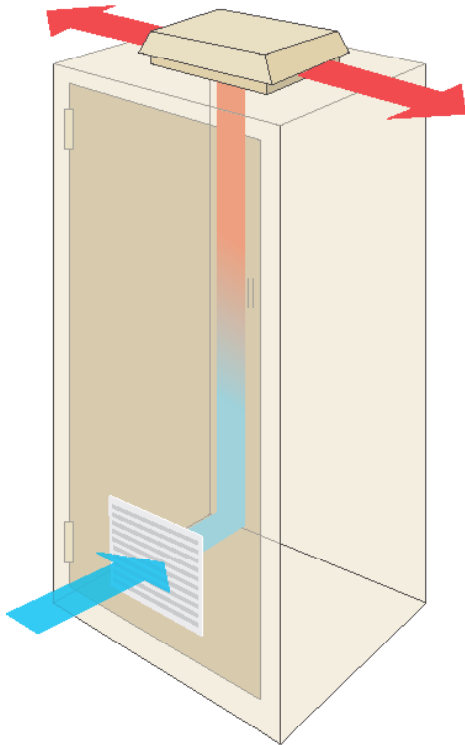


TB

Exhaust fans, top mounting
Torrino di estrazione, da tetto
Dachventilator, Installation an der Oberseite
Extractores de techo



COMMON FEATURES

The exhaust fan units of the TB series together with the filter units GNF allow a simple and cost effective solution to enclosure cooling with high air flow rates. Designed for mounting on enclosure roof, made out of epoxy painted steel frame and equipped with high efficiency radial fans, they cover an air flow rate range from 575 m³/hr to 2365 m³/h. They provide an IP44 or an IP54 with a special protection system. For each dimension also a unit without fan is available, for natural ventilation applications.

ALLGEMEINE MERKMALE

Die Dachlüfter der Baureihe TB in Kombination mit den Austrittsfiltern der Baureihe GKF (Kyros) mit Luftförderleistungen von 575 bis 2635 m³/h, sind eine einfache und kostengünstige Möglichkeit zur Kühlung von Schaltschränken.

Es sind 3 Größen sowohl als Dachfilter wie auch als Dachlüfter lieferbar. Der Standard-Schutzgrad ist IP44. Als Option ist der Schutzgrad IP55 möglich.

CARATTERISTICHE GENERALI

I torrini sono progettati per il montaggio da tetto, garantendo una soluzione efficace ed economica quando è richiesta un notevole ricambio d'aria nel quadro. Sono presenti 4 taglie con portate d'aria da 575 a 2365 m³/h, fornendo un grado di protezione IP44 (IP54 protezione speciale).

La struttura è in lamiera verniciata mentre i ventilatori sono tutti radiali ad elevata prevalenza. Per ogni taglia è prevista la soluzione senza ventilatore per la ventilazione naturale.

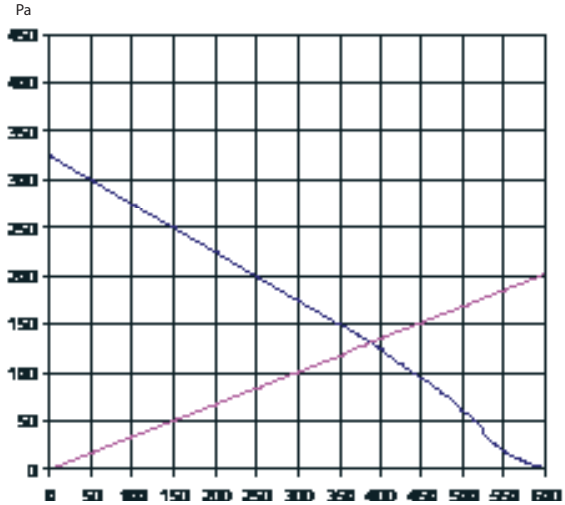
CARACTERÍSTICAS COMUNES

Los extractores de la serie TB junto con los filtros GNF son una solución simple y económica para enfriar armarios que precisen grandes caudales de aire. Están diseñados para el montaje en el techo del armario y fabricados de una carcasa de acero pintado en epoxy con ventiladores radiales de elevado rendimiento. Cubren una amplia gama de caudales desde 575 m³/h a 2365 m³/h. Proveen un grado de protección IP44 o IP54 con un sistema de protección especial. Todas las dimensiones están disponibles sin ventilador para aplicaciones con ventilación natural.

TB TB190

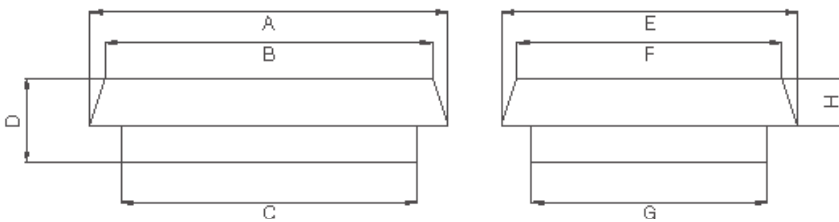


Performance - Resa - Leistung - Rendimiento



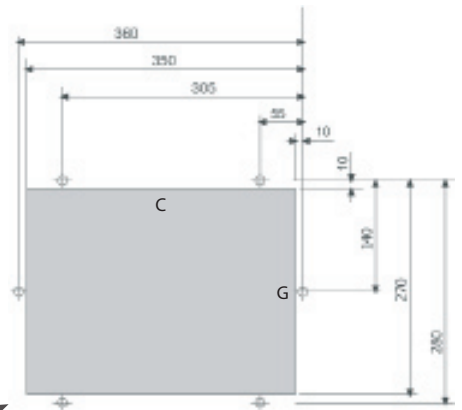
Air flow rate - Portata aria [m³/h]
Luftmenge - Caudal de aire [m³/h]

RADIAL FAN INSIDE



	A	B	C	D	E	F	G	H
TB190002xx	460	420	380	108	380	340	300	72

N. 6 HOLES Ø 6 mm



Caratteristiche generali / General features / Allgemeinen Merkmale / Características generales



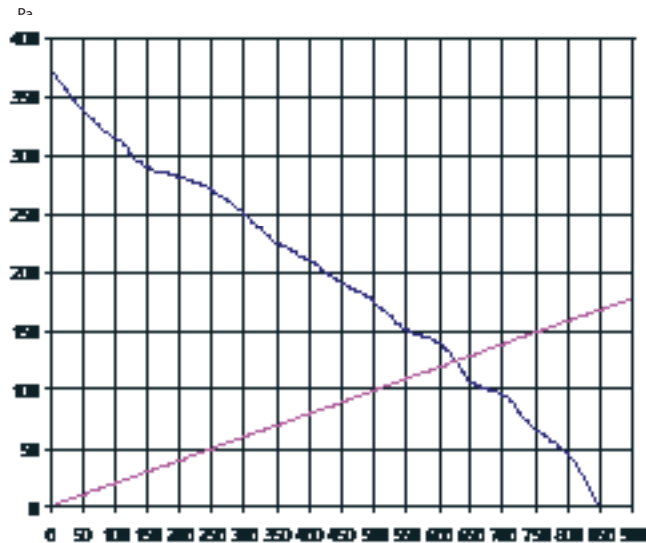
	IP54	IP54	IP54			
CODE - CODICE - CODE - CÓDIGO	M.U.	TB190	TB19000220	TB19000222	TB190HF220	TB190HF222
Voltage / Phase / Frequency - Tensione / Fase / Frecuencia Spannung / Phase / Frequenz - Voltaje / Fase / Frecuencia	V-ph-Hz	-	230-1-50/60	115-1-50/60	230-1-50/60	115-1-50/60
Height / Width / Depth - Altezza / Larghezza / Profondità Höhe / Breite / Tiefe - Altura / Ancho / Profundidad	mm	108X460X380	108x460x380	108x460x380	108x460x380	108x460x380
Protection fuses - Fusibili di protezione Schmelzsicherungen - Fusibles de protección	A	-	2	4	2	4
Power absorbed - Potenza assorbita Leistungsaufnahme - Potencia absorbida	W	-	80	80	80	80
Fan capacitor - Condensatore ventilatore Lüfterkondensatoren - Condensador ventilador	µf	-	2	6	2	6
Fan flow, free air - Portata aria ventil., bocca libera Luftmenge, freie Öffnung - Caudal de aire ventil., bocca libera	m³/h	-	575	575	350	350
Temperature limits - Limiti temperatura Temperaturbereich - Límites temperatura	°C	-	-20/+55	-20/+55	-20/+55	-20/+55
Side cabinet protection degree - Protezione lato armadio Schutzgrad Schrankseite - Protección lado armario	IP	22	44	44	54	54
Noise level - Rumorosità Geräuschpegel - Nivel de ruido	dB(A)	-	80	80	80	80
Weight - Peso Gewicht - Peso	kg	3	5,8	5,8	5,8	5,8
Shipment weight / Shipment volume - Peso / Volume spedizione Frachtgewicht / -volumen - Peso / Volumen expedición	kg/m³	4,5/0,03	7/0,03	7/0,03	7/0,03	7/0,03
Filter fans quantity - Quantità griglie Lüftungsgittermenge - Cantidades rejillas		1XGKF25	1xGKF25	1xGKF25	1XGKF25	1XGKF25

opzioni principali / main options
wichtigsten Option / opciones principales

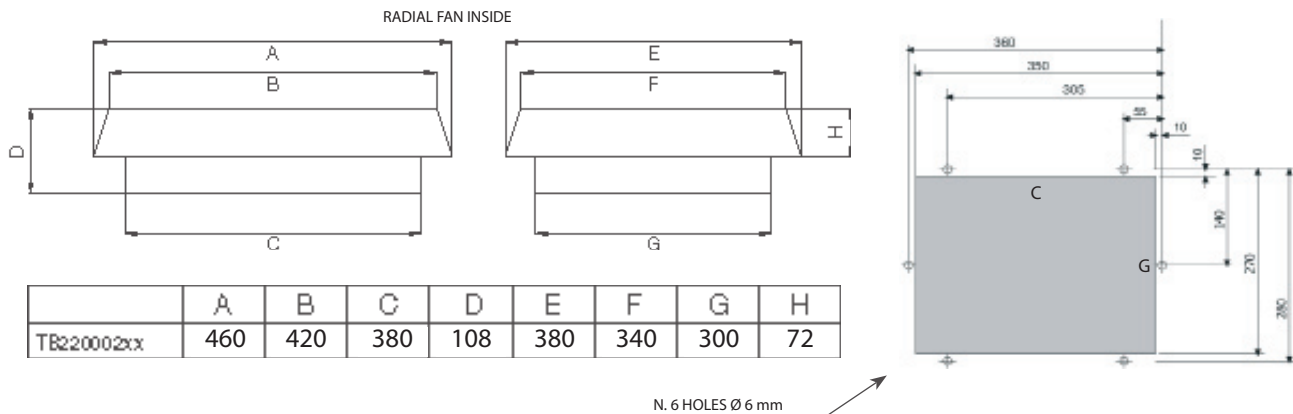
TB TB220



Performance - Resa - Leistung - Rendimiento



Air flow rate - Portata aria [m³/h]
Luftmenge - Caudal de aire [m³/h]



Caratteristiche generali / General features / Allgemeinen Merkmale / Características generales



CODE - CODICE - CODE - CÓDIGO	M.U.	TB22000220	TB22000222	TB220HF220	TB220HF222
Voltage / Phase / Frequency - Tensione / Fase / Frecuencia Spannung / Phase / Frequenz - Voltaje / Fase / Frecuencia	V-ph-Hz	230-1-50/60	115-1-50/60	230-1-50/60	115-1-50/60
Height / Width / Depth - Altezza / Larghezza / Profondità Höhe / Breite / Tiefe - Altura / Ancho / Profundidad	mm	108x460x380	108x460x380	180x460x380	180x460x380
Protection fuses - Fusibili di protezione Schmelzsicherungen - Fusibles de protección	A	2	4	2	4
Power absorbed - Potenza assorbita Leistungsaufnahme - Potencia absorbida	W	85	85	85	85
Fan capacitor - Condensatore ventilatore Lüfterkondensatoren - Condensador ventilador	µf	3	10	3	10
Fan flow, free air - Portata aria ventil., bocca libera Luftmenge, freie Öffnung - Caudal de aire ventil., boca libera	m³/h	860	860	610	610
Temperature limits - Limiti temperatura Temperaturbereich - Límites temperatura	°C	-20/+55	-20/+55	-20/+55	-20/+55
Side cabinet protection degree - Protezione lato armadio Schutzgrad Schrankseite - Protección lado armario	IP	44	44	54	54
Noise level - Rumorosità Geräuschpegel - Nivel de ruido	dB(A)	80	80	80	80
Weight - Peso Gewicht - Peso	kg	8	8	5,8	5,8
Shipment weight / Shipment volume - Peso / Volume spedizione Frachtgewicht / -volumen - Peso / Volumen expedición	kg/m³	9/0,03	9/0,03	9/0,03	9/0,03
Filter fans quantity - Quantità griglie Lüftungsgittermenge - Cantidades rejillas		1xGKF30	1xGKF30	1xGKF30	1xGKF30

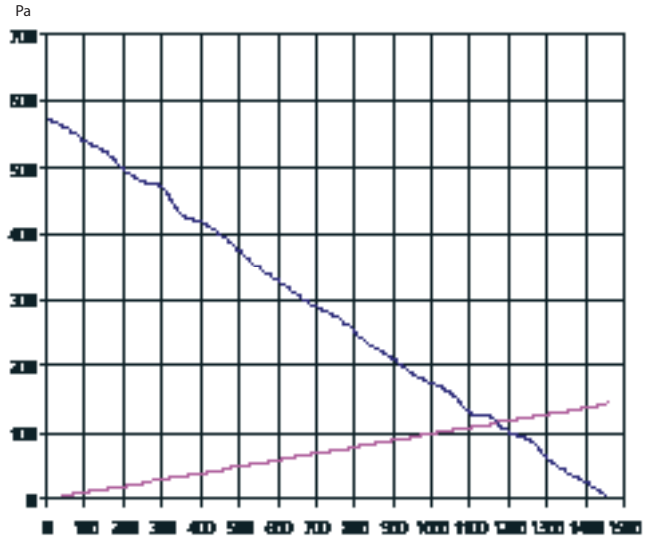


opzioni principali / main options
wichtigsten Option / opciones principales

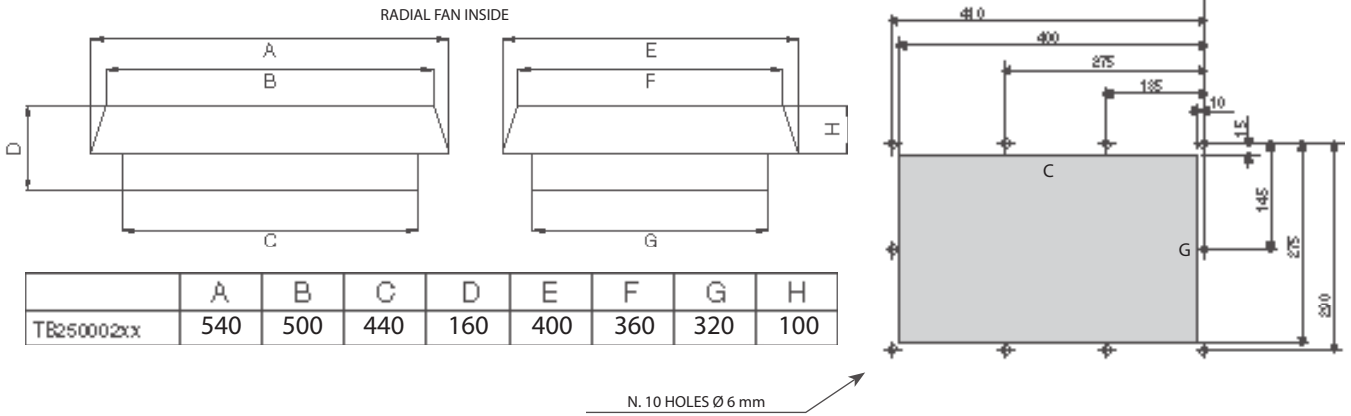
TB TB250



Performance - Resa - Leistung - Rendimiento



Air flow rate - Portata aria [m³/h]
Luftmenge - Caudal de aire [m³/h]



Caratteristiche generali / General features / Allgemeinen Merkmale / Características generales



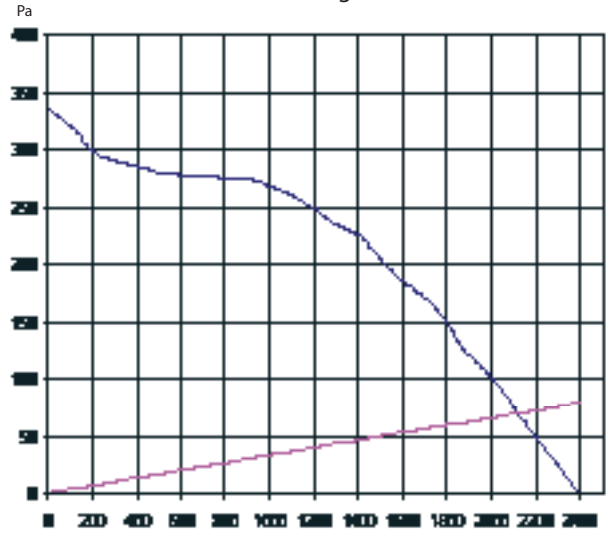
opzioni principali / main options
wichtigsten Option / opciones principales

CODE - CODICE - CODE - CÓDIGO	M.U.	TB250	TB25000220	TB250HF220
Voltage / Phase / Frequency - Tensione / Fase / Frequenza Spannung / Phase / Frequenz - Voltaje / Fase / Frecuencia	V-ph-Hz		230-1-50/60	230-1-50/60
Height / Width / Depth - Altezza / Larghezza / Profondità Höhe / Breite / Tiefe - Altura / Ancho / Profundidad	mm	160x540x400	160x540x400	160x540x400
Protection fuses - Fusibili di protezione Schmelzsicherungen - Fusibles de protección	A		2	2
Power absorbed - Potenza assorbita Leistungsaufnahme - Potencia absorbida	W		155	155
Fan capacitor - Condensatore ventilatore Lüfterkondensatoren - Condensador ventilador	µf		5	8
Fan flow, free air - Portata aria ventil., bocca libera Luftmenge, freie Öffnung - Caudal de aire ventil., bocca libera	m³/h		1450	1100
Temperature limits - Limiti temperatura Temperaturbereich - Límites temperatura	°C		-20/+55	-20/+55
Side cabinet protection degree - Protezione lato armadio Schutzgrad Schrankseite - Protección lado armario	IP	22	44	54
Noise level - Rumorosità Geräuschpegel - Nivel de ruido	dB(A)		82	82
Weight - Peso Gewicht - Peso	kg	8	12	12
Shipment weight / Shipment volume - Peso / Volume spedizione Frachtgewicht / -volumen - Peso / Volumen expedición	kg/m³	9/0,047	13/0,047	13/0,047
Filter fans quantity - Quantità griglie Lüftungsgittermenge - Cantidades rejillas		2xGKF30	2xGKF30	2xGKF30

TB TB350

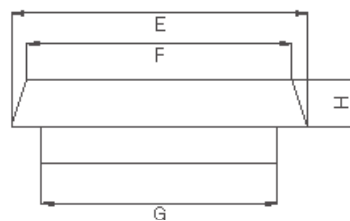
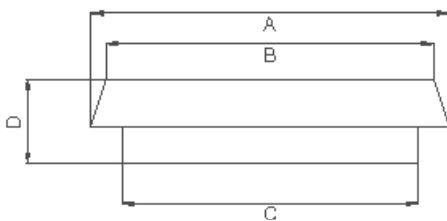


Performance - Resa - Leistung - Rendimiento

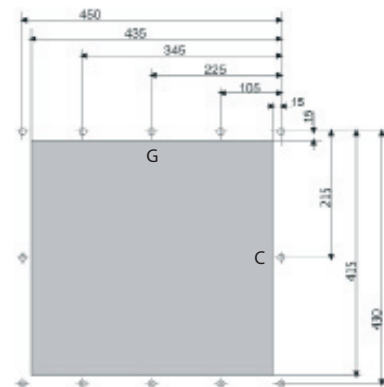


Air flow rate - Portata aria [m³/h]
Luftmenge - Caudal de aire [m³/h]

RADIAL FAN INSIDE



	A	B	C	D	E	F	G	H
TB35000220	600	540	480	300	550	490	470	190



N. 12 HOLES Ø 6 mm

Caratteristiche generali / General features / Allgemeinen Merkmale / Características generales



CODE - CODICE - CODE - CÓDIGO	M.U.	TB350	TB35000220	TB350HF220
Voltage / Phase / Frequency - Tensione / Fase / Frequenza Spannung / Phase / Frequenz - Voltaje / Fase / Frecuencia	V-ph-Hz		230-1-50/60	230-1-50/60
Height / Width / Depth - Altezza / Larghezza / Profondità Höhe / Breite / Tiefe - Altura / Ancho / Profundidad	mm	300x600x550	300x600x550	300x600x550
Protection fuses - Fusibili di protezione Schmelzsicherungen - Fusibles de protección	A		2	2
Power absorbed - Potenza assorbita Leistungsaufnahme - Potencia absorbida	W		170	170
Fan capacitor - Condensatore ventilatore Lüfterkondensatoren - Condensador ventilador	µf		6	6
Fan flow, free air - Portata aria ventil., bocca libera Luftmenge, freie Öffnung - Caudal de aire ventil., boca libera	m³/h		2365	1865
Temperature limits - Limiti temperatura Temperaturbereich - Límites temperatura	°C		-20/+55	-20/+55
Side cabinet protection degree - Protezione lato armadio Schutzgrad Schrankseite - Protección lado armario	IP	22	44	54
Noise level - Rumorosità Geräuschpegel - Nivel de ruido	dB(A)		66	66
Weight - Peso Gewicht - Peso	kg	15	20	20
Shipment weight / Shipment volume - Peso / Volume spedizione Frachtgewicht / -volumen - Peso / Volumen expedición	kg/m³	16/0,25	21/0,25	21/0,25
Filter fans quantity - Quantità griglie Lüftungsgittermenge - Cantidades rejillas		6xGKF30	6xGKF30	6xGKF30



opzioni principali / main options
wichtigsten Option / opciones principales