

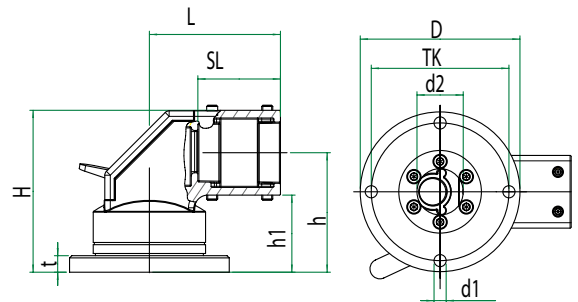
- ▶ Flexible und geschlossene Tragarmsysteme mit einer Systemlänge von bis zu 3 Metern  
*Flexible an closed suspension systems with a system length up to 3 meters*
- ▶ Durch die Kombination der Einzelelemente mit Vierkantrohren bieten die Tragarmsysteme STN 50/60/80 einen großen Gestaltungsfreiraum  
*The suspension systems STN 50/60/80 are a combination with single components and square steel tubes which gives a great latitude in configuration*



#### AUFSATZGELENK / SET UP JOINT

Art. Nr./Part No.:  
 40501-01  
 40601-01  
 40801-01

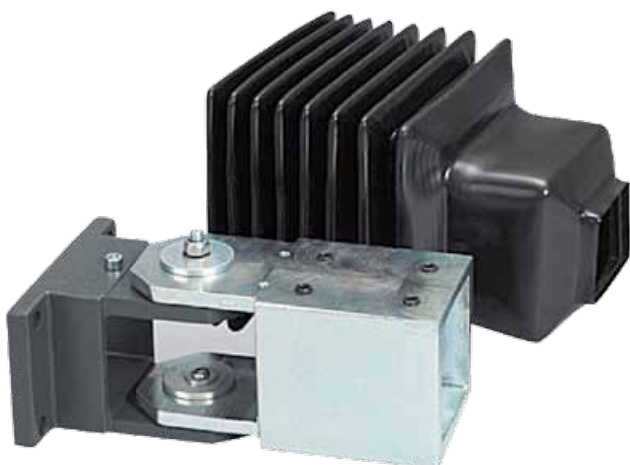
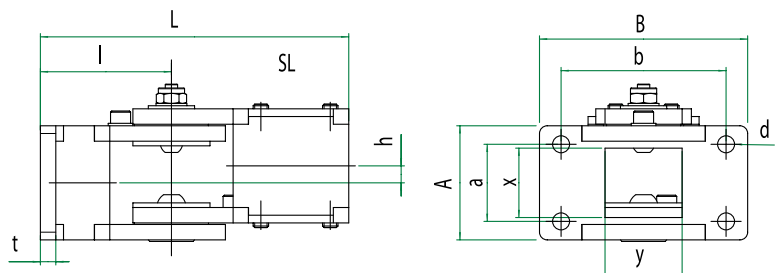
|           | STN50 | STN60 | STN80 |
|-----------|-------|-------|-------|
| <b>D</b>  | Ø 145 | Ø 158 | Ø 200 |
| <b>d1</b> | Ø 11  | Ø 11  | Ø 15  |
| <b>d2</b> | Ø 42  | Ø 46  | Ø 80  |
| <b>TK</b> | Ø 125 | Ø 132 | Ø 174 |
| <b>L</b>  | 119   | 137   | 185   |
| <b>SL</b> | 75    | 85    | 125   |
| <b>H</b>  | 147   | 163   | 184   |
| <b>h</b>  | 108,5 | 119,5 | 129   |
| <b>h1</b> | 70    | 76    | 69    |
| <b>t</b>  | 15    | 18    | 14    |



#### WANDGELENK / WALL JOINT

Art. Nr./Part No.:  
 40502-01  
 40602-01  
 40802-04

|           | STN50 | STN60 | STN80 |
|-----------|-------|-------|-------|
| <b>A</b>  | 74    | 84    | 105   |
| <b>B</b>  | 135   | 140   | 170   |
| <b>a</b>  | 50    | 60    | 80    |
| <b>b</b>  | 107   | 115   | 139   |
| <b>L</b>  | 200   | 204   | 296   |
| <b>SL</b> | 68,5  | 71    | 125   |
| <b>l</b>  | 85    | 87    | 116   |
| <b>h</b>  | 11    | 11    | 13,5  |
| <b>t</b>  | 10    | 10    | 10    |
| <b>x</b>  | 45    | 50    | 70    |
| <b>y</b>  | 50    | 55    | 70    |
| <b>d</b>  | Ø 11  | Ø 11  | Ø 14  |



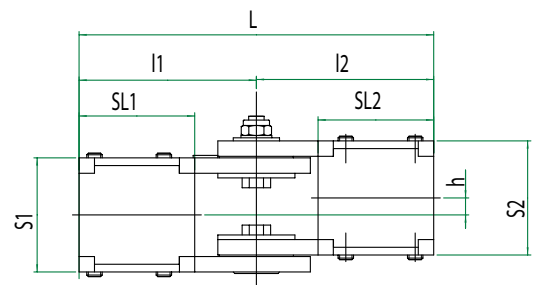
# TRAGARMSYSTEME STN 50/60/80 SUSPENSION SYSTEMS STN 50/60/80

## ZWISCHENGELENK / INTERMEDIATE JOINT



Art. Nr./Part No.:  
40503-01  
40603-01  
40803-04

|            | STN50 | STN60 | STN80 |
|------------|-------|-------|-------|
| <b>L</b>   | 230   | 234   | 360   |
| <b>L1</b>  | 115   | 117   | 180   |
| <b>L2</b>  | 115   | 117   | 180   |
| <b>SL1</b> | 75,5  | 77,5  | 125   |
| <b>SL2</b> | 68,5  | 70,5  | 125   |
| <b>h</b>   | 11    | 11    | 13    |
| <b>S1</b>  | 74    | 84    | 104   |
| <b>S2</b>  | 74    | 84    | 104   |

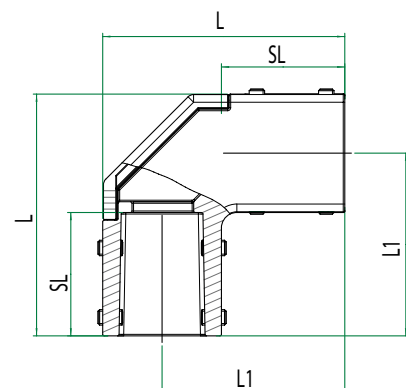


## WINKEL / ANGLE



Art. Nr./Part No.:  
40504-01  
40604-01  
40804-01\*  
40804-04\*\*

|           | STN50 | STN60 | STN80 |
|-----------|-------|-------|-------|
| <b>L</b>  | 157   | 167   | 218   |
| <b>L1</b> | 118,5 | 124   | 164   |
| <b>SL</b> | 80    | 80    | 105   |



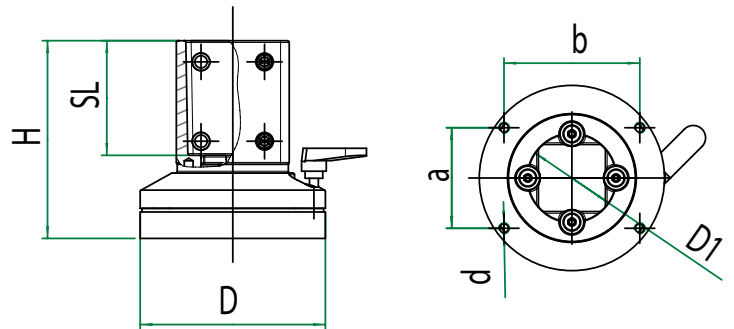
\* Schwerlastversion aus GGG40 / Heavy duty version GGG40  
\*\* Standard Version aus AL / Standard version AL



#### KUPPLUNG / COUPLING

Art. Nr./Part No.:  
40505-01  
40605-01  
40805-01

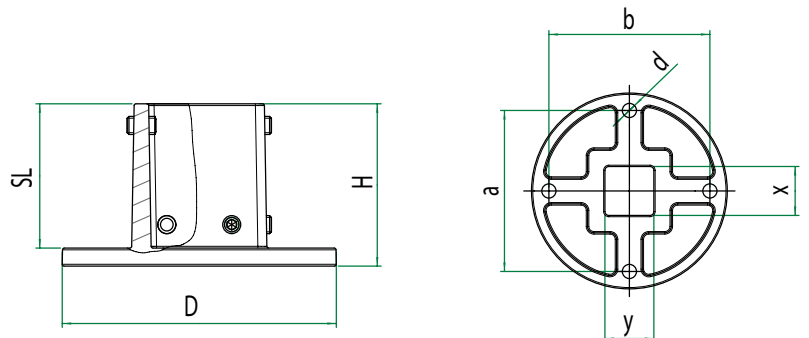
|           | STN50 | STN60 | STN80 |
|-----------|-------|-------|-------|
| <b>a</b>  | 57    | 57    | 84    |
| <b>b</b>  | 77    | 77    | 104   |
| <b>D</b>  | 105   | 105   | 160   |
| <b>SL</b> | 65    | 65    | 80    |
| <b>H</b>  | 112   | 112   | 142,5 |
| <b>d</b>  | M6    | M6    | M6    |
| <b>D1</b> | 50    | 50    | 80    |



#### STANDFUSS / FOOT JOINT

Art. Nr./Part No.:  
40506-01  
40606-01  
40806-01

|           | STN50 | STN60 | STN80 |
|-----------|-------|-------|-------|
| <b>a</b>  | 125   | 132   | 174   |
| <b>b</b>  | 125   | 132   | 174   |
| <b>D</b>  | 152   | 160   | 200   |
| <b>SL</b> | 80    | 80    | 135   |
| <b>H</b>  | 90    | 90    | 150   |
| <b>d</b>  | Ø 11  | Ø 11  | Ø 15  |
| <b>x</b>  | 38    | 48    | 70    |
| <b>y</b>  | 38    | 48    | 70    |



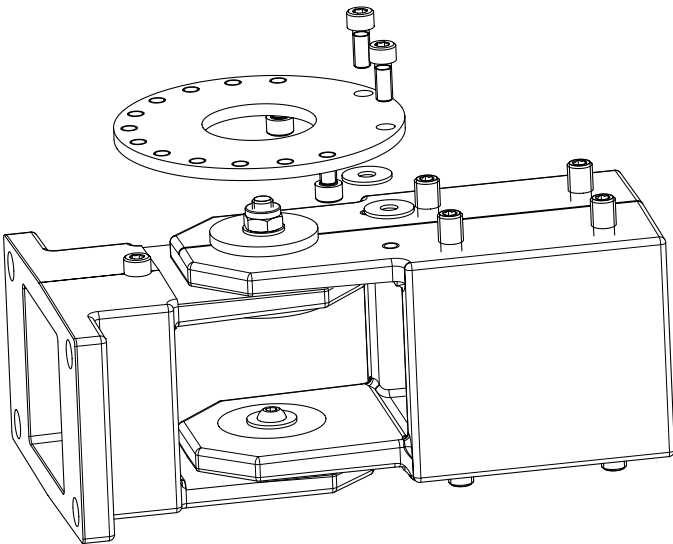
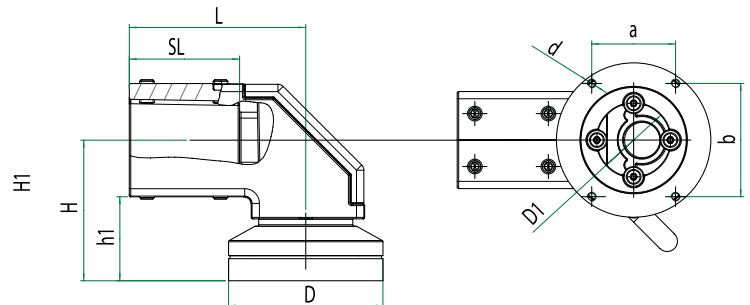
# TRAGARMSYSTEME STN 50/60/80 SUSPENSION SYSTEMS STN 50/60/80



## WINKELKUPPLUNG / ANGLE COUPLING

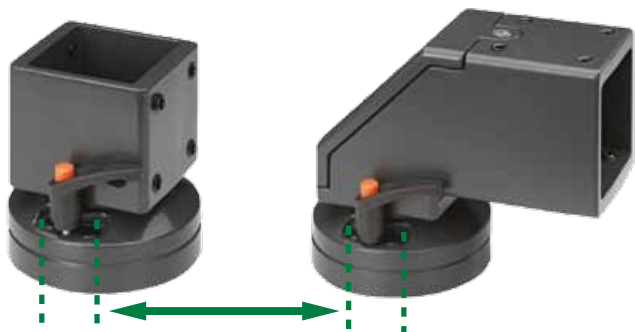
Art. Nr./ Part No.:  
40508-01  
40608-01  
40808-01

|           | STN50 | STN60 | STN80 |
|-----------|-------|-------|-------|
| <b>a</b>  | 57    | 57    | 84    |
| <b>b</b>  | 77    | 77    | 104   |
| <b>D</b>  | 105   | 105   | 160   |
| <b>d</b>  | M6    | M6    | M6    |
| <b>H</b>  | 96    | 101   | 127,5 |
| <b>H1</b> | 134   | 144   | 185,5 |
| <b>h1</b> | 57    | 57    | 67,5  |
| <b>L</b>  | 120   | 130   | 162,5 |
| <b>SL</b> | 75    | 75    | 105   |
| <b>D1</b> | 50    | 50    | 80    |



## DREHBEREICHSBEGRENZUNG ROTATION LIMITER

- Drehbereichsbegrenzung in 20° Schritten, leicht montierbar  
(STN 80 40890-01 ; STN 50/60 40590-01)  
*Rotation limiter, 20° steps / easy to mount*  
(STN 80 40890-01 ; STN 50/60 40590-01)
- Verwendbar bei Wand- und Zwischengelenken  
*Usable at wall joint and intermediate joint*



### Drehbereichsbegrenzung STN 50/60 ROTATION LIMITER STN 50/60

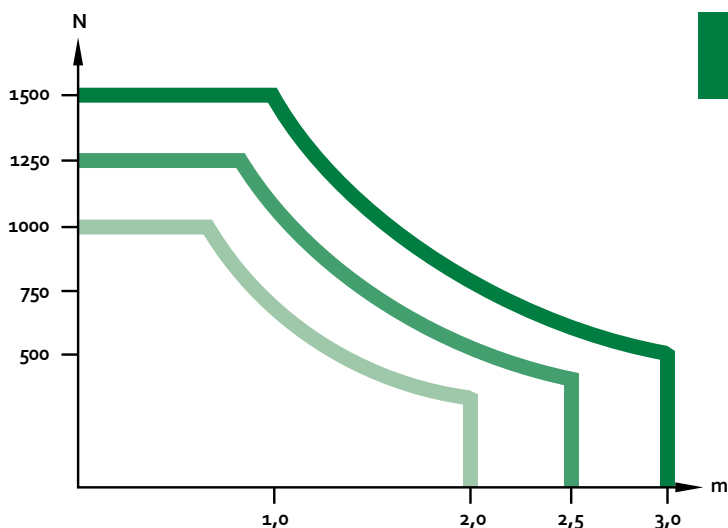
- ▶ Kupplung / Winkelkupplung mit Drehbereichsbegrenzung  
*Coupling / Angle coupling with rotation limiter*
- ▶ Auch nach Montage des Gehäuses ist der Drehbereich von Kupplung und Winkelkupplung in 30° Schritten zu begrenzen  
*After mounting of the control box it is possible to limit the rotation in steps of 30°*



### STAHLROHRE / STEEL TUBES

| Stahlrohr / Steel tubes | STN50        | STN60        | STN80        |
|-------------------------|--------------|--------------|--------------|
| 500 mm                  | 40530 - 0500 | 40630 - 0500 | 40830 - 0500 |
| 1000 mm                 | 40530 - 1000 | 40630 - 1000 | 40830 - 1000 |
| 1500 mm                 | 40530 - 1500 | 40630 - 1500 | 40830 - 1500 |
| 2000 mm                 | 40530 - 2000 | 40630 - 2000 | 40830 - 2000 |
| 3000 mm                 | -            | -            | 40830 - 3000 |

- ▶ Sonderlängen möglich / *Special length possible*



### ZULÄSSIGE BELASTBARKEIT BEI DAUERLAST SAVE LOADING CAPACITY

- Tragarmsystem STN50  
*Suspension System STN50*
- Tragarmsystem STN60  
*Suspension System STN60*
- Tragarmsystem STN80  
*Suspension System STN80*

Bei Einsatz eines Zwischengelenkes muss die Last um 40% gesenkt werden.

*When an intermediate joint is used, the save load capacity is reduced 40%.*

Vertriebspartner in Ihrer Nähe finden Sie unter / *Details of your local sales partner can be found at* [www.haseke.de](http://www.haseke.de)

Tragarmsysteme STN 50/60/80 sind Produkte aus der Industry-Produktlinie der / *Suspension Systems STN 50/60/80 are products from the Industry range of*  
Haseke GmbH & Co. KG • Sandtrift 1 / 32457 Porta Westfalica • Telefon: +49 (0) 5731 - 7607 - 0 / Telefax: +49 (0) 5731 - 7607 - 50 • [info@haseke.de](mailto:info@haseke.de) • [www.haseke.de](http://www.haseke.de)  
Ein Unternehmen der GESCO-Gruppe / *A GESCO group company*

Technische Änderungen und Irrtümer vorbehalten / *Subject to technical change without notice, errors excepted*