

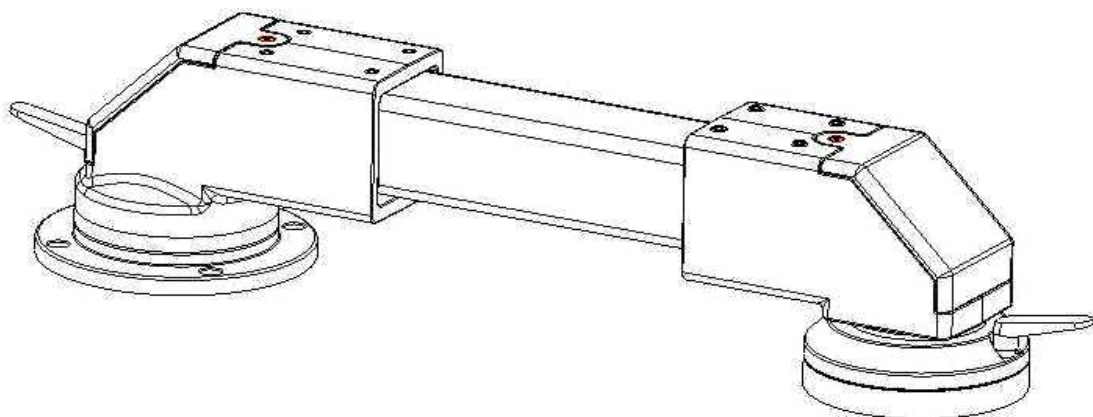
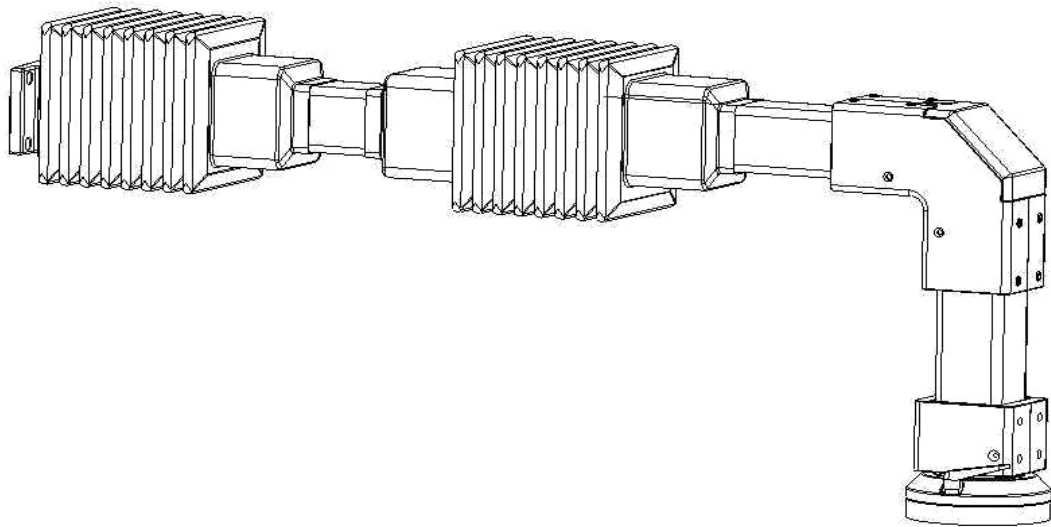
HASEKE

Technik im Dienst des Menschen

Proversa
Ercos
MediArms

Bedienanleitung / Manual ST50N / ST60N / ST80N

www.haseke.de

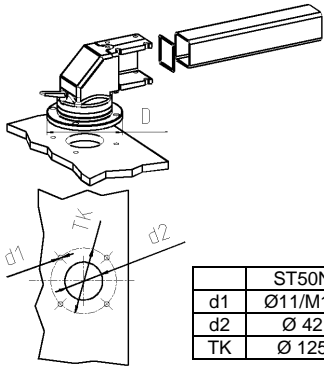


Allgemeiner Hinweis / general information

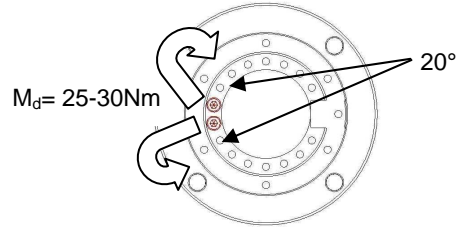
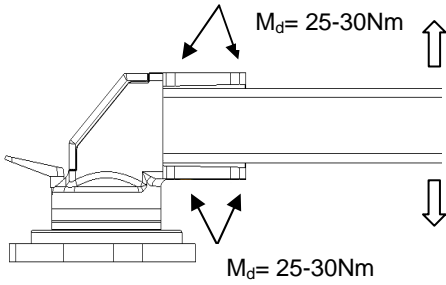
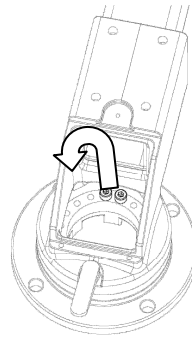
Technische Änderungen und Irrtümer vorbehalten
Subject to technical change without notice, errors excpt

Anschrift / address

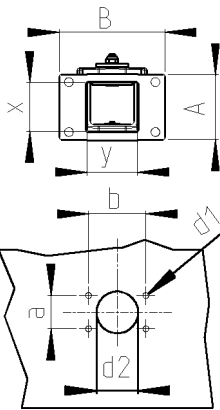
Haseke GmbH & Co. KG
Sandtrift 1
DE - 32457 Porta Westfalica
www.haseke.de



	ST50N	ST60N	ST80N
d1	Ø11/M10	Ø11/M10	Ø13/M12
d2	Ø 42	Ø 42	Ø 100
TK	Ø 125	Ø 132	Ø 173

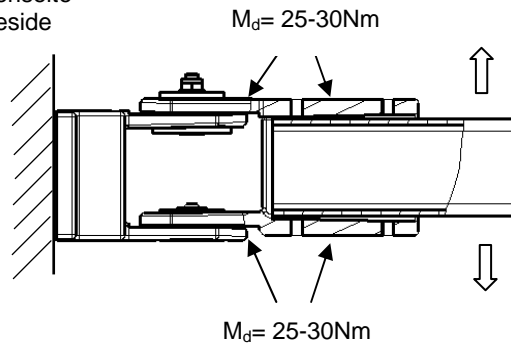


Wandgelenk / wall joint

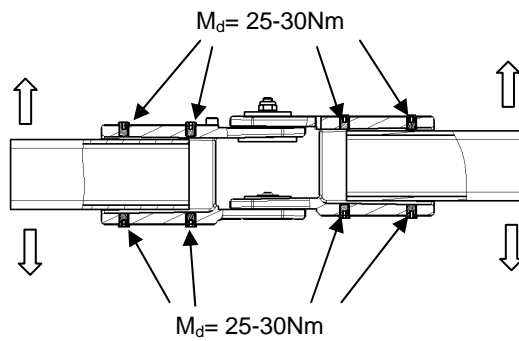
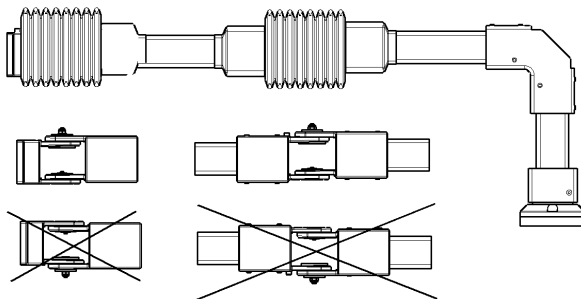


	ST50N	ST60N	ST80N
a	50	60	80
b	107	115	139
d1	Ø11/M10	Ø11/M10	Ø13/M12
d2	Ø 46	Ø 52	Ø 100

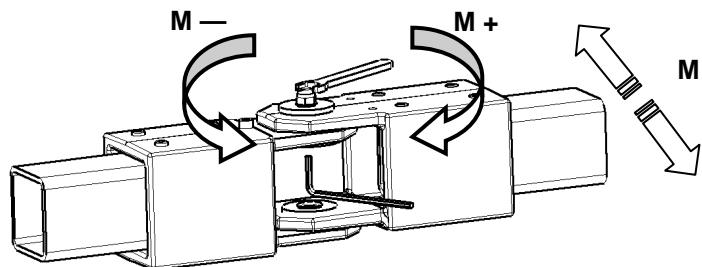
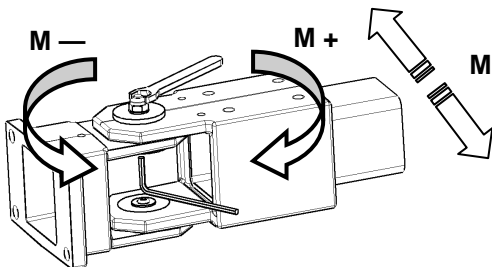
Maschinenseite
maschineside



Zwischengelenk / Intermediate joint

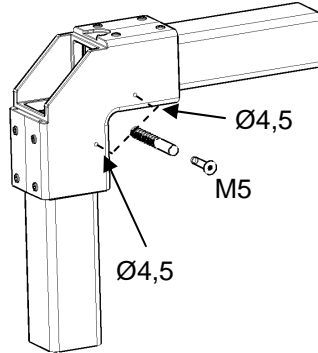
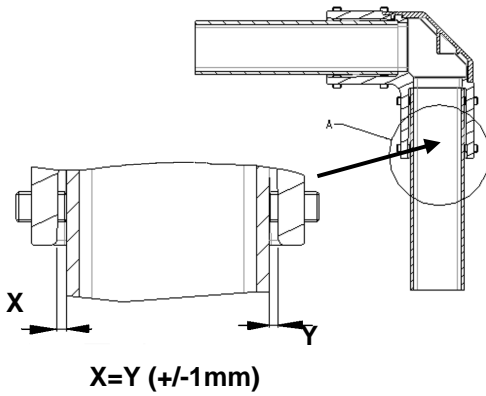


Bremse / break

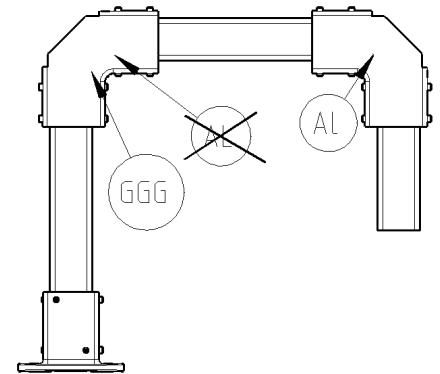


Winkel / elbow

ST50N / ST60N / ST80N



nur ST80N / only ST80N

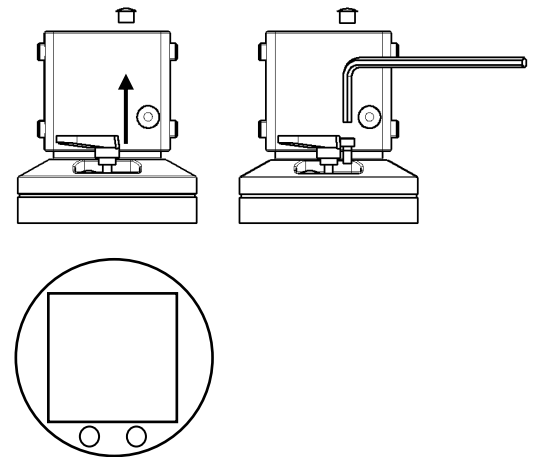
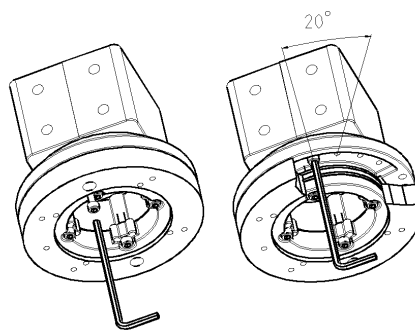
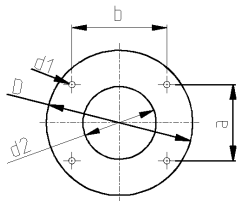


**Kupplung - Anschlussmaße
coupling - assembly drillholes**

Drehbegrenzung / rotation limiter

ST80N

ST50N / ST60N

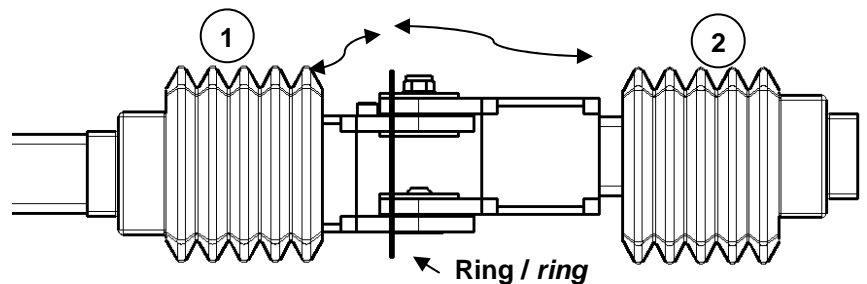
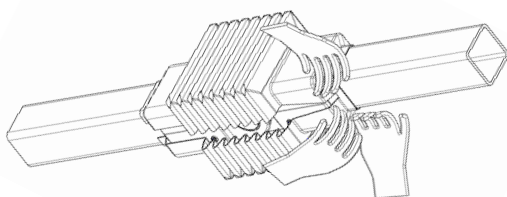


	ST50N	ST60N	ST80N
a	57	57	84
b	77	77	104
d1	Ø 7	Ø 7	Ø 7
d2	Ø 50	Ø 50	Ø 80

**Montage Faltenbalg Wandgelenk und Zwischengelenk
Mounting bellows wall joint and intermediate joint**

ST80N - Reissverschluss / zip fastener

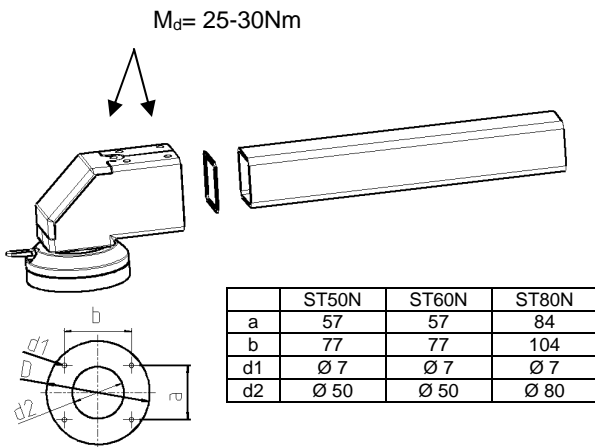
ST50N / ST60N - 2 teilig / 2 pieces



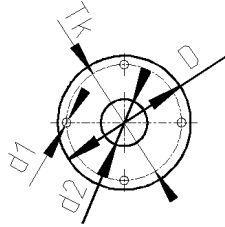
Aufsatzgelenk / top mounted joint

Drehbegrenzung / rotation limiter

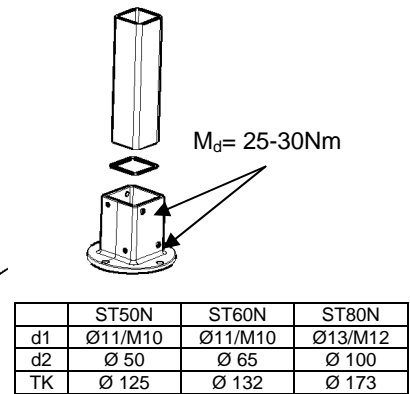
Winkelkupplung / Elbowcoupling



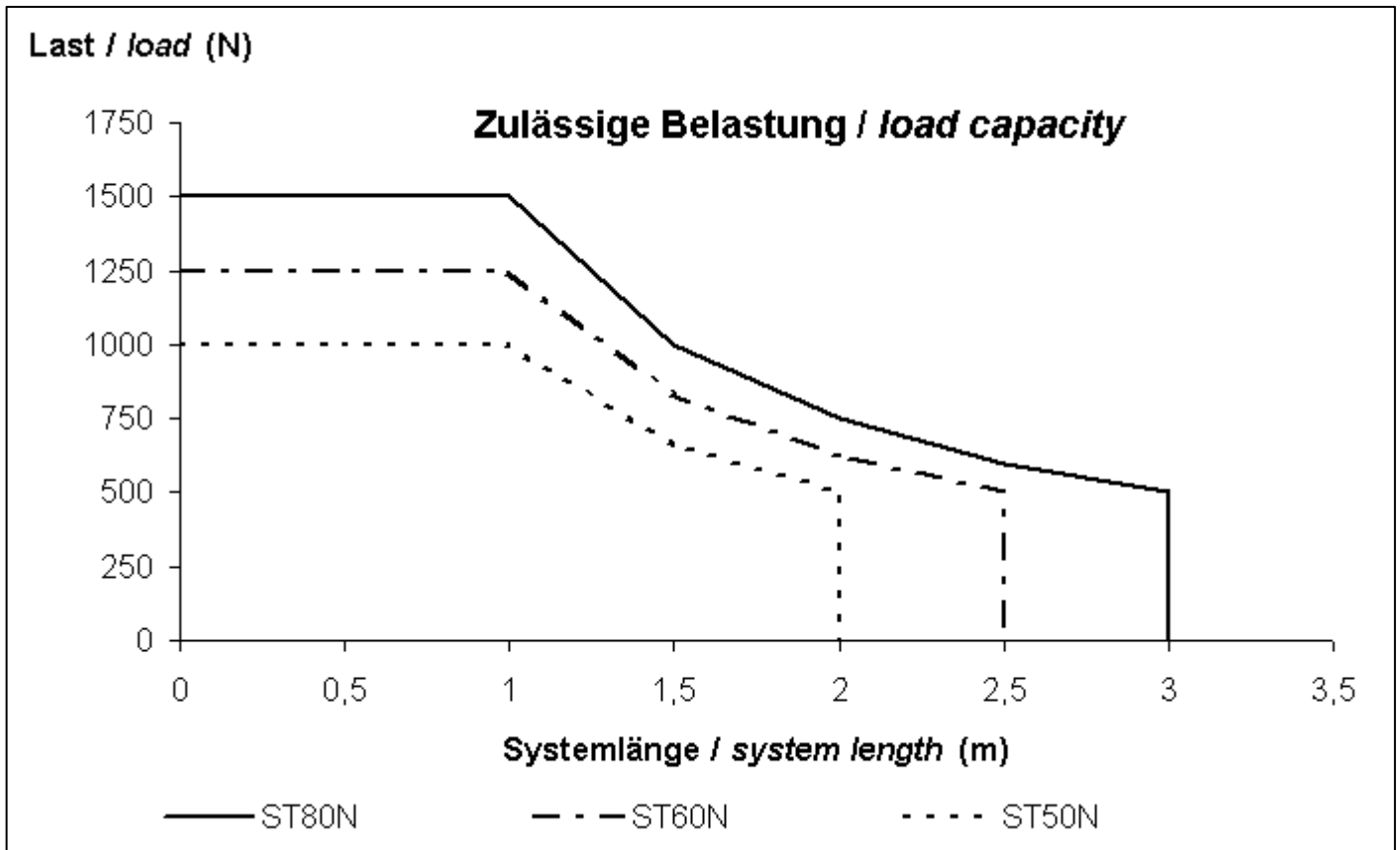
	ST50N	ST60N	ST80N
a	57	57	84
b	77	77	104
d1	Ø 7	Ø 7	Ø 7
d2	Ø 50	Ø 50	Ø 80



Standfuß / Base bracket



	ST50N	ST60N	ST80N
d1	Ø11/M10	Ø11/M10	Ø13/M12
d2	Ø 50	Ø 65	Ø 100
TK	Ø 125	Ø 132	Ø 173



Beim Einsatz eines Zwischengelenks verringert sich die Traglast um 40%
With intermediate joint, reduce the capacity by 40 %

Artikel-Nr 104487

Erstellt am 2009-02-09
 Durch C.Hensel
 Version: 06