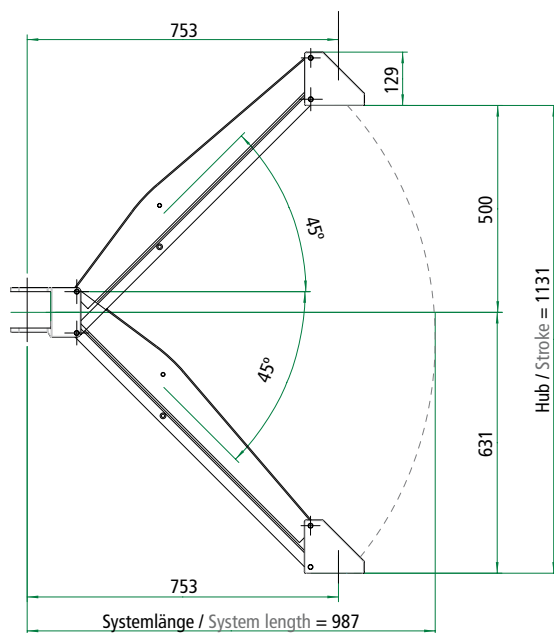


## HMA LIFT 80

### *HMA LIFT 80*

- ▶ Stufenlos höhenverstellbares Liftsystem (gasfedergestützt) mit innerer Kabelführung für Steuerungen bzw. Geräte an Maschinen und Anlagen
- ▶ *Ininitely variable lift system (gas spring supported) with internal cable ducting system for control modes / appliances on machines and plants*





### LEICHTE MONTAGE / EASY INSTALLATION

- ▶ Kopflager mit Deckel  
*Head joint with cover*
- ▶ Dichtleiste (option)  
*Gasket (option)*
- ▶ Vertikalrohr aus den Produktlinien KSE 100, STN 60 oder HLT möglich  
*Vertical tube from our productlines KSE 100, STN 80 and HLT possible*

### KABELVOLUMEN / CABLE CAPACITY

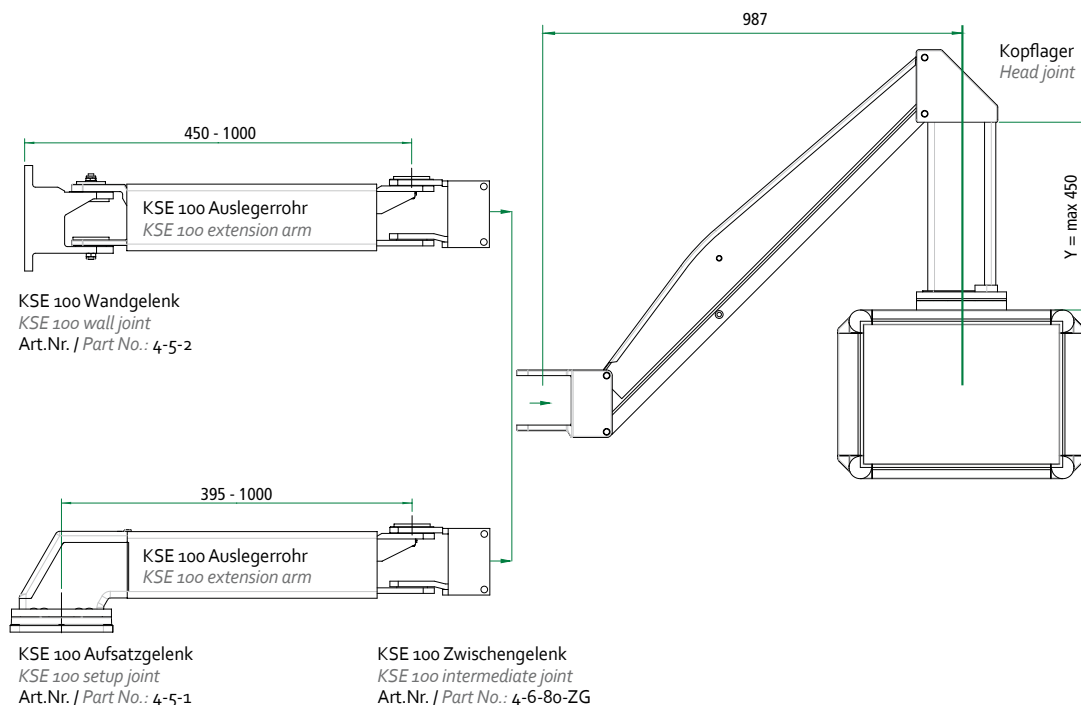
- ▶ Kabeldurchlass 70 mm x 17 mm  
*(Standardvolumen Abb. Seite 4)*  
*Cable duct 70 mm x 17 mm*  
*(standard capacity, fig. page 4)*
- ▶ Erhöhter Kabelkanal 70 mm x 40 mm  
*(Sonderausführung, Abb. Seite 1)*  
*Increased cable duct 70 mm x 40 mm*  
*(special edition, fig. page 1)*
- ▶ Bohrungen für Zugentlastung  
*Drill holes for strain relief*
- ▶ Direkte Anbindung an KSE 100 Wand- oder Zwischengelenk  
*Direct installation to KSE 100 wall- or intermediate joint*

### TECHNISCHE DATEN / TECHNICAL DATA

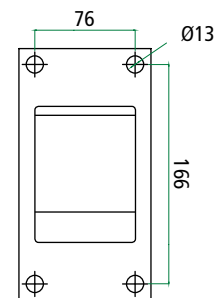
- ▶ Auslegerlänge 987 mm  
*Extension arm length 987 mm*
- ▶ Hub nach oben 500 mm  
*Stroke upwards 500 mm*
- ▶ Hub nach unten 631 mm  
*Stroke downwards 631 mm*
- ▶ Anschlussstragarm: KSE 100  
*Suspension system: KSE 100*
- ▶ Wandgelenk im Standardlieferumfang  
*Wall joint included in delivery*

# HMA LIFT 80

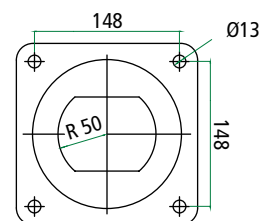
## HMA LIFT 80



### ► Anschlussmaße Drilling templates



KSE 100 Wandgelenk  
KSE 100 wall joint  
Art.Nr. / Part No.: 4-5-2



KSE 100 Aufsatzgelenk  
KSE 100 setup joint  
Art.Nr. / Part No.: 4-5-1

### ► Artikelnummern / Part numbers HMA Lift 80

4 - 6 - XX / X

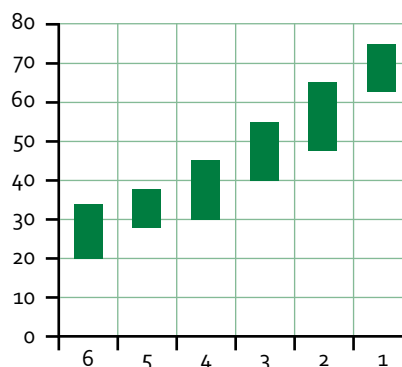
#### Gewichtsbereich / Loading weight

- 1 = 63 - 75 kg
- 2 = 48 - 65 kg
- 3 = 40 - 55 kg
- 4 = 30 - 45 kg
- 5 = 28 - 38 kg
- 6 = 20 - 33 kg

80 = Standardausführung / Standard edition

83 = Sonderausführung / Special edition

### Gewichtsbereich in kg Loading weight in kg



Gewichtsbereich Nr.  
Loading weight No.

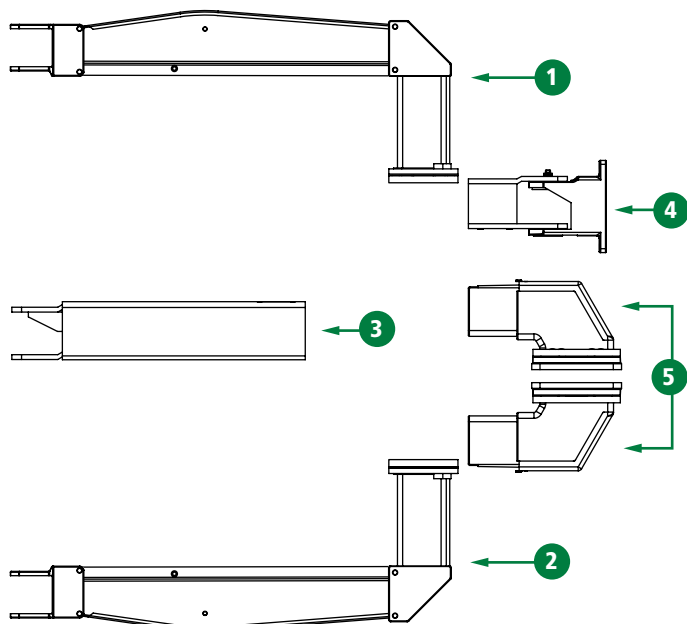
- Standardfarbe RAL 7035,  
andere Farben auf Anfrage  
Standard colour: Similar to RAL 7035  
(other colours on request)

Alle Angaben in mm / All specifications in mm

HASEKE  
INDUSTRY



- ▶ 6 Gewichtsbereiche von 20 kg bis 75 kg  
*6 loading capacities from 20 kg to 75 kg*
- ▶ Hubhöhe bis zu 1130 mm  
*Lift up to 1130 mm*
- ▶ Auslegerlänge 987 mm mit Tragarmsystem  
HMA KSE100 flexibel erweiterbar  
*Length of extension 987 mm variably expandable  
with suspension system HMA KSE100*
- ▶ Gehäuseanbindung über KSE 100, STN 60  
und HLT möglich  
*Control panel connection with KSE 100, STN 60  
and HLT possible*
- ▶ Optional mit Bremse  
*Optional with brake*
- ▶ Innere Kabelführung  
*Internal ducting system*
- ▶ Farbe: ähnlich RAL 7035 (Lichtgrau)  
*Colour: similar to RAL 7035 (light grey)*



### HMA LIFT 80 + KSE 100

- 1 HMA Lift 80 - Hängende Version  
*HMA Lift 80 - Hanging version with tube*
- 2 HMA Lift 80 - Pult-Version  
*HMA Lift 80 - Desk version*
- 3 KSE 100 - Auslegerrohr für Zwischengelenk,  
Wandgelenk oder Aufsatzgelenk  
*KSE 100 - Extension Arm for intermediate joint,  
wall joint or setup joint*
- 4 KSE 100 - Wandgelenk  
*KSE 100 - Wall joint*
- 5 KSE 100 - Aufsatzgelenk  
*KSE 100 - Top mounted joint*

Vertriebspartner in Ihrer Nähe finden Sie unter / *Details of your local sales partner can be found at* [www.haseke.de](http://www.haseke.de)

HMA Lift 80 ist ein Produkt aus der Industry-Produktlinie der / *HMA lift 80 is a product from the Industry range of*

Haseke GmbH & Co. KG • Sandtrift 1 / 32457 Porta Westfalica • Telefon: +49 (0) 5731 - 7607 - 0 / Telefax: +49 (0) 5731 - 7607 - 50 • [info@haseke.de](mailto:info@haseke.de) • [www.haseke.de](http://www.haseke.de)

Ein Unternehmen der GESCO-Gruppe / *A GESCO group company*

Technische Änderungen und Irrtümer vorbehalten / *Subject to technical change without notice, errors excepted*