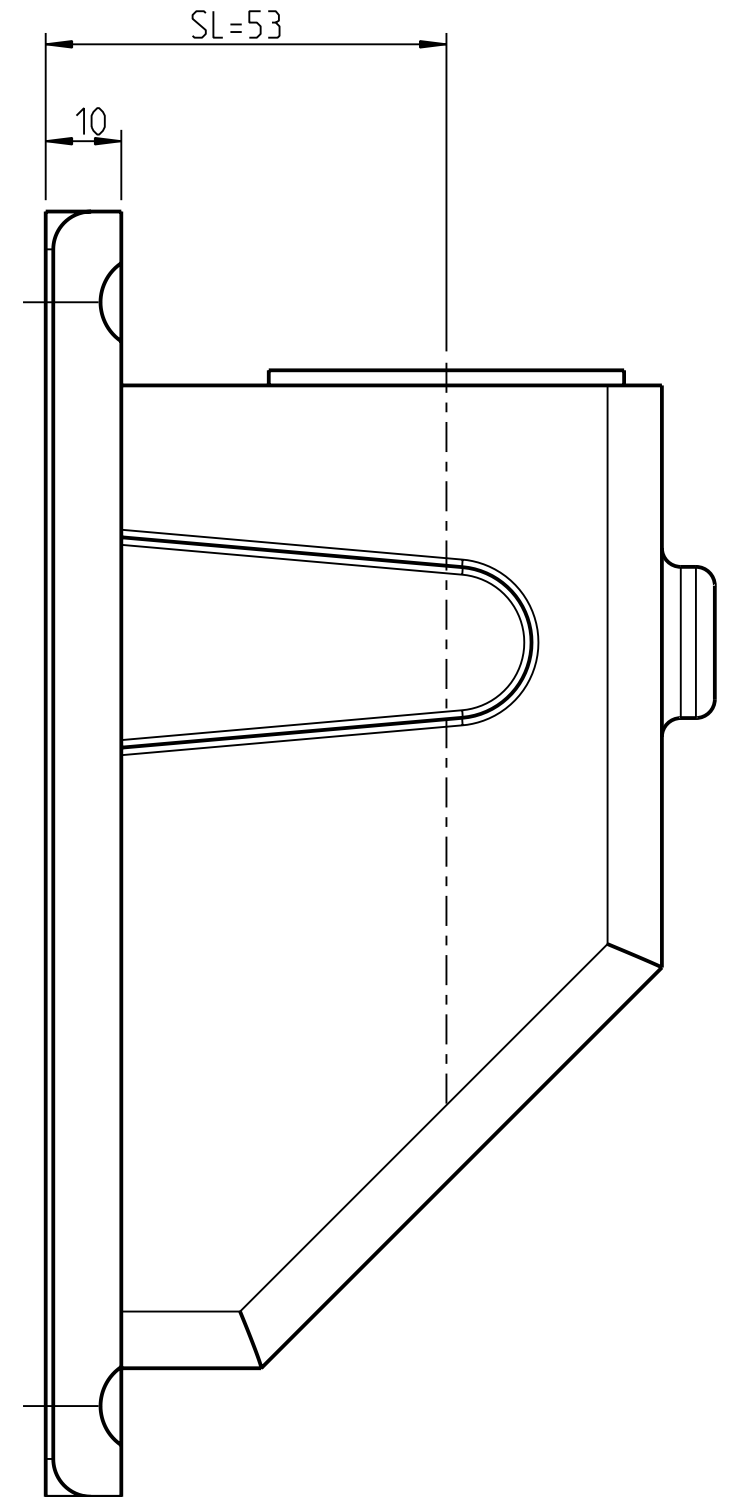
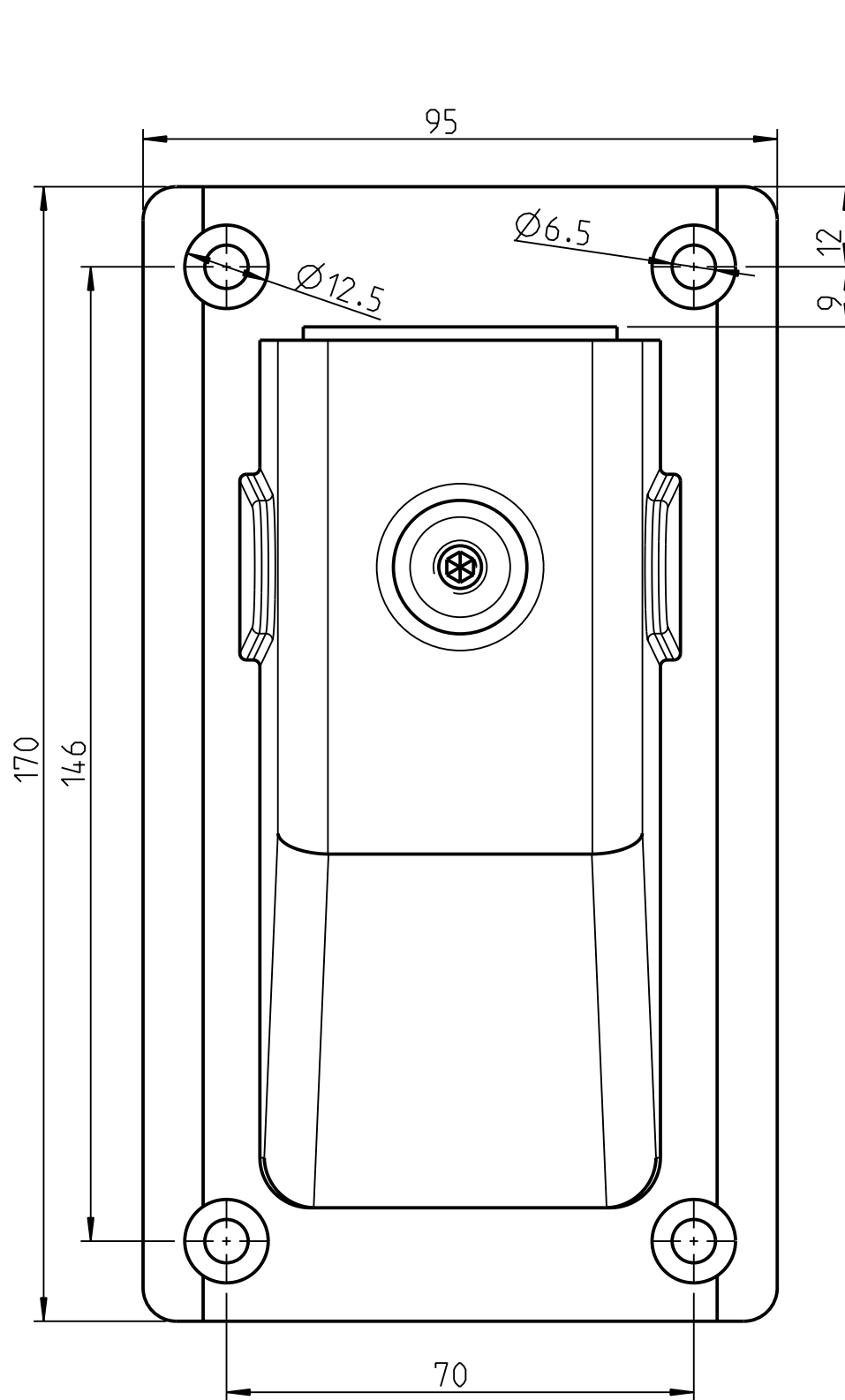


1:1



1:1

		Allgemeintoleranzen DIN 7168 m		Maßstab: DIN A3)	7:10	Mat.:	XXX
				HASEKE CAD Diese Zeichnung ist unser Eigentum Weitergabe an Dritte nicht gestattet			
		Datum		Benennung:			
		Name		Lift 20			
		Bearb. 01.03.06		Wandlager 70x146mm			
		Gepr. F.Hensel		4-6-25-202			
		Norm		Zeich.-Nr.:			
				2.3.01-10.026			
		HASEKE GmbH & Co. KG		Blatt			
		Sandtrift 1		2			
		32457 Porta Westfalica		Blätter			
		Telefon 05731/7607-0 /23		Projekte/_3.01/3_01-10_026			
		Telefax 05731/760750					
Zust.	Änderung	Datum	Name				