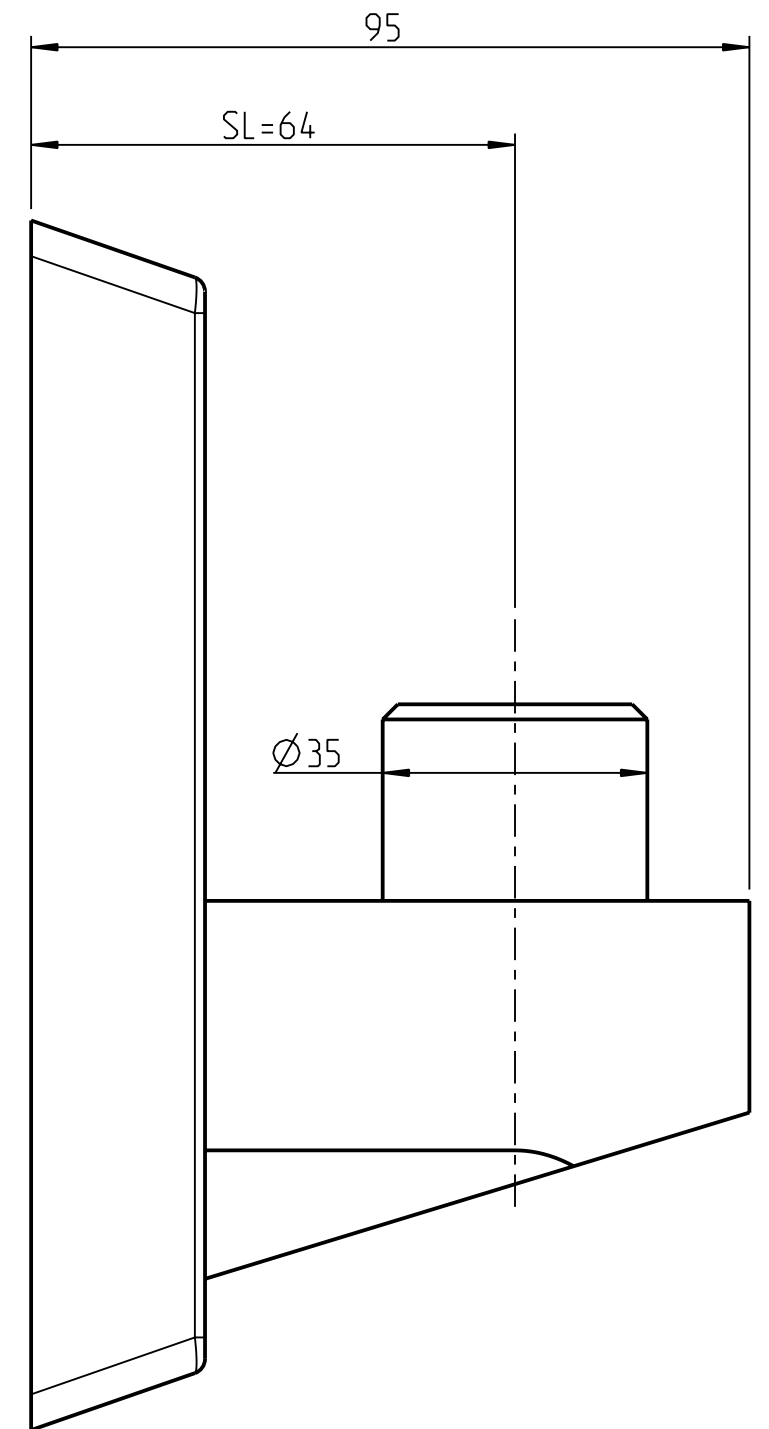
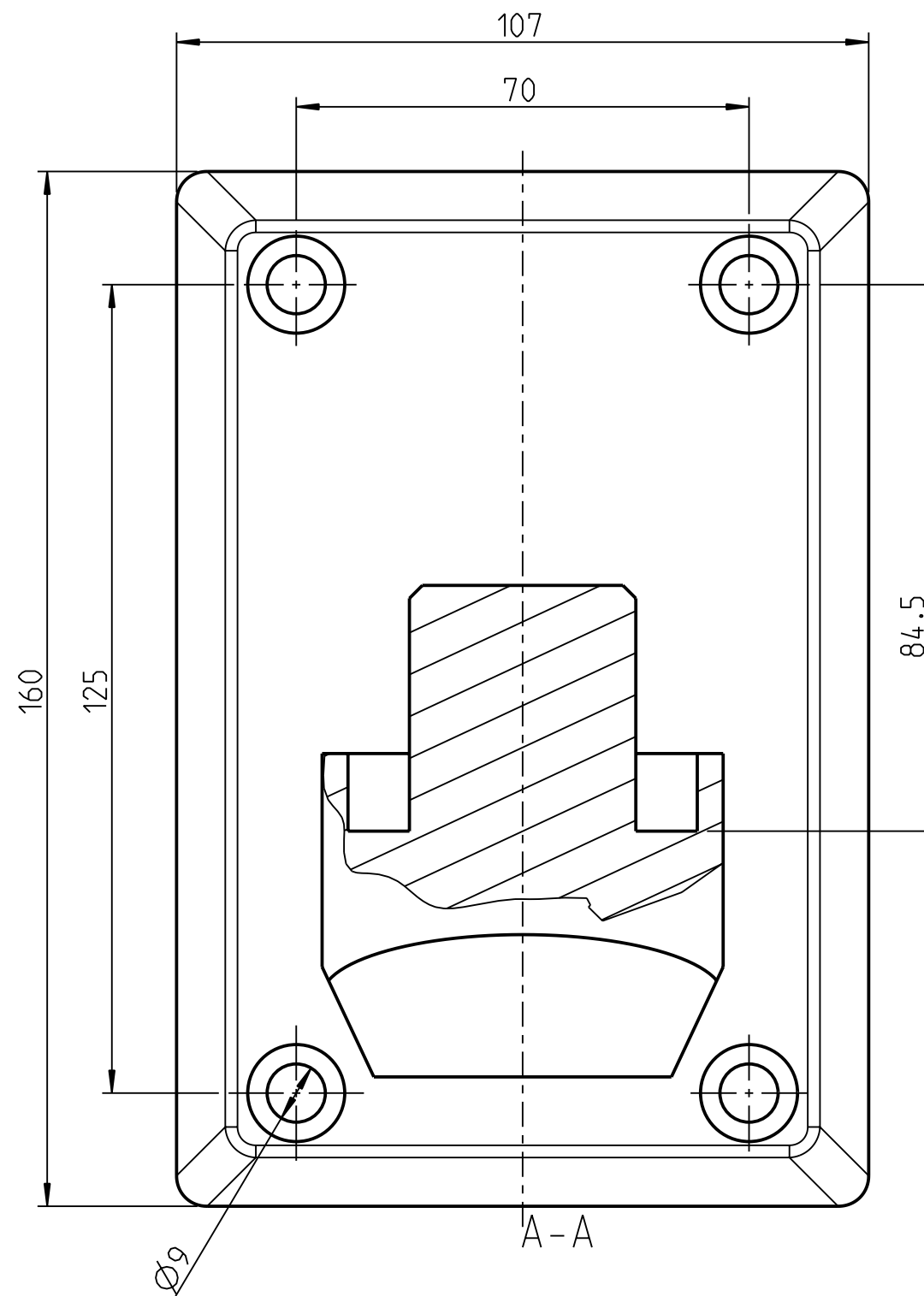


1:2



1:1

				Allgemeintoleranzen DIN 7168 m		Maßstab: DIN A3) 1:1 (1:2)		Mat.: XXX	
						HASEKE CAD Diese Zeichnung ist unser Eigentum Weitergabe an Dritte nicht gestattet			
				Datum		Name		Benennung:	
				Bearb. 28.02.06		F.Hensel		Lift 20 Wandlager 64x125mm 4-6-25-101	
				Gepr.					
				Norm					
								Zeich.-Nr.:	
								2.3.01-10.021	
								Blatt	
								Blätter	
Zust.	Änderung	Datum	Name					Projekte/_3.01/3_01-10/021	