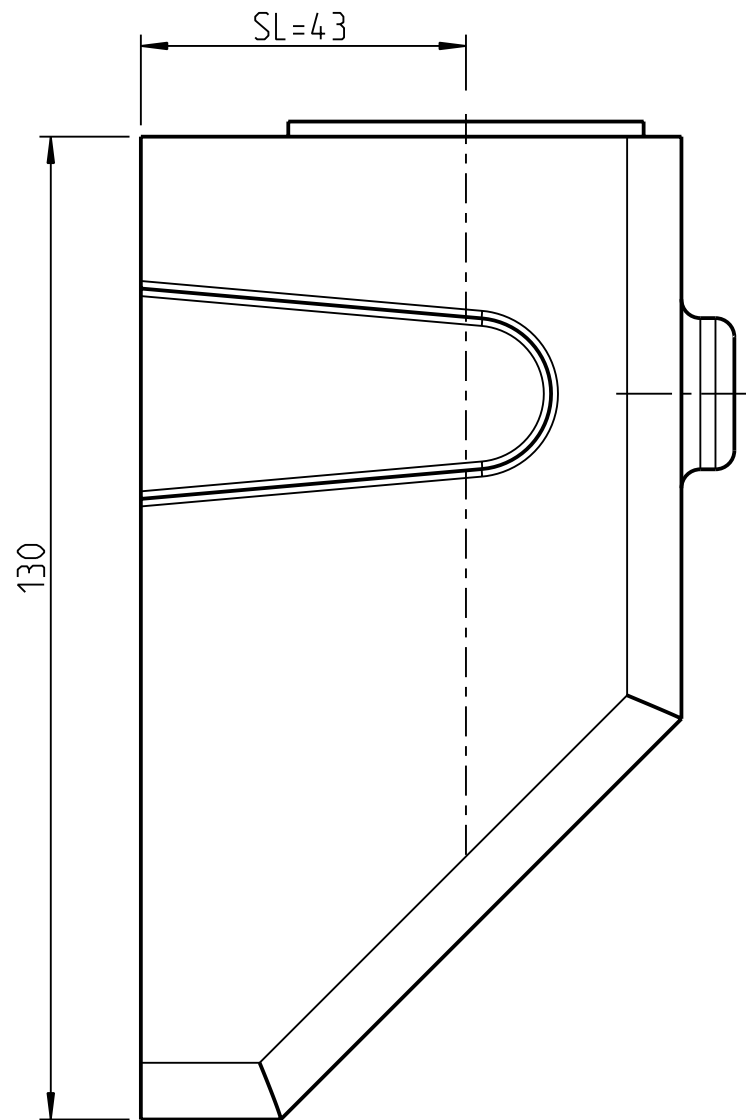
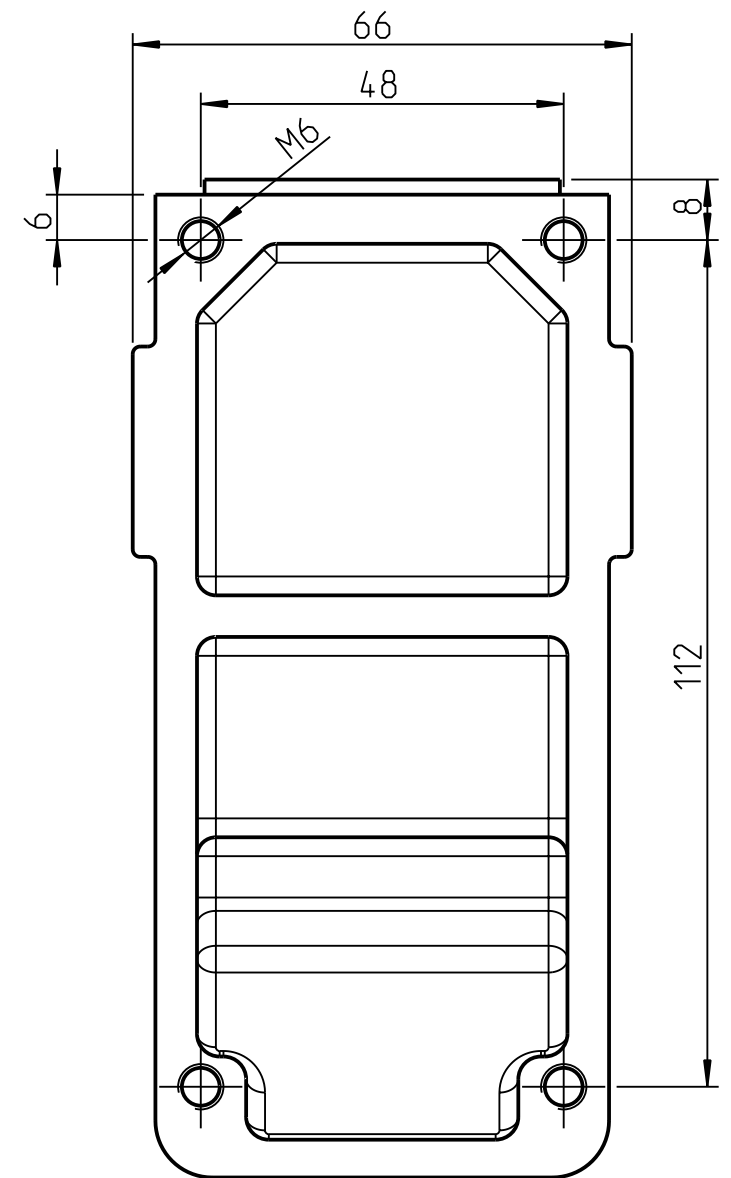


1:1



1:1



				Allgemein-toleranzen DIN 7168 m		Maßstab: (DIN A3) 7:10		Mat.: XXX	
						HASEKE CAD Diese Zeichnung ist unser Eigentum Weitergabe an Dritte nicht gestattet			
				Datum		Name		Benennung:	
				Bearb. 01.03.06		F.Hensel		Lift 20 Wandlager 48x112mm 4-6-25-201	
				Gepr.					
				Norm					
								Zeich.-Nr.:	
				HASEKE GmbH & Co. KG Sandtrift 1 32457 Porta Westfalica Telefon 05731/7607-0 /23 Telefax 05731/760750				2.3.01-10.025	
								Blatt 2 Blätter	
Zust.	Änderung	Datum	Name	Projekte/_3.01/3_01-10_025					