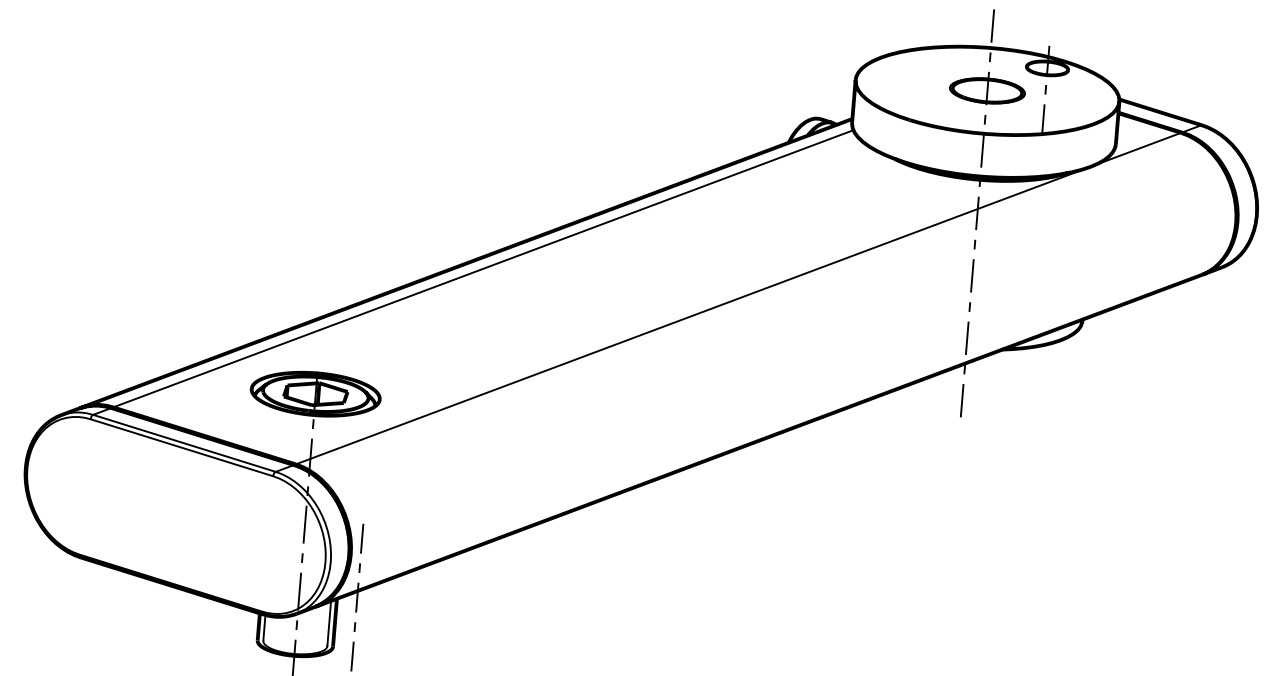


1:1

Kopflager Lift 20



Systemlänge	Artikelnummer
120mm	4-6-25-501
150mm	4-6-25-502
170mm	4-6-25-503
190mm	4-6-25-504
250mm	4-6-25-505
300mm	4-6-25-506
350mm	4-6-25-507
400mm	4-6-25-508
450mm	4-6-25-509

		Allgemeintoleranzen DIN 7168 m		Maßstab: DIN A3)	1:1	Mat.:	XXX
				HASEKE CAD Diese Zeichnung ist unser Eigentum Weitergabe an Dritte nicht gestattet			
		Datum		Name		Benennung:	
		Bearb. 04.07.06		C.Hensel		Lift 20 Ausleger	
		Gepr.					
		Norm					
				HASEKE GmbH & Co. KG Sandtrift 1 32457 Porta Westfalica Telefon 05731/7607-0 /23 Telefax 05731/760750		Zeich.-Nr.:	
						2.3.01-10.047	
						Blatt	
						Blätter	
Zust.	Änderung	Datum	Name	Projekte/_3.01/3_01-10_047			