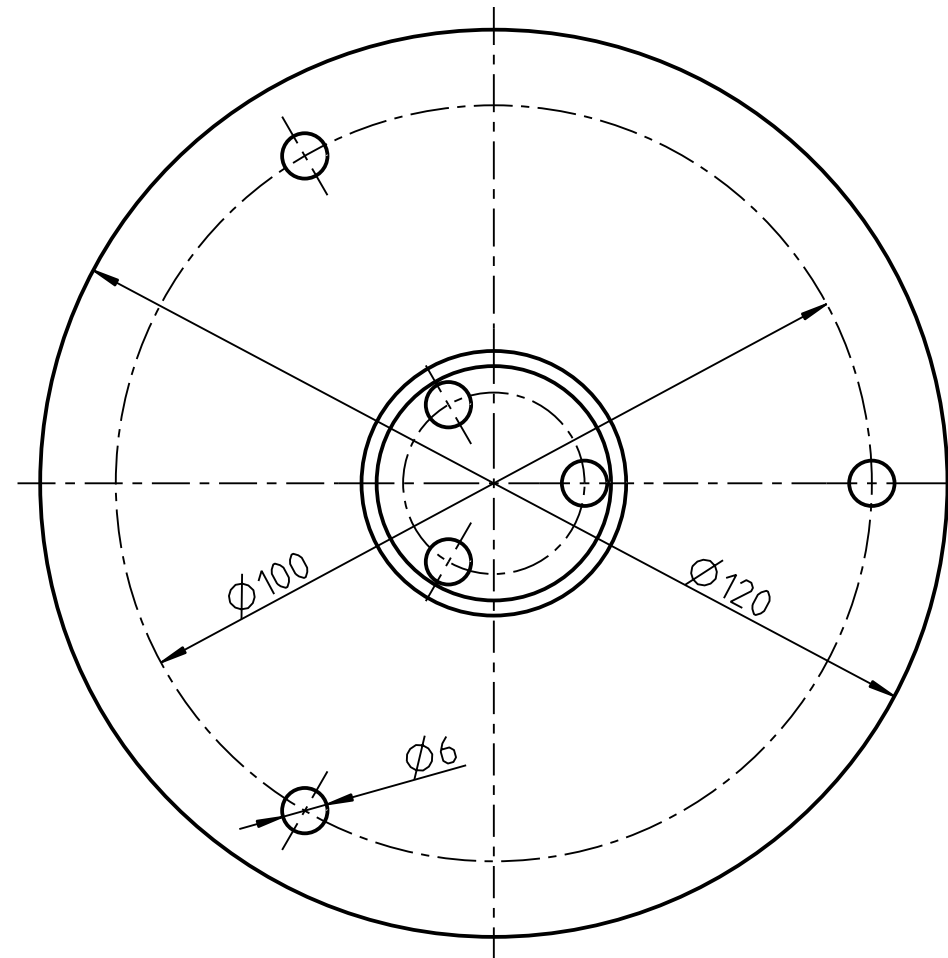
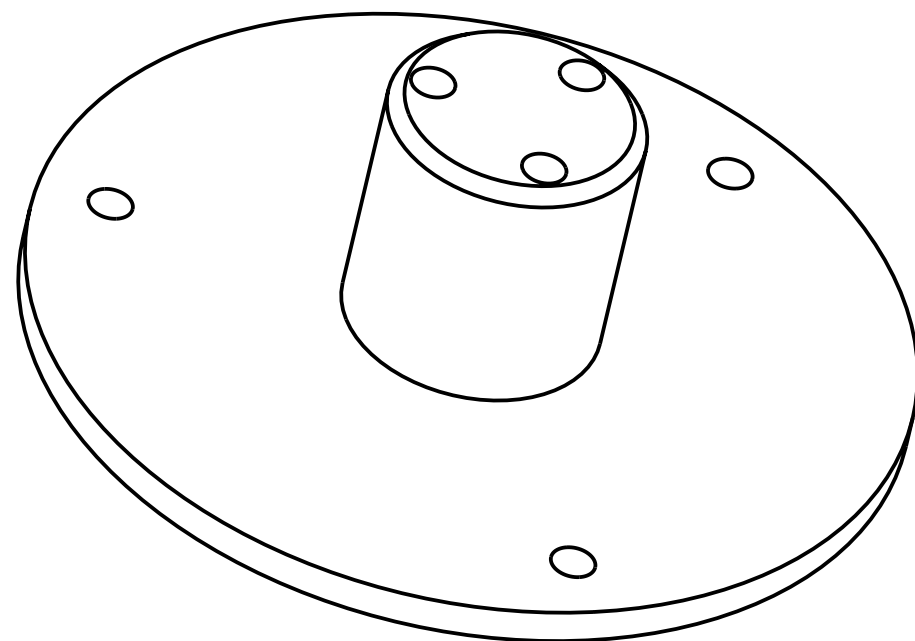


A-A
1:1



		Allgemein-toleranzen DIN 7168 m		Maßstab: DIN A3)	1:1	Mat.:	XXX
				HASEKE CAD Diese Zeichnung ist unser Eigentum Weitergabe an Dritte nicht gestattet			
		Datum		Name		Benennung:	
		Bearb. 28.02.06		F.Hensel		Lift 20 Aufschraubfuß 4-6-25-102	
		Gepr.					
		Norm					
				HASEKE GmbH & Co. KG Sandtrift 1 32457 Porta Westfalica Telefon 05731/7607-0 /23 Telefax 05731/760750		Zeich.-Nr.:	
						2.3.01-10.022	
						Blatt	
						Blätter	
Zust.	Änderung	Datum	Name	Projekte/_3.01/3_01-10_022			