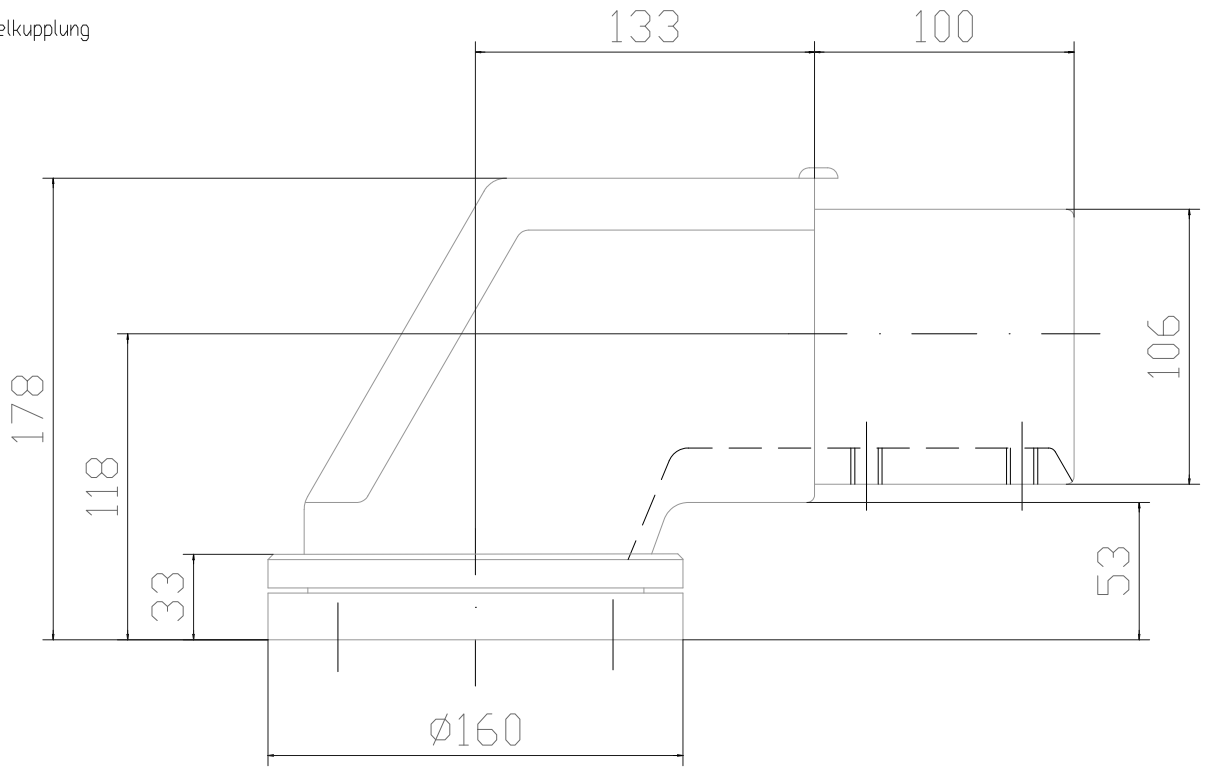


Winkelkupplung



Bohrbild für Gehäuse

