

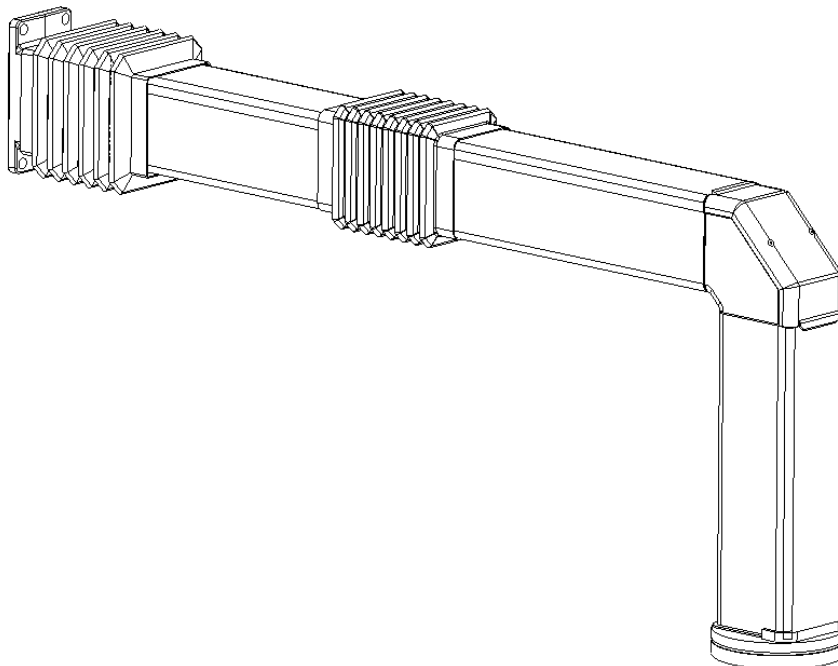
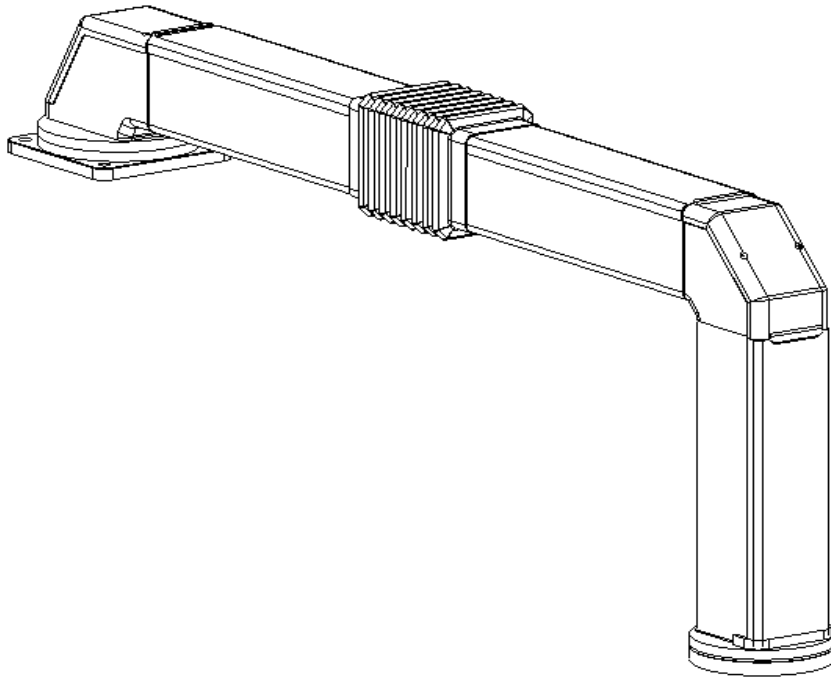
# HASEKE

Technik im Dienst des Menschen

Proversa  
Ercos  
MediArms

**Bedienanleitung / Manual KSE 100-120**

**[www.haseke.de](http://www.haseke.de)**



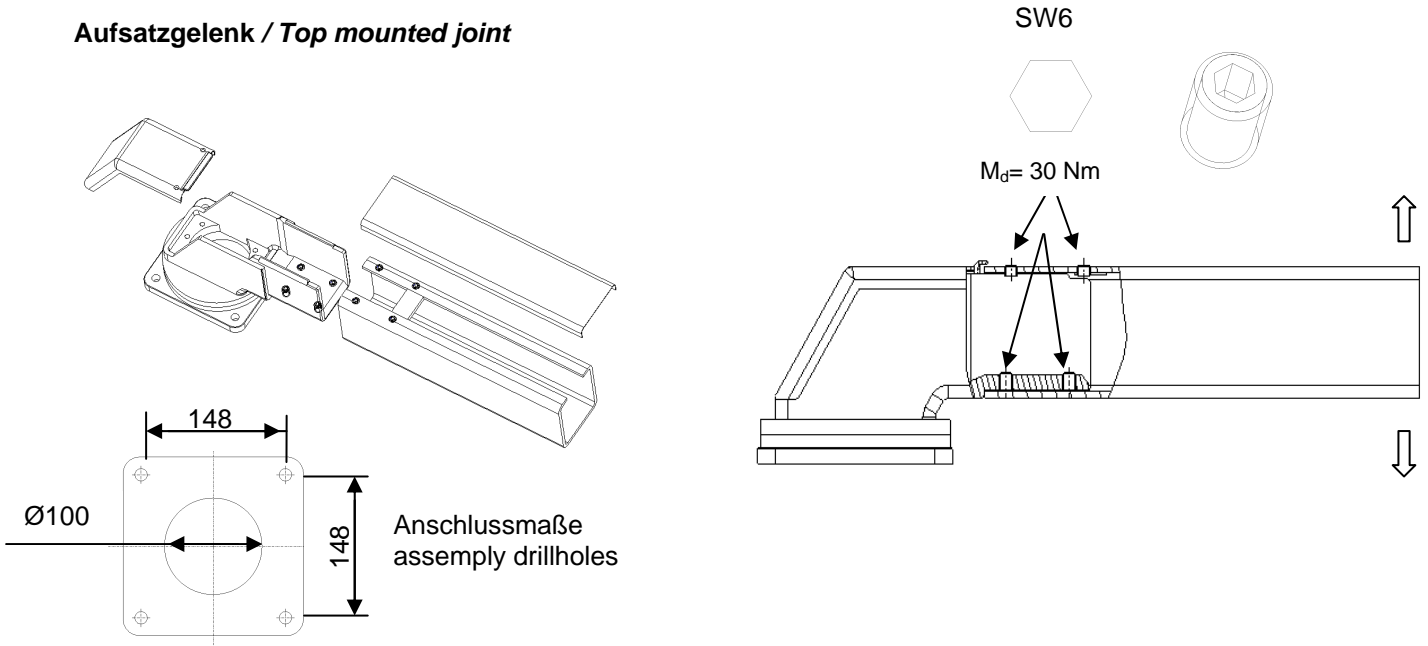
## **Allgemeiner Hinweis / general information**

Technische Änderungen und Irrtümer vorbehalten  
*Subject to technical change without notice, errors excpt*

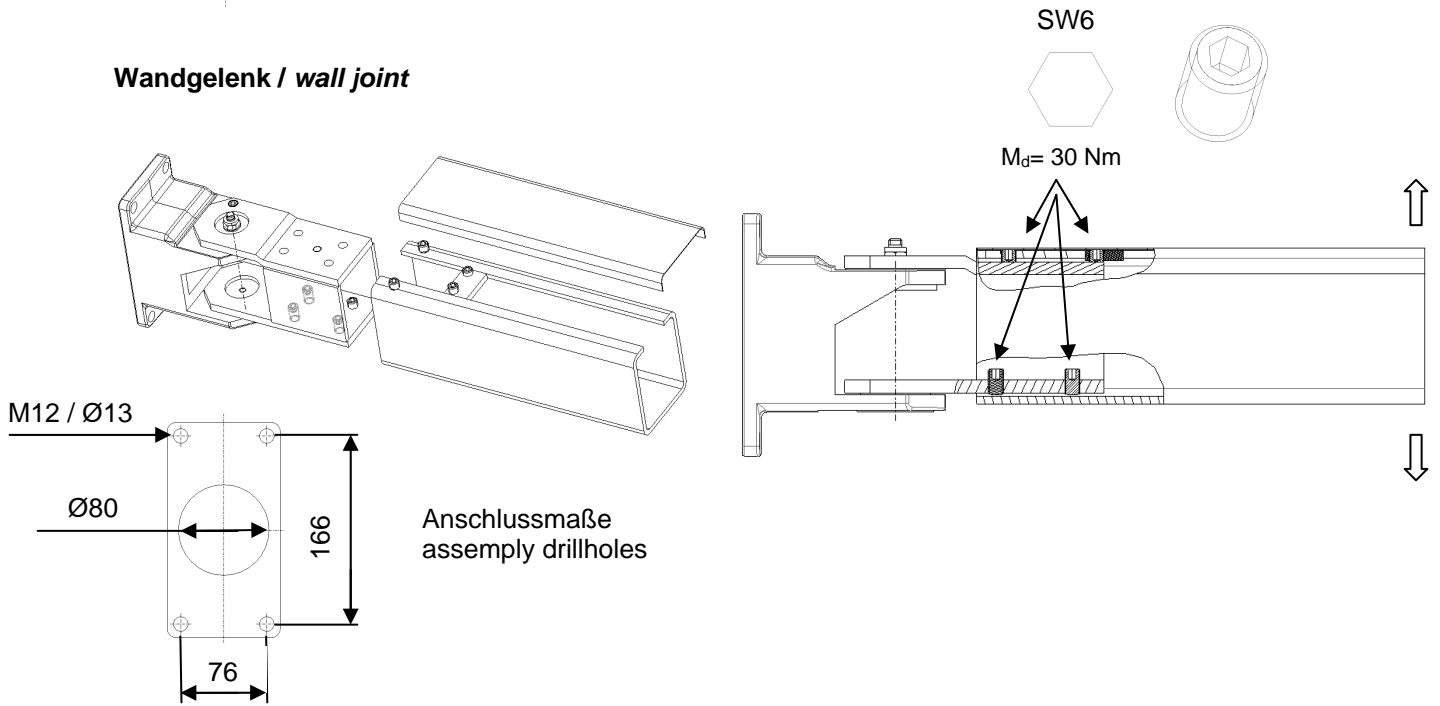
## **Anschrift / address**

Haseke GmbH & Co. KG  
Sandtrift 1  
DE - 32457 Porta Westfalica  
[www.haseke.de](http://www.haseke.de)

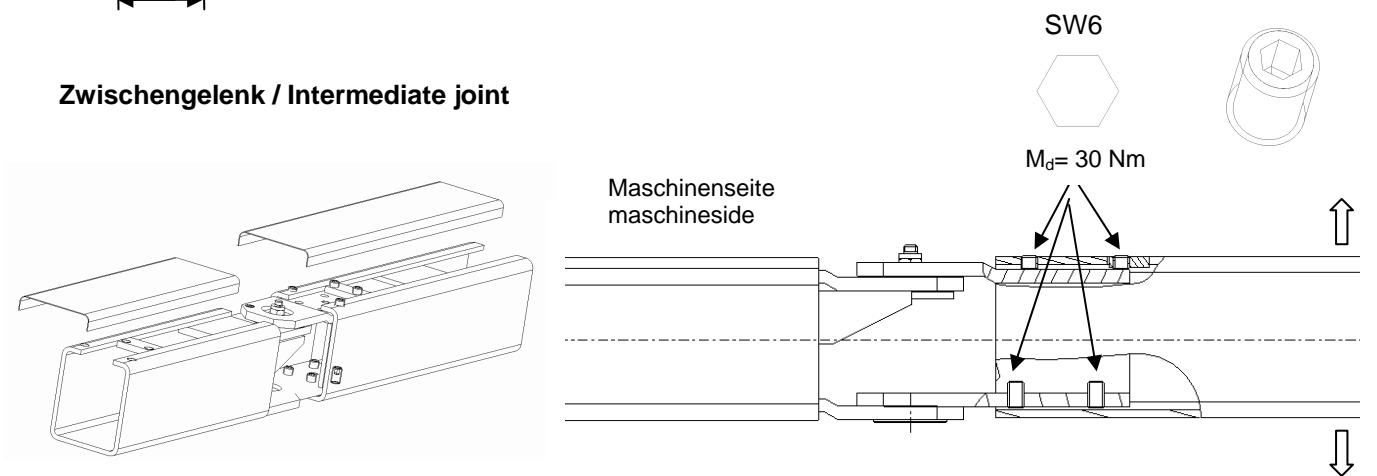
**Aufsatzgelenk / Top mounted joint**



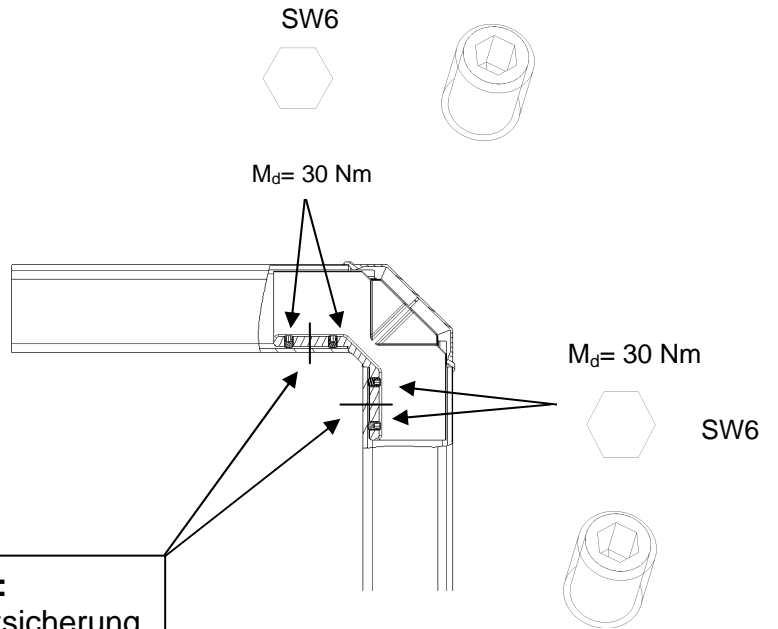
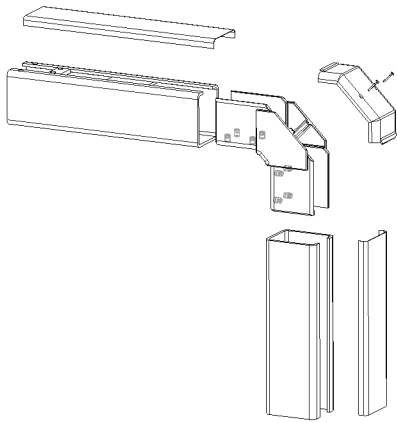
**Wandgelenk / wall joint**



**Zwischengelenk / Intermediate joint**

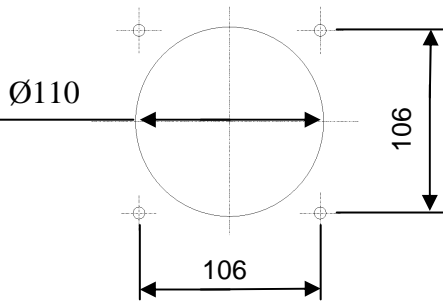
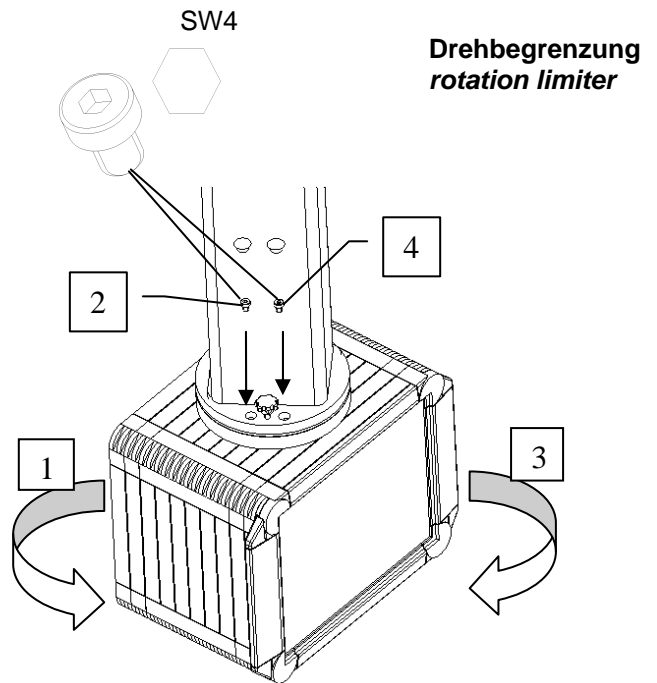
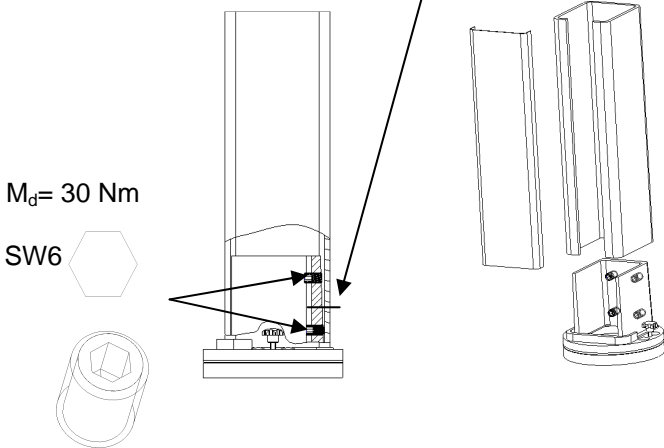


**Winkel / elbow**



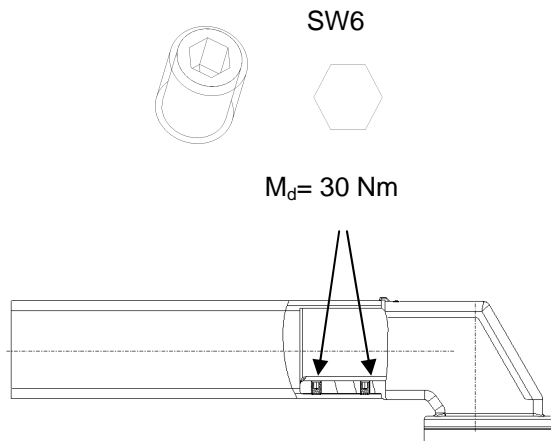
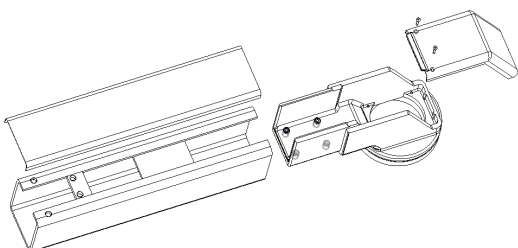
**Option:**  
Absturzsicherung  
fall arrester

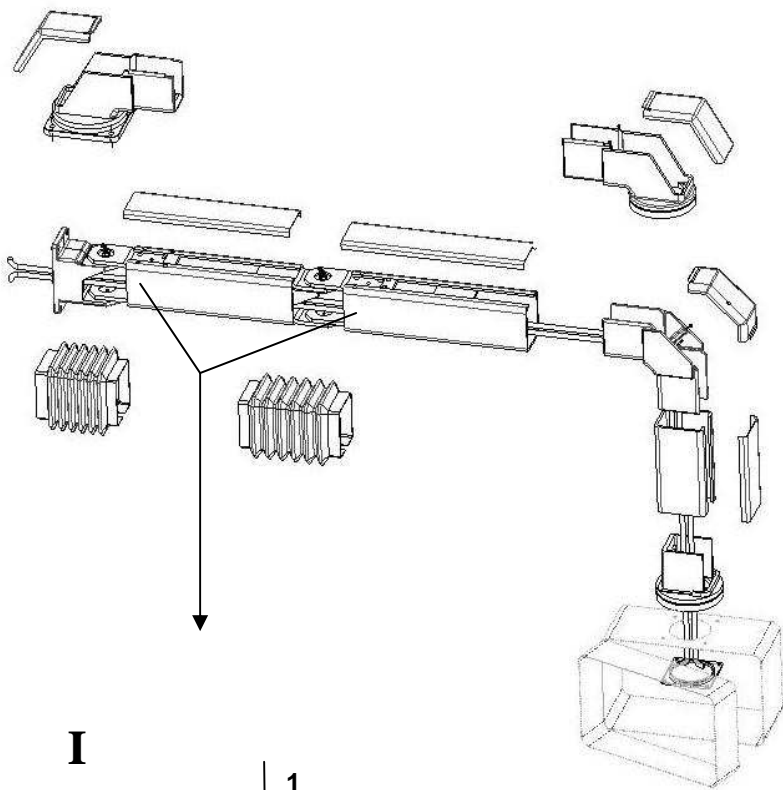
**Kupplung / coupling**



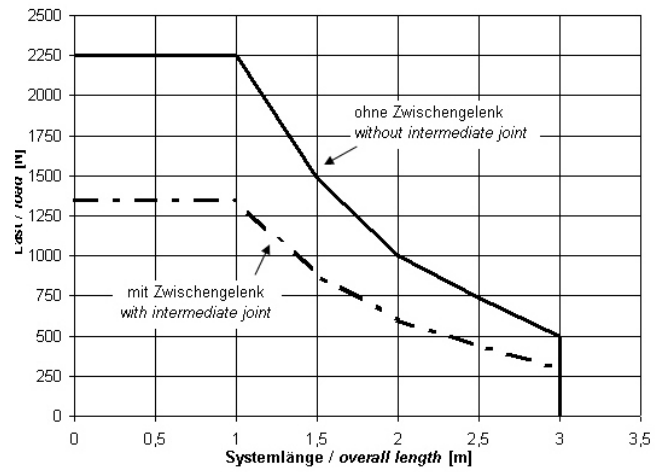
Anschlussmaße  
assembly drillholes

**Winkelkupplung / elbowcoupling**

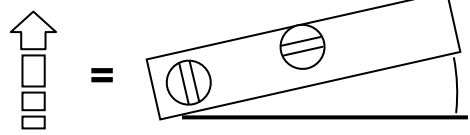
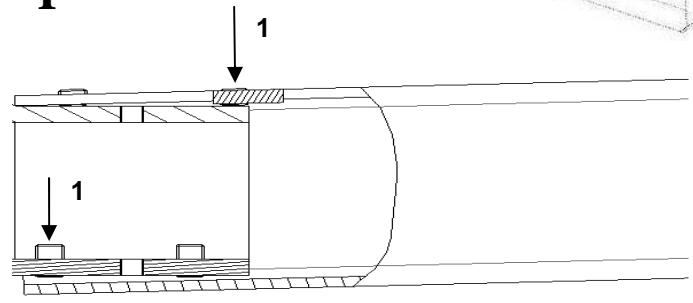




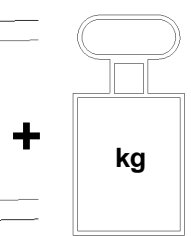
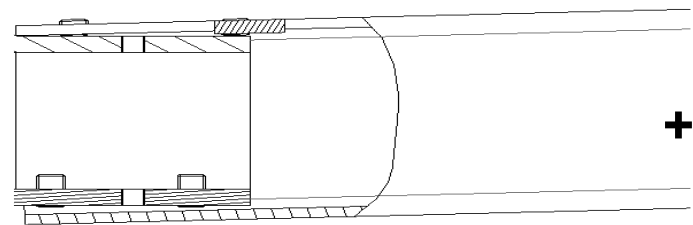
Zulässige Belastung / allowed load



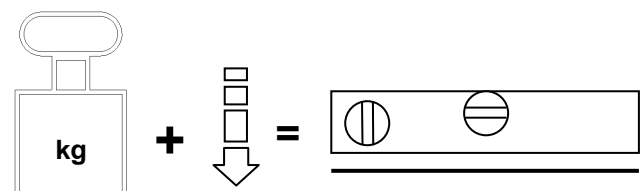
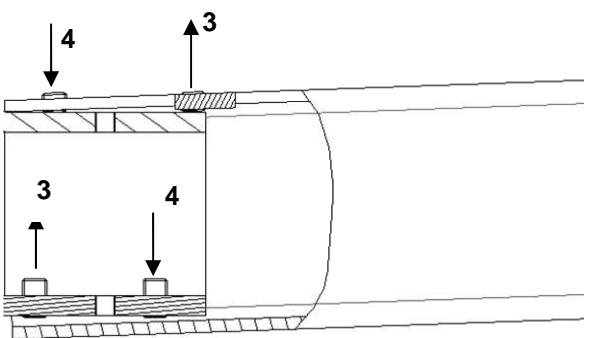
**I**



**II**



**III**



Artikel-Nr 105740  
 Erstellt am 2010-02-08  
 Durch C.Hensel  
 Version: 00