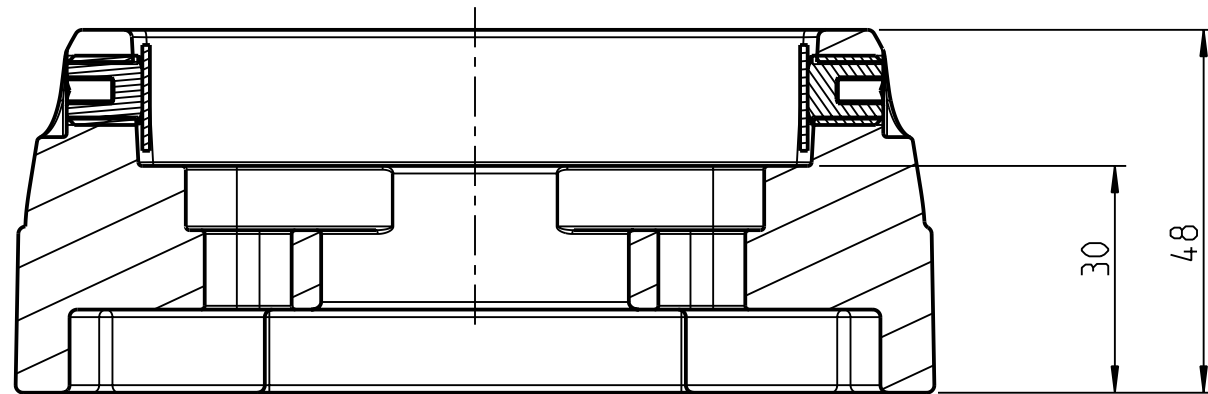
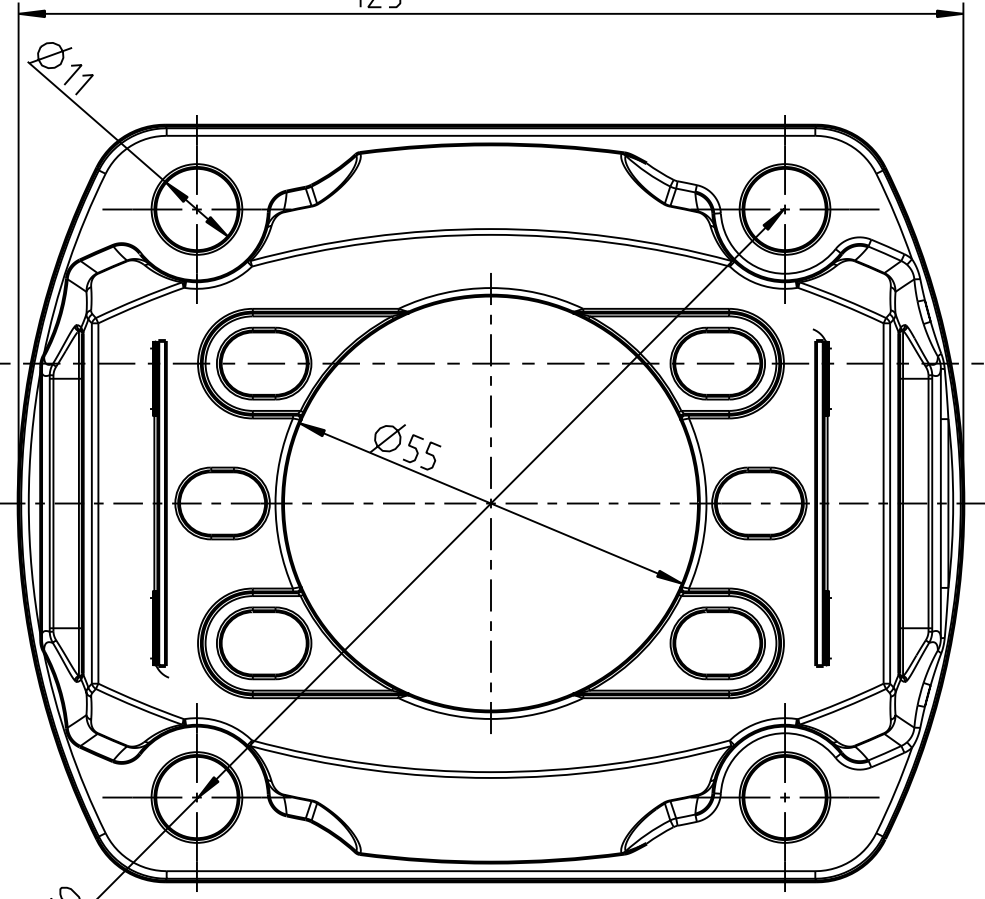


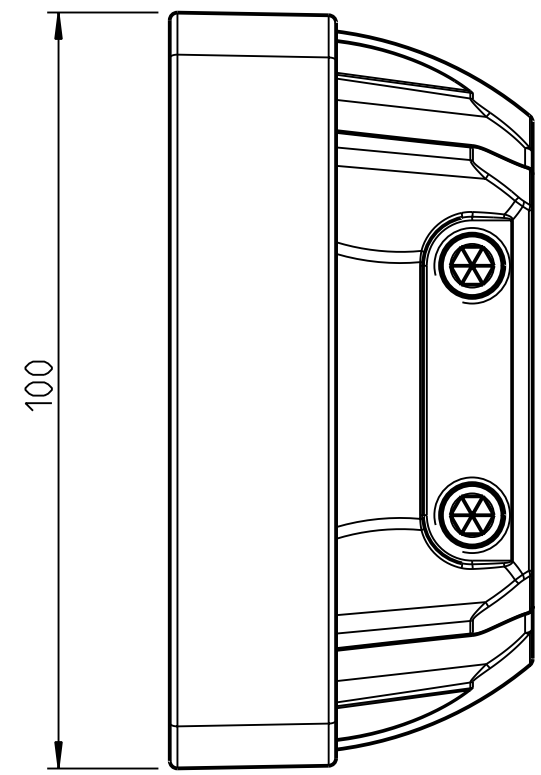
A-A



125



Ø110
(Teilkreis für Ø11)



100

				Allgemeintoleranzen DIN 7168 m		Maßstab: DIN A3) 1:1		Mat.: -	
						HASEKE CAD Diese Zeichnung ist unser Eigentum Weitergabe an Dritte nicht gestattet			
				Datum		Name		Benennung:	
				Bearb. 12.12.05		C.Hensel		Standfuß 40106-01	
				Gepr.					
				Norm					
				HASEKE GmbH & Co. KG		Zeich.-Nr.:		Blatt	
				Sandruff 1		2.1.28-01.010		Blätter	
				32457 Porta Westfalica					
				Telefon 05731/7607-0 /23					
				Telefax 05731/760750					
Zust.	Änderung	Datum	Name			1.28/1_28-01_010			