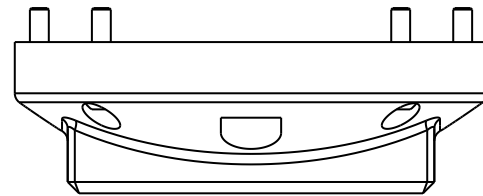
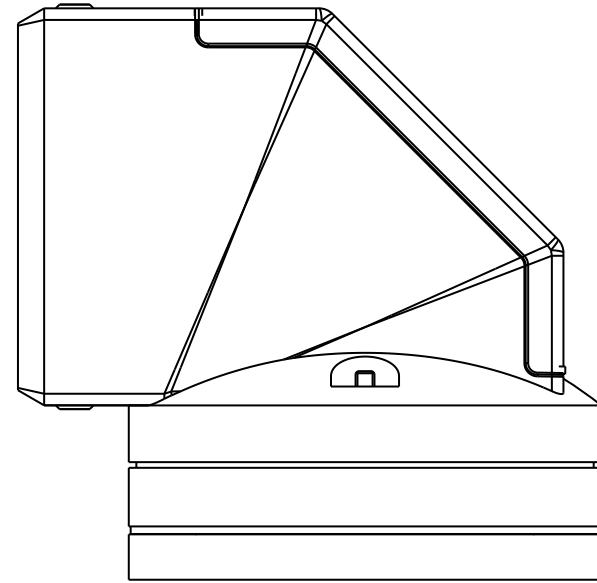
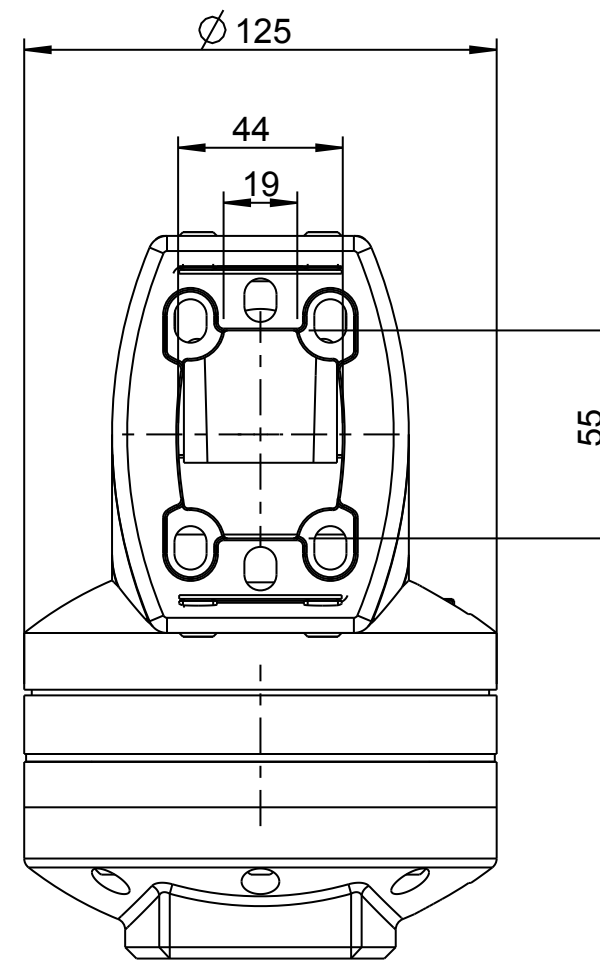
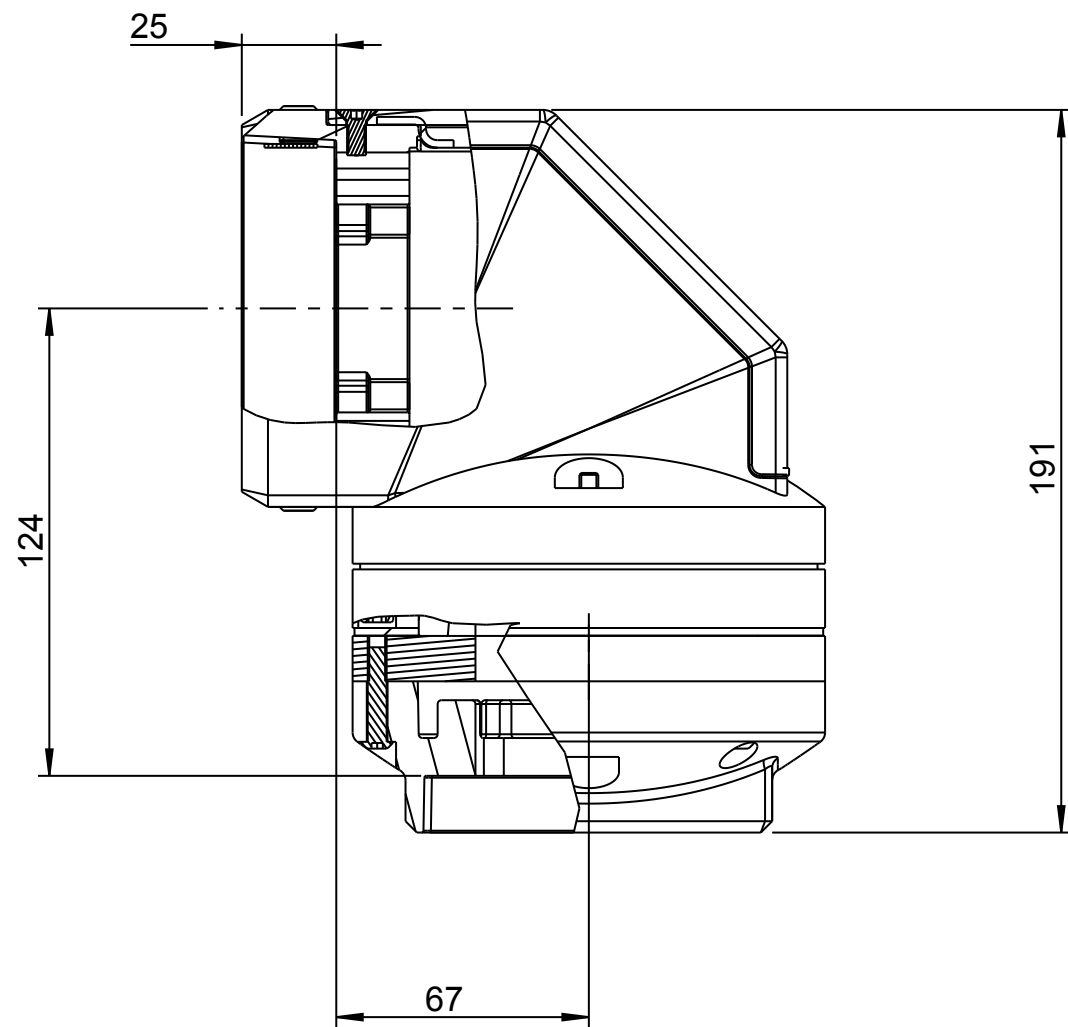


Standardstückliste ( DIN 6771-A ) / alle Objekte der obersten (aktuellen) Baugruppe					
1	2	3	4	5	6
Lfd. Nr.	Menge	Einheit	Benennung (Kategorie/Dateiname)	Sachnummer/Norm-Kurzbezeichnung	Bemerkung
1	1	BG	Kupplungsflansch Drehwinkel (0/1_28-02_061 )	105126 2.1.28-02.061	-
2	1	Stk	Winkelträger (1/1_28-02_001 )	102697 2.1.28-02.001	-
3	1	Stk	Winkelträgerdeckel (1/1_28-02_004 )	102698 2.1.28-02.001	-
4	1	Stk	Aussenring Kupplung (1/1_28-02_005 )	102701 2.1.28-02.005	-
5	2	Stk	Gleitscheibe (1/1_28-02_006 )	102746 2.1.28-02.006	-
6	1	Stk	Innenring Zwischengelenk (1/1_28-02_014 )	102750 2.1.28-02.014	-
7	1	Stk	Bremsstift (1/1_28-02_015 )	102787 2.1.28-02.015	-
8	1	Stk	Dichtung Drehgelenk (1/1_28-02_018 )	102790 2.1.28-02-018	-
9	1	Stk	Dichtung Winkelträger (1/DICHT-1 )	103138 2.1.28-02.034	-
10	2	Stk	Druchblech (1/1_28-02_038 )	103289 2.1.28-02.038	-
11	1	Stk	Zwischenscheibe Drehwinkel (1/1_28-02_060 )	105125 2.1.28-02.060	-
12	10	Stk	Zylinderschraube (20.000/ DIN6912_M6X25 )	* M6x25	
13	8	Stk	Zylinderschraube (20/D912M5L20V1 )	DIN 912 - M 5 X 20 - STAHL 8.8	-
14	2	Stk	Zylinderschraube (20/D912M6L25V1 )	DIN 912 - M 6 X 25 - STAHL 8.8	-
15	1	Stk	Gewindestift (40.000/ D915M5X10 )	DIN 915 M5x10	
16	1	Stk	Senkschraube (Schrauben/DIN7991M5X12 )	DIN 7991 M5x12 DIN 7991	Nein
17	4	Stk	Gewindestift (Stifte/ D916M10X10 )	DIN916 M10x10	Nein
18	6	Stk	Linsenschraube (/DIN7380M5X25 )	DIN 7380 M5x25	

		Allgemein-toleranzen DIN ISO 2768-m-S		Maßstab: (DIN A3)	-	Mat.:	-
		Datum		HASEKE CAD Diese Zeichnung ist unser Eigentum Weitergabe an Dritte nicht gestattet			
		Name		Benennung			
		C.Hensel		HLT Drehwinkel			
		Gepr.		Benennung2			
		Norm		Artikel-Nr.:			
				40190-31			
		HASEKE Gmbh & Co. KG Sandtrift 1 32457 Porta Westfalica Telefon 05731/7607-0 /23 Telefax 05731/760750		Zeich.-Nr.:		Index	Blatt
				2.1.28-01.041			1
							5 Bl.
Zust.	Änderung	Datum	Name	Projekte 1_28-01_041			

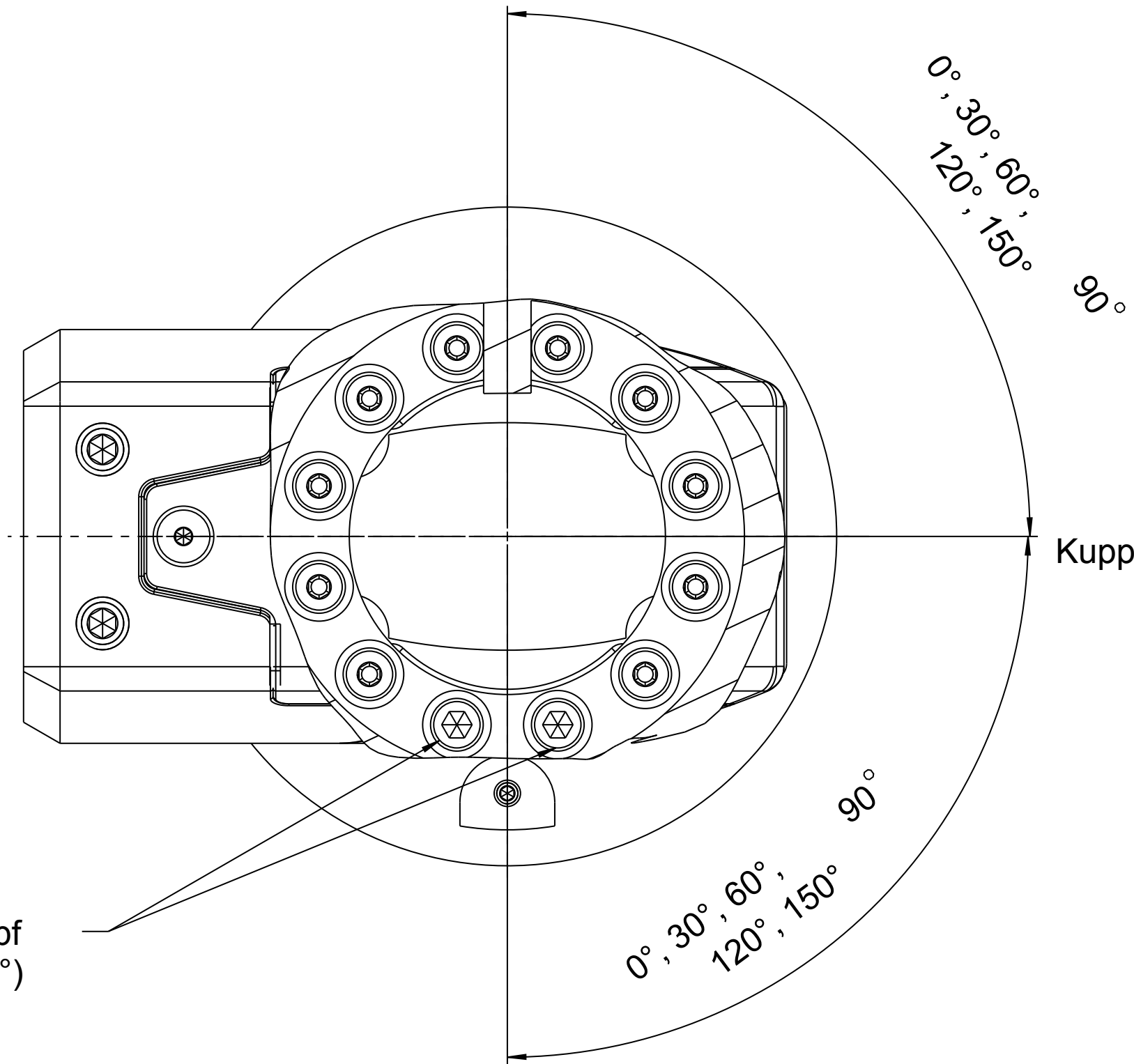


						Maßstab: (DIN A3)	-	Mat.:	-		
						HASEKE CAD Diese Zeichnung ist unser Eigentum Weitergabe an Dritte nicht gestattet					
					Datum	Name	Benennung	HLT Drehwinkel			
					Bearb.	23.07.08	C.Hensel				
					Gepr.			Benennung2	Auslieferungszustand		
					Norm						
							Artikel-Nr.:	40190-31			
					HASEKE Gmbh & Co. KG Sandtrift 1 32457 Porta Westfalica Telefon 05731/7607-0 /23 Telefax 05731/760750			Zeich.-Nr.:	2.1.28-01.041	Index	Blatt
											2
											5 Bl.
Zust.	Änderung	Datum	Name				Projekte	1_28-01_041			



					Maßstab: (DIN A3)	-	Mat.:	-		
					HASEKE CAD Diese Zeichnung ist unser Eigentum Weitergabe an Dritte nicht gestattet					
				Datum	Name	Benennung				
				Bearb.	23,07,08	C.Hensel	HLT Drehwinkel			
				Gepr.			Benennung2			
				Norm			Artikel-Nr.:			
							40190-31			
				HASEKE Gmbh & Co. KG Sandtrift 1 32457 Porta Westfalica Telefon 05731/7607-0 /23 Telefax 05731/760750			Zeich.-Nr.:	2.1.28-01.041	Index	Blatt
									3	
									5 Bl.	
Zust.	Änderung	Datum	Name	Projekte 1_28-01_041						

Wand / Aufsatzgelenk

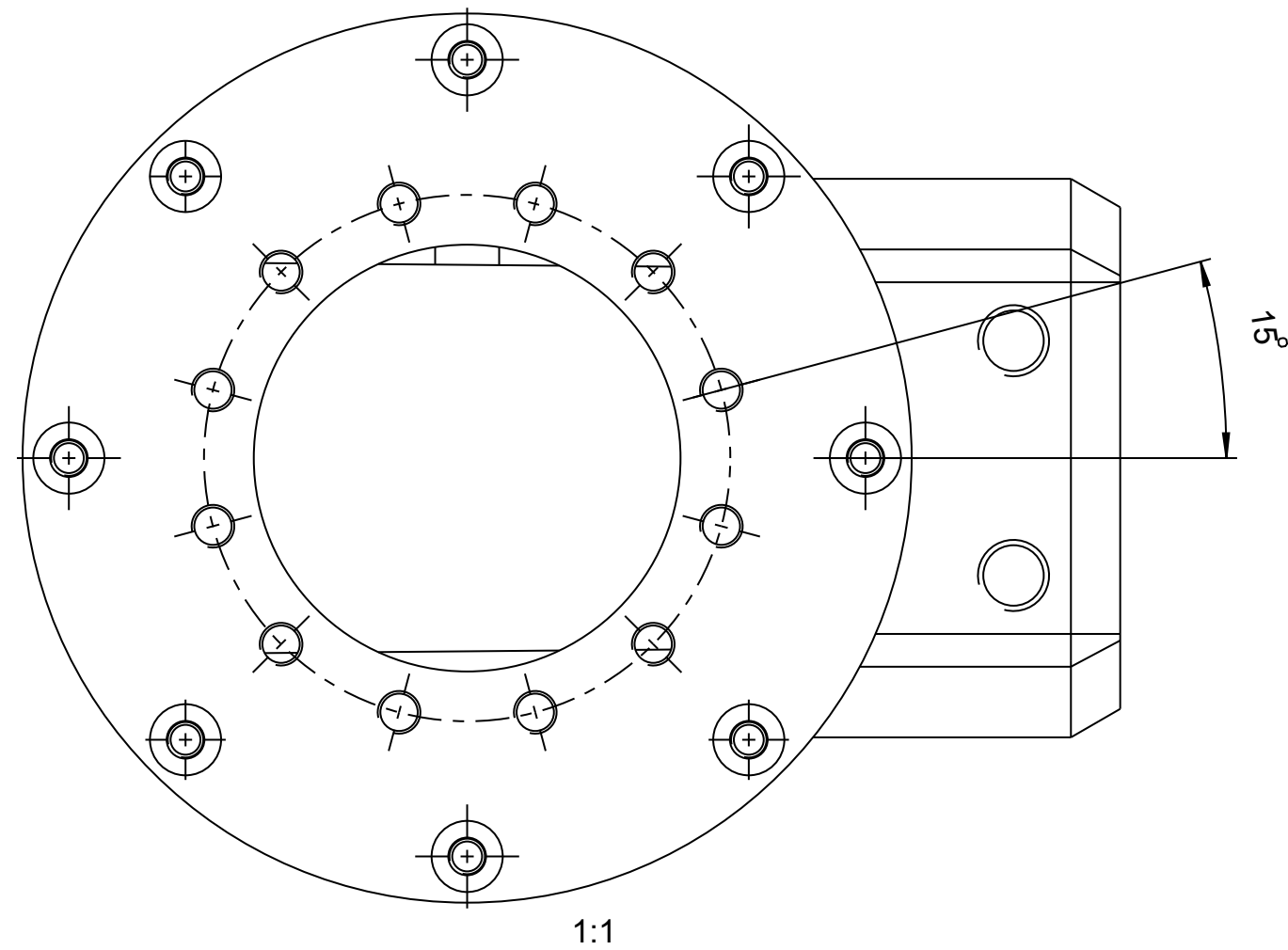


Zylinderschraube mit hohem Kopf  
(Auslieferungszustand 150°/150°)

Durch Tauschen der Position  
der Zylinderschraube mit hohem  
Kopf kann der Schwenkbereich  
in 30° Schritten verstellt werden

				Allgemein- toleranzen DIN ISO 2768-m-S		Maßstab: (DIN A3)		-		Mat.:		-			
				Datum		Name		Benennung				HLT Drehwinkel			
				Bearb.		23,07,08		C.Hensel		Benennung2					
				Gepr.				Artikel-Nr.:				40190-31			
				Norm				HASEKE Gmbh & Co. KG		Zeich.-Nr.:		2.1.28-01.041			
								Sandtrift 1		Index		Blatt			
								32457 Porta Westfalica				4			
								Telefon 05731/7607-0 /23				5 Bl.			
								Telefax 05731/760750							
Zust.	Änderung	Datum	Name									Projekte		1_28-01_041	

# Montage Zwischenscheibe



				Allgemein- toleranzen DIN ISO 2768-m-S		Maßstab: (DIN A3)		-		Mat.:		-			
						HASEKE CAD Diese Zeichnung ist unser Eigentum Weitergabe an Dritte nicht gestattet									
				Datum		Name		Benennung				HLT Drehwinkel			
				Bearb.		23,07,08		C.Hensel		Benennung2					
				Gepr.				Artikel-Nr.:				40190-31			
				Norm				HASEKE Gmbh & Co. KG		Zeich.-Nr.:		2.1.28-01.041			
								Sandtrift 1		Index		Blatt			
								32457 Porta Westfalica				5			
								Telefon 05731/7607-0 /23				5 Bl.			
								Telefax 05731/760750							
Zust.	Änderung	Datum	Name									Projekte		1_28-01_041	