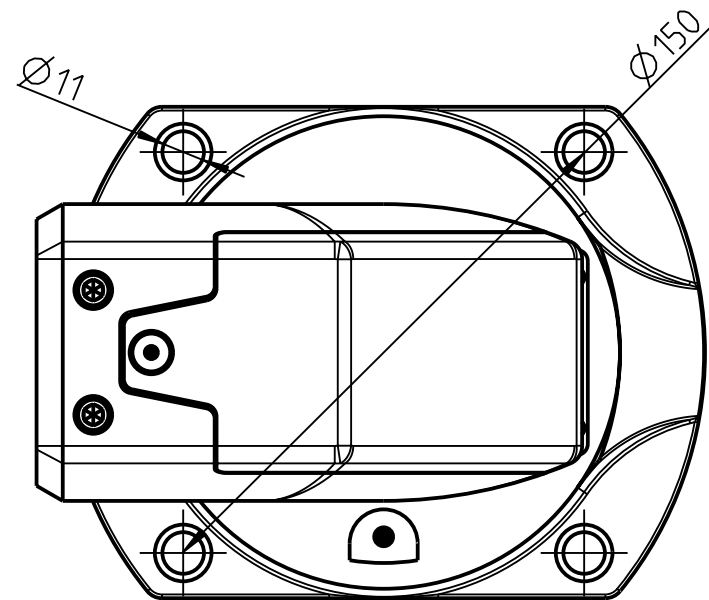
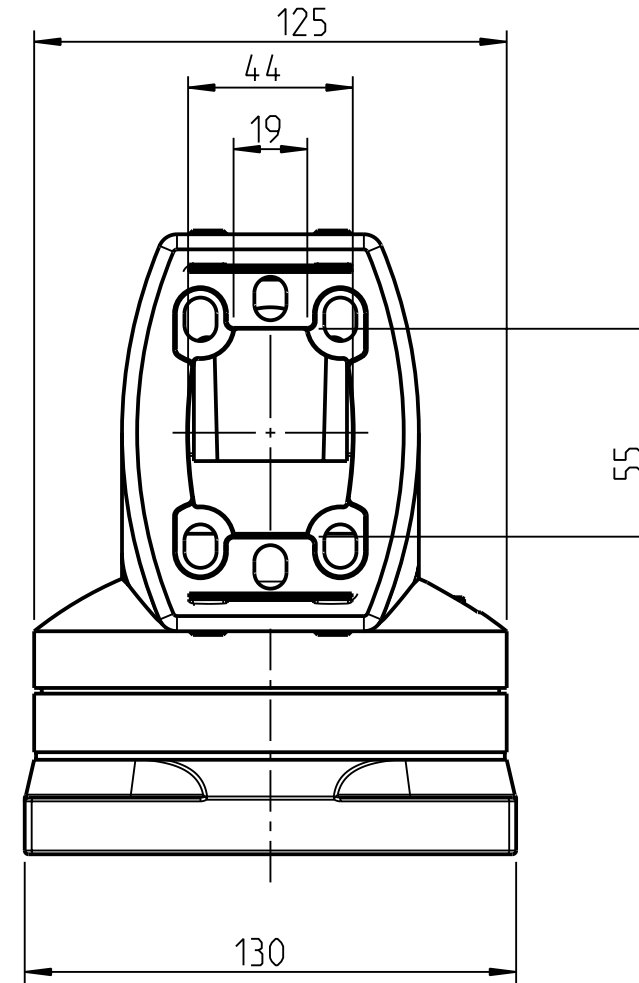
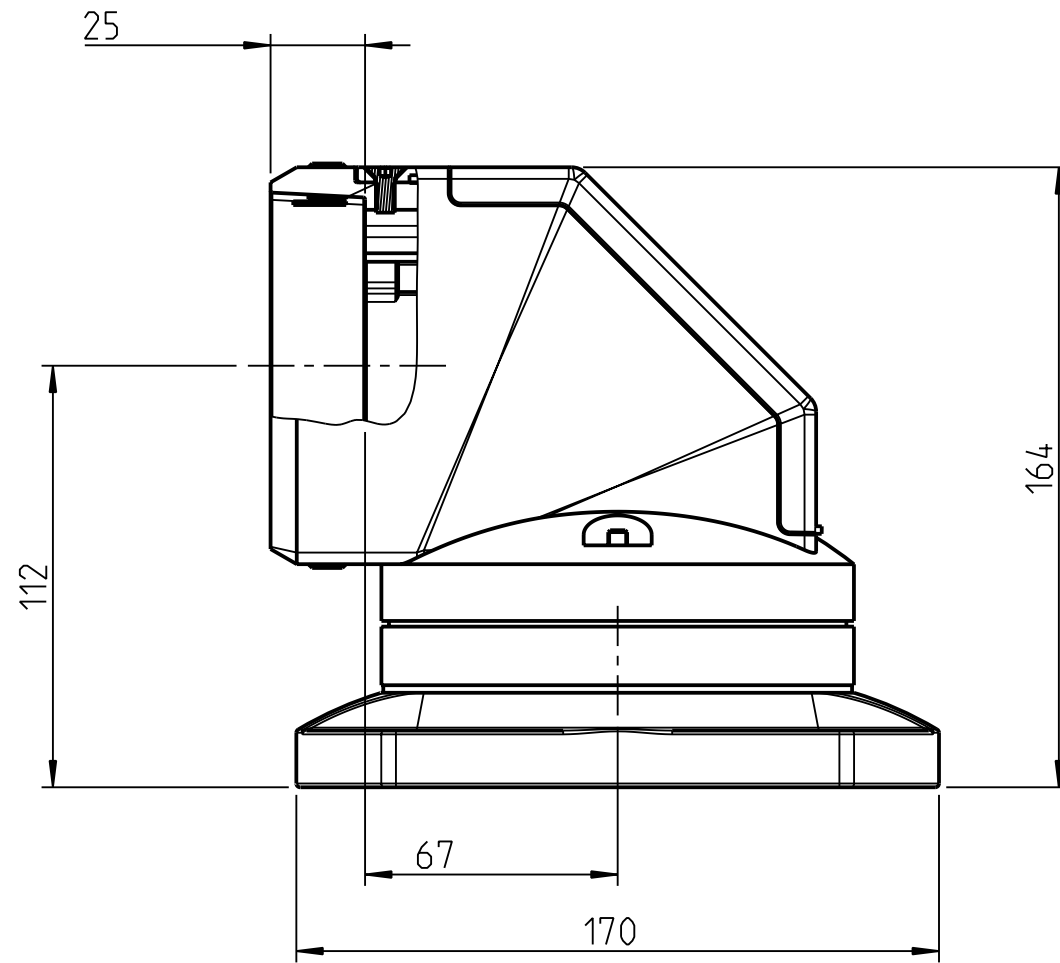


A-A
1:2



		Allgemein-toleranzen DIN 7168 m		Maßstab: (DIN A3)	1:2	Mat.:	XXX		
				HASEKE CAD Diese Zeichnung ist unser Eigentum Weitergabe an Dritte nicht gestattet					
		Datum		Benennung:					
		Name		Aufsatzgelenk 40101-01					
		Bearb. 06.09.05						C.Hensel	
		Gepr.							
		Norm							
		HASEKE GmbH & Co. KG		Zeich.-Nr.:		Blatt			
		Sandtrift 1		2.1.28-01.003		Blätter			
		32457 Porta Westfalica							
		Telefon 05731/7607-0 /23							
		Telefax 05731/760750							
Zust.	Änderung	Datum	Name	_1.28/1_28-01_003					