

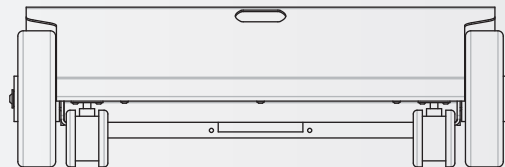
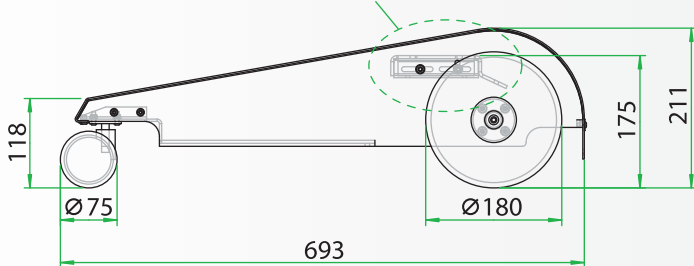
- ▶ Fahrwagen zum flexiblen Positionieren von Steuergehäusen neben Maschinen und Anlagen



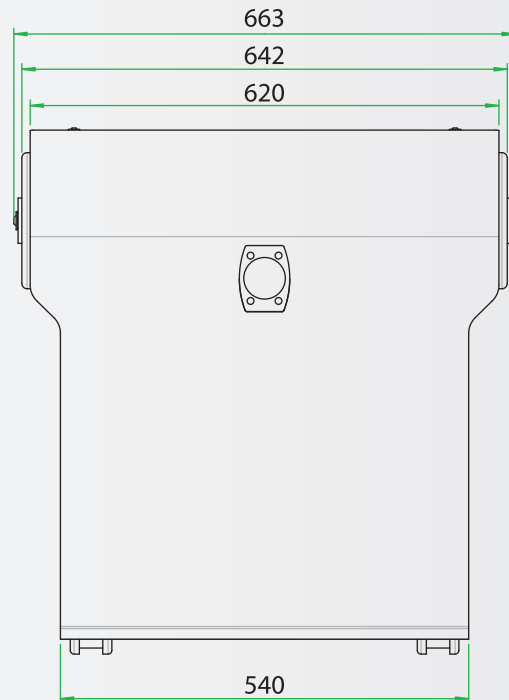
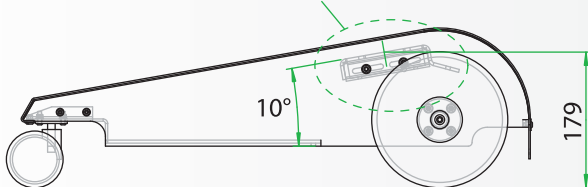


- ▶ Hohe Standfestigkeit
- ▶ Schwere Ausführung mit Zusatzgewicht
- ▶ Lenkrollen mit Feststellbremse
- ▶ Variable Gehäuseanbindung mit vielfältigen Adaptermöglichkeiten (z. B. Beckhoff)
- ▶ Neigbare Säulentraverse
- ▶ Fußstütze mit rutschsicherer Beschichtung
- ▶ Gewicht: ca. 18 kg
- ▶ Farbe: ähnlich RAL 7035 (Lichtgrau) / RAL 7016 (Anthrazitgrau)

Traverse für vertikal stehende Säule



Traverse für im 10°-Winkel stehende Säule



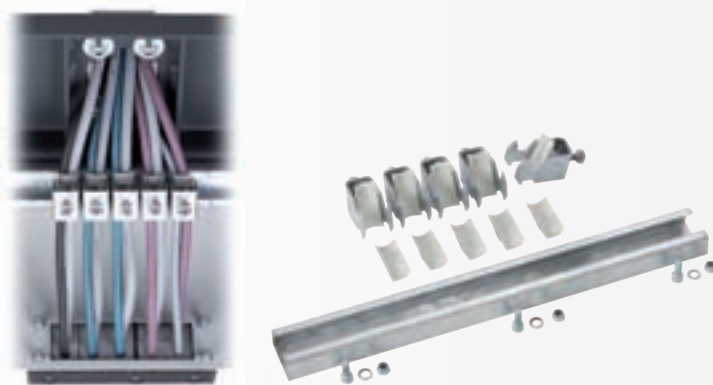
Art.-Nr: 80100-01

- ▶ Lieferumfang:
Fahrwagen komplett mit Rädern
(Säule und Gehäuseadapter
optionales Zubehör
aus dem HLT-Programm)



KABEL-DURCHFÜHRUNG

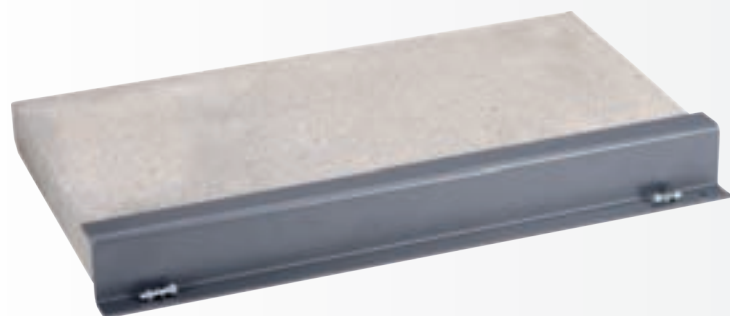
- ▶ Die Kabeldurchführung kann durch beliebige Standardsysteme – z. B. „icotek“ – erfolgen.



ZUGENTLASTUNG

Art.-Nr: 80190-02

- ▶ Zur Zugentlastung steht ein Set mit Kabelabfangeschellen zur Verfügung.



ZUSATZ-GEWICHT

Art.-Nr: 80190-01

- ▶ Das Eigengewicht des Fahrwagens (ca. 18 kg) kann durch ein Zusatzgewicht mit ca. 14 kg erhöht werden.



SONDERMODELLE

- ▶ Auf Wunsch fertigen wir auch Sondermodelle für unterschiedlichste Anforderungen.

- ▶ Fahrwagen zum flexiblen Positionieren von Steuergehäusen neben Maschinen und Anlagen



- ▶ Hohe Standfestigkeit
- ▶ Schwere Ausführung mit Zusatzgewicht
- ▶ Lenkrollen mit Feststellbremse
- ▶ Variable Gehäuseanbindung mit vielfältigen Adaptermöglichkeiten (z. B. Beckhoff)
- ▶ Neigbare Säulentrave
- ▶ Fußstütze mit rutschsicherer Beschichtung
- ▶ Gewicht: ca. 18 kg
- ▶ Farbe: ähnlich RAL 7035 (Lichtgrau) / RAL 7016 (Anthrazitgrau)

Vertriebspartner in Ihrer Nähe finden Sie unter

www.haseke.de

Der Fahrwagen ist ein Produkt aus der ProVersa-Produktlinie der

Haseke GmbH & Co. KG
Sandtrift 1 / 32457 Porta Westfalica / Germany
Telefon +49 (0) 57 31 - 76 07 - 0
Telefax +49 (0) 57 31 - 76 07 - 50
info@haseke.de / www.haseke.de

Ein Unternehmen der GESCO-Gruppe

Technische Änderungen und Irrtümer vorbehalten / VI-11