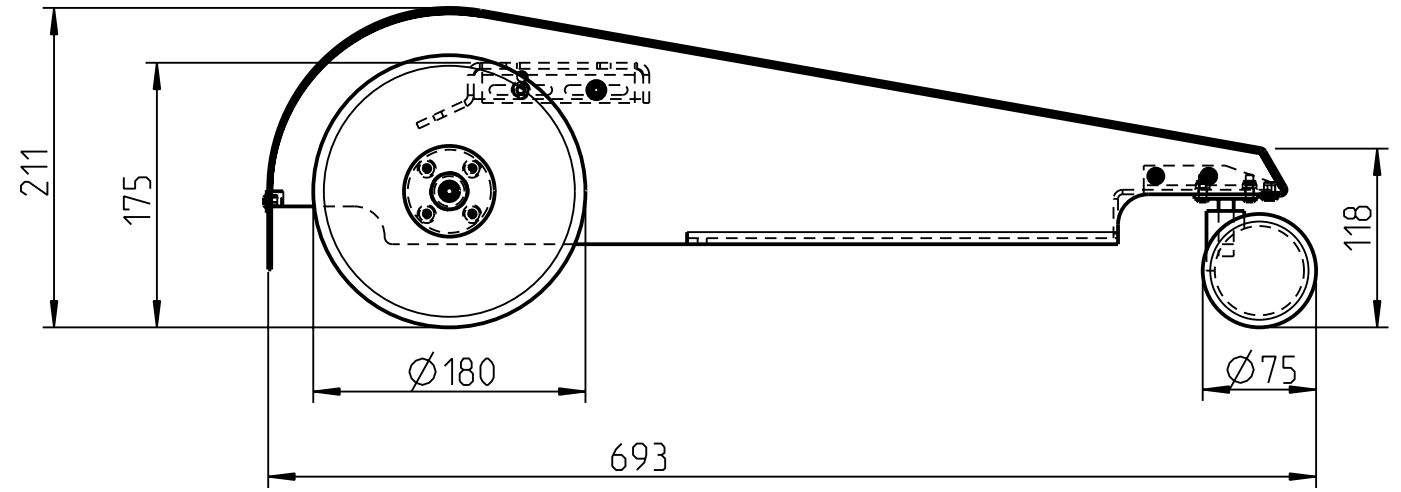
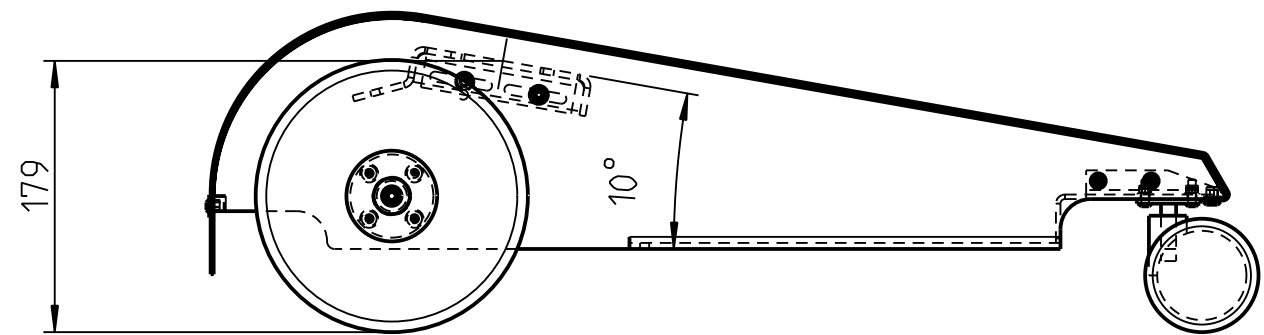


Traverse für Säule horizontal



Traverse für Säule 10° geneigt



				Allgemeintoleranzen DIN 7168 m		Maßstab: DIN A3) 1:5		Mat.: -	
						HASEKE CAD Diese Zeichnung ist unser Eigentum Weitergabe an Dritte nicht gestattet			
				Datum		Name		Benennung:	
				Bearb. 04.11.05		C.Hensel		Fahrwagen 80100-xx	
				Gepr.					
				Norm					
				HASEKE GmbH & Co. KG		Zeich.-Nr.:		Blatt	
				Sandtrift 1		2.1.16-00.059		Blätter	
				32457 Porta Westfalica					
				Telefon 05731/7607-0 /23					
				Telefax 05731/760750					
Zust.	Änderung	Datum	Name					_1.16/1_16-00_059	